

FILT MASTER

MasterONE
Equipo autolimpiante
de una unidad





FILT-MASTER

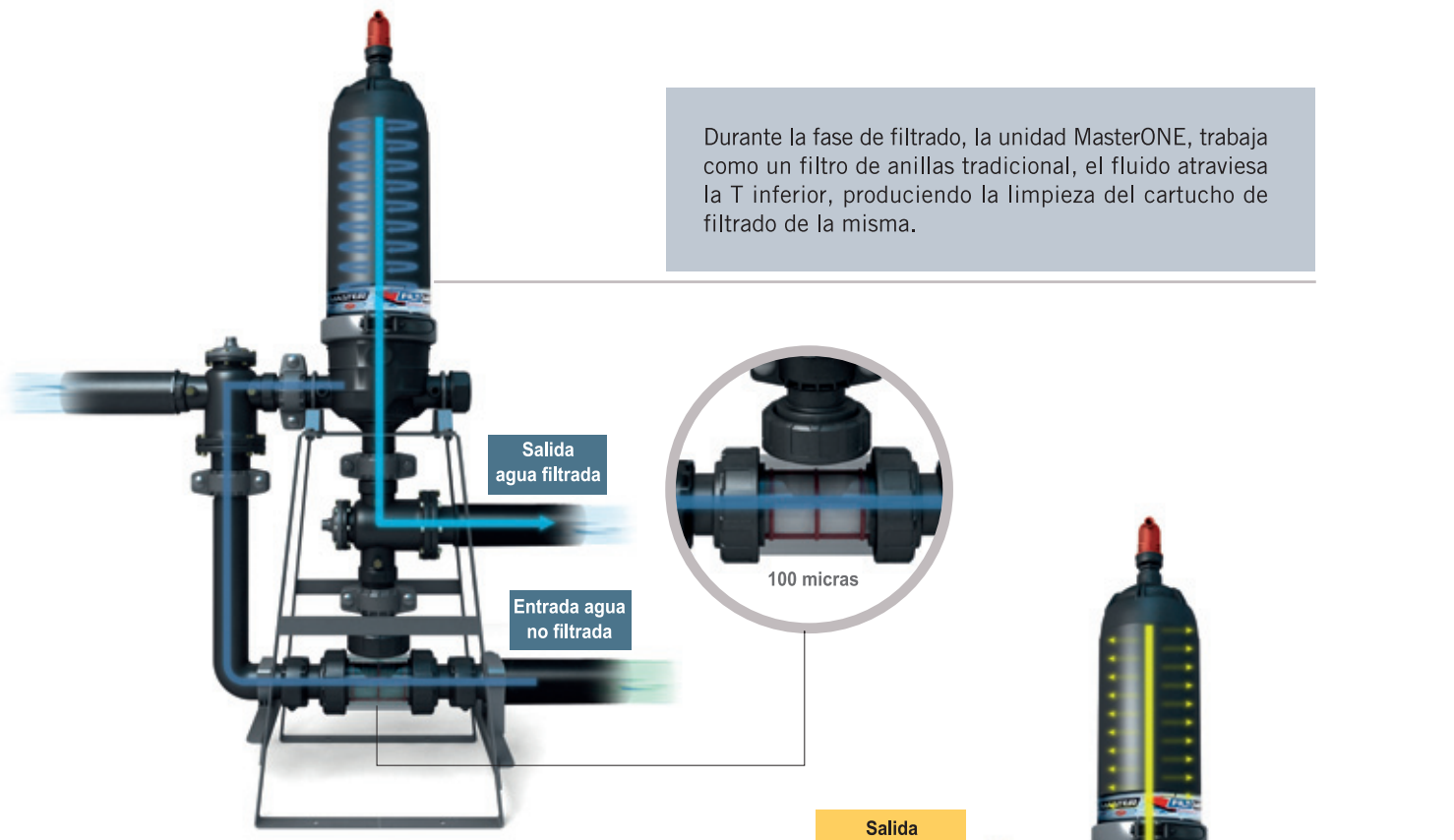
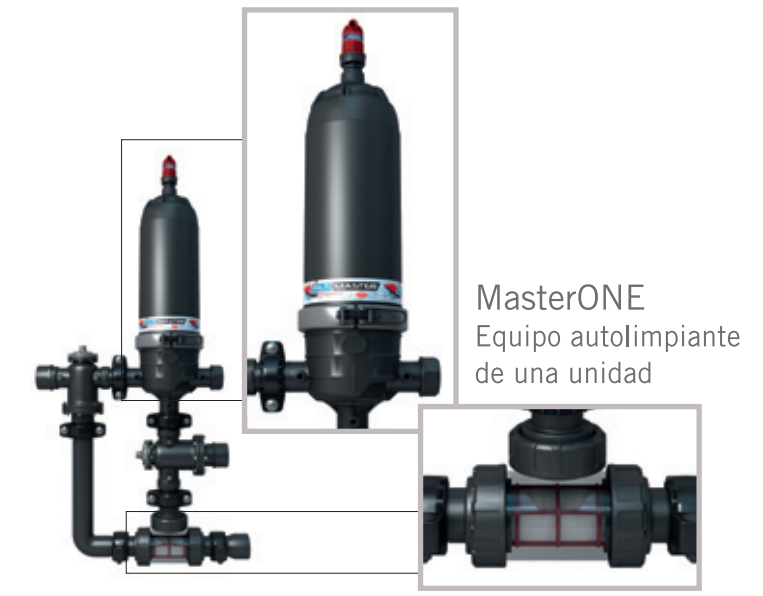
La herramienta de filtrado más:
EFICAZ, VERSÁTIL Y RENTABLE

Eficaz: La aplicación de la tecnología más evolucionada da como resultado un alto nivel de rendimiento en el filtrado.

Versátil: Una amplia modulabilidad de los componentes permiten un uso idóneo para cualquier tipo de agua y en ámbitos agrícolas e industriales.

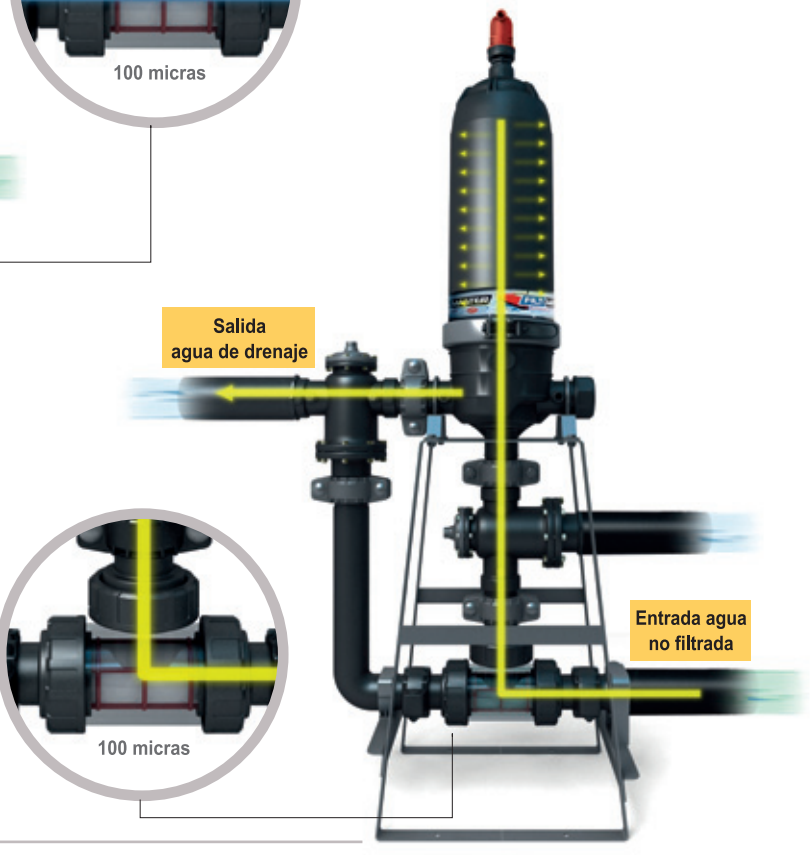
Rentable: El diseño de sus componentes, permite optimizar los ciclos entre limpieza con menor coste energético.

Características generales



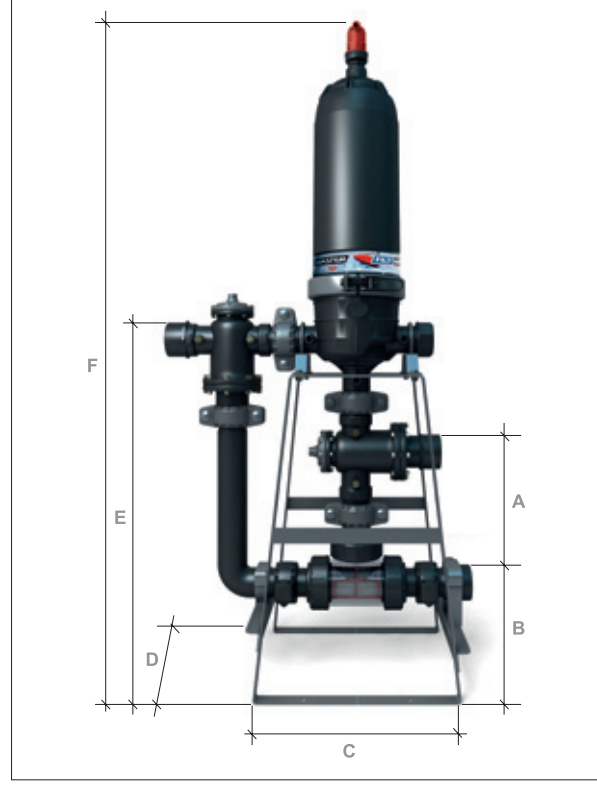
Durante la fase de filtrado, la unidad MasterONE, trabaja como un filtro de anillas tradicional, el fluido atraviesa la T inferior, produciendo la limpieza del cartucho de filtrado de la misma.

Durante la fase de limpieza la unidad MasterONE, trabaja invirtiendo el flujo, este pasa a través de la T de limpieza inferior, lo que permite que la limpieza se haga con agua ya filtrada. El proceso continúa con la liberación del cartucho y limpieza por centrifugación de alta velocidad de anillas. El diseño del equipo MasterONE, permite realizar la fase de limpieza a baja presión (2kg/cm²)



Cotas

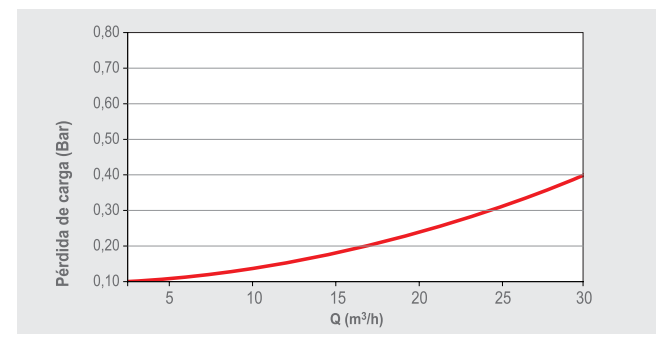
Medida	A	B	C	D	E	F
2"	451	175	400	360	700	1.394



Condiciones de operación

Filtro 1 cuerpo 2"	
Presión máxima de funcionamiento	10 bar
Presión mínima de filtración	1 bar
Perdida de carga admitida	6 m.c.a.
Presión mínima de contralavado	Según grado de filtración
200 - 130 - 100 micras	3 bar
50 micras	5 bar
25 micras	6 bar
Caudal mínimo contralavado	Según grado de filtración
200 - 130 - 100 micras	8 m ³ /h
50 micras	10 m ³ /h
25 micras	12 m ³ /h
Temperatura máxima	50°C
Intervalo pH	4-13

Pérdida de carga



Caudal - Calidad del agua

Baterías Filtmaster 2"	Nº de filtros	Anilla 200 micras			Anilla 130 micras			Anilla 100 micras			Anilla 50 micras			Anilla 25 micras			Ø colector
		A	B	C	A	B	C	A	B	C	A	B	C	A	B	C	
1		35	23	12	33	22	11	27	18	9	17	12	6	9	6	3	63

Total sólidos en suspensión	Micraje / Anillas					
	Color	Amarillo	Rojo	Azul	Verde	Celeste
	Micras	200	130	100	50	25
Río / Embalse	Canal Artificial	Agua Residual				
MESH	80	120	140	200	600	

Gama

Con soporte Sin soporte

	celeste 25 micras	verde 50 micras	azul 100 micras	rojo 130 micras	amarillo 200 micras	Nº Filtros	u/j	nº
Con soporte	98966	98967	98968	98969	98970	1	1	-
Sin soporte	98951	98952	98953	98950	98954	1	1	-

Batería de filtro automatico 2" x 1.





FILT-MASTER

La herramienta de filtrado más eficaz, versátil y rentable del mercado.



©JIMTEN 10M

45820 02-12

jimten, SA
CTRA. DE OCAÑA, 125 C.P. 03114
✉ 5285 C.P. 03080
☎ + 34.965.10.90.44
☎ + 34.965.11.50.82
ALICANTE (ESPAÑA)
www.jimten.com
Empresa registrada según norma



an *OAliaxis* company