

systemes
de filtration

FILT MASTER



00 Index

01 Caractéristiques générales

02 Filtres manuels

03 Filtres automatiques

04 Instructions d'installation

05 Dimensions et sélection du filtre

06 Pièces de rechange et accessoires

01

Caractéristiques générales



Caractéristiques générales

Filtmaster



Le système



L'outil de filtration le plus efficace, polyvalent et rentable.

- Efficace: grâce à une technologie évoluée nous obtenons un haut niveau de rendement dans la filtration.
- Polyvalent: la modularité de ses composants permet à notre produit de s'adapter à n'importe quel type d'eau dans des réseaux agricoles et industriels.
- Rentable: Le design de ses composants permet d'optimiser les cycles entre le nettoyage à un coût énergétique moindre.

Filtres 3/4", 1", 1 1/4" et 1 1/2"

Pour filtration de faibles débits (jusqu'à 15m³/h).



Filtres 2", 3" et 4"



Collier de serrage.

- Collier de serrage en acier inoxydable AISI 304
- Ouverture facile pour nettoyage du filtre

Prises manométriques.

- Trois prises de 1/4" situées à l'entrée et sortie du filtre.
- Outils pour contrôler le degré de saleté du filtre.

Sortie renforcée.

- Sortie 1" avec renfort métallique pour utilisation avec vanne de purge ou connexion de ventouse.

Corps.

- Corps injecté en polyamide renforcée.
- Pression nominale: 10 bares

Connexions.

- Connexions en 2" et 3".
- Filets NPT, BSP et connexions Fitmaster

Éléments filtrants

1. Disques



Disques rainurés de double face en polypropylène.

Cartouche en PP pour les filtres à bas débit et en PPFV pour les filtres à grand débit.

Réglage à pression avec une vis plastique.

Disponibles en 25, 50, 100, 130 et 200 microns.

2. Tamis



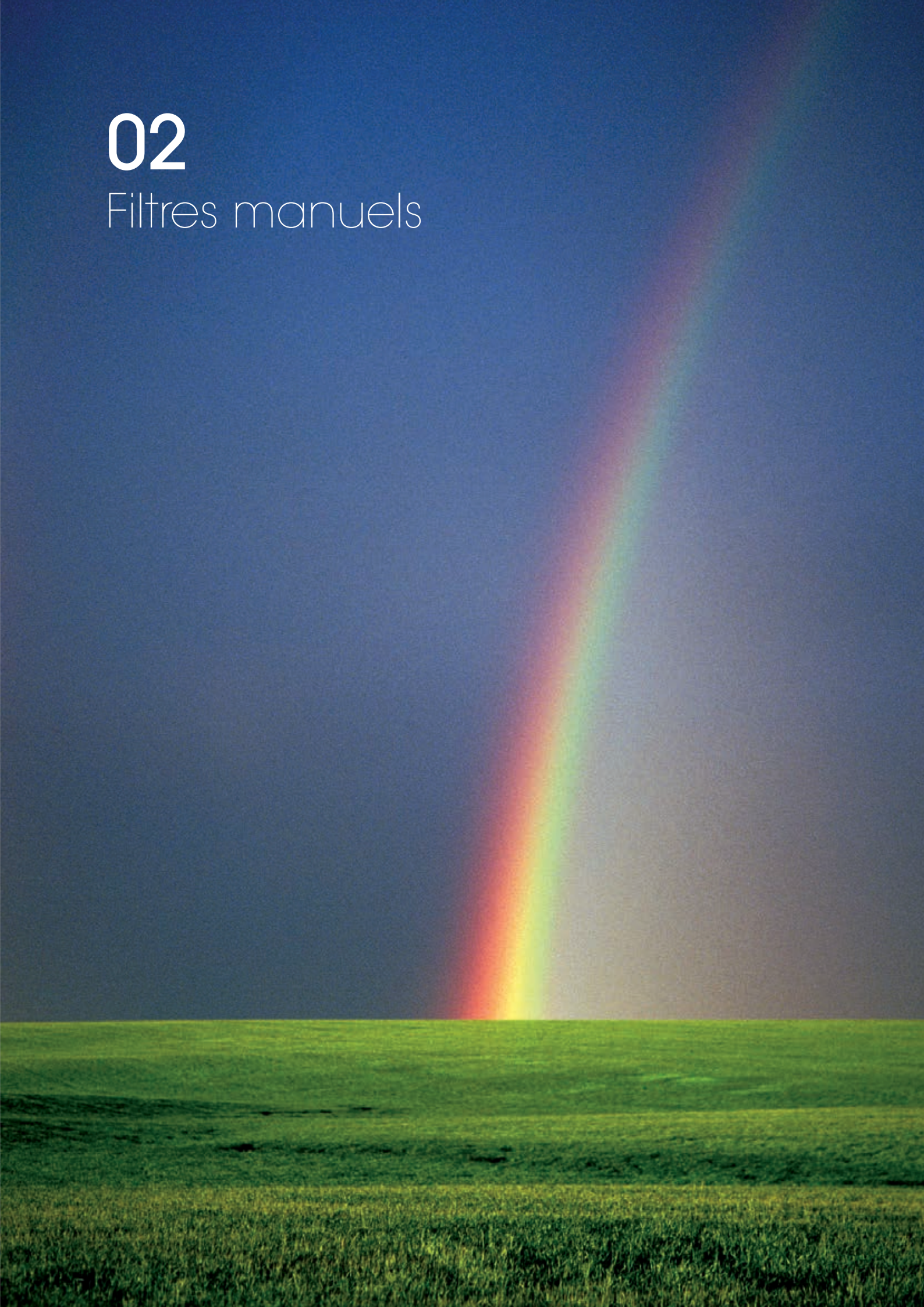
Acier inoxydable AISI 304 ou polypropylène.

Avec corps de polypropylène.

Disponibles en 100 et 130 microns.

02

Filtres manuels



Filtres manuels

Filtmaster



Filtres 3/4", 1", 1 1/4" et 1 1/2"



Filtre à tamis de PP

X-345 Bleu 100 microns		X-346 Rouge 130 microns				
Réf.	Réf.	Dimension	Connexions	u./	n°	
91052	91060	3/4"	BSP	10	A-11	
91053	91061	1"	BSP	10	A-11	
91054	91062	1 1/4"	BSP	5	A-9	
91055	91063	1 1/2"	BSP	5	A-9	
91056	91064	3/4"	NPT	10	A-11	
91057	91065	1"	NPT	10	A-11	
91058	91066	1 1/4"	NPT	5	A-9	
91059	91067	1 1/2"	NPT	5	A-9	

Filtre à tamis de acier inoxydable

X-345 Bleu 100 microns		X-346 Rouge 130 microns				
Réf.	Réf.	Dimension	Connexions	u./	n°	
191052	191060	3/4"	BSP	10	A-11	
191053	191061	1"	BSP	10	A-11	
191054	191062	1 1/4"	BSP	5	A-9	
191055	191063	1 1/2"	BSP	5	A-9	
191056	191064	3/4"	NPT	10	A-11	
191057	191065	1"	NPT	10	A-11	
191058	191066	1 1/4"	NPT	5	A-9	
191059	191067	1 1/2"	NPT	5	A-9	



Filtre à disques

X-347 Bleu 100 microns		X-348 Rouge 130 microns				
Réf.	Réf.	Dimension	Connexions	u./	n°	
91068	91076	3/4"	BSP	10	A-11	
91069	91077	1"	BSP	10	A-11	
91070	91078	1 1/4"	BSP	5	A-9	
91071	91079	1 1/2"	BSP	5	A-9	
91072	91080	3/4"	NPT	10	A-11	
91073	91081	1"	NPT	10	A-11	
91074	91082	1 1/4"	NPT	5	A-9	
91075	91083	1 1/2"	NPT	5	A-9	



Filtre à disques anti-algues

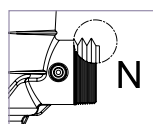
X-347 Rouge 130 microns					
Code	Size	Connection	Q/	n°	
91096	3/4"	BSP	10	A-11	
91097	1"	BSP	10	A-11	

Filtres manuels avec collier en acier inoxydable

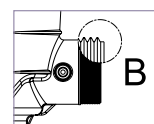
Unions



Connexion rainurée.



Filet NPT.



Filet BSP.



Filtre à disques 2" standard

X-354 Bleu ciel 25 microns	X-355 Vert 50 microns	X-356 Bleu 100 microns	X-357 Rouge 130 microns	X-358 Jaune 200 microns			
Réf.	Réf.	Réf.	Réf.	Réf.	Connexions	u./	n°
97814	97815	97816	97817	97818	BBB	1	4256
97819	97820	97821	97822	97823	NNN	1	4256



Filtre à disques 2"

X-299 Bleu ciel 25 microns	X-202 Vert 50 microns	X-200 Bleu 100 microns	X-201 Rouge 130 microns	X-203 Jaune 200 microns			
Réf.	Réf.	Réf.	Réf.	Réf.	Connexions	u./	n°
97029	97015	97001	97008	97022	BBB	1	4140
97030	97016	97002	97009	97023	VVB	1	4140
97031	97017	97003	97010	97024	VBV	1	4140
97032	97018	97004	97011	97025	NNN	1	4140
97033	97019	97005	97012	97026	VVN	1	4140
97034	97020	97006	97013	97027	VNV	1	4140



Filtre à disques 2" long

X-300 Bleu ciel 25 microns	X-214 Vert 50 microns	X-212 Bleu 100 microns	X-213 Rouge 130 microns	X-215 Jaune 200 microns			
Réf.	Réf.	Réf.	Réf.	Réf.	Connexions	u./	n°
97113	97099	97085	97092	97106	BBB	1	4139
97114	97100	97086	97093	97107	VVB	1	4139
97115	97101	97087	97094	97108	VBV	1	4139
97116	97102	97088	97095	97109	NNN	1	4139
97117	97103	97089	97096	97110	VVN	1	4139
97118	97104	97090	97097	97111	VNV	1	4139



Filtres manuels avec collier en acier inoxydable



Filtre à disques 3"

X-301 Bleu ciel 25 microns	X-238 Vert 50 microns	X-236 Bleu 100 microns	X-237 Rouge 130 microns	X-239 Jaune 200 microns			
Réf.	Réf.	Réf.	Réf.	Réf.	Connexions	u./	n°
97281	97267	97253	97260	97274	BBB	1	4139
97282	97268	97254	97261	97275	VVB	1	4139
97283	97269	97255	97262	97276	VBV	1	4139
97284	97270	97256	97263	97277	NNN	1	4139
97285	97271	97257	97264	97278	VVN	1	4139
97286	97272	97258	97265	97279	VNV	1	4139



Filtre à tamis 2"

Bleu ciel 25 microns	Vert 50 microns	X-206 Bleu 100 microns	X-207 Rouge 130 microns	Jaune 200 microns			
Réf.	Réf.	Réf.	Réf.	Réf.	Connexions	u./	n°
-	-	97043	97050	-	BBB	1	4256
-	-	97044	97051	-	VVB	1	4256
-	-	97045	97052	-	VBV	1	4256
-	-	97046	97053	-	NNN	1	4256
-	-	97047	97054	-	VVN	1	4256
-	-	97048	97055	-	VNV	1	4256



Filtre à tamis 2" long

Bleu ciel 25 microns	Vert 50 microns	X-218 Bleu 100 microns	X-219 Rouge 130 microns	Jaune 200 microns			
Réf.	Réf.	Réf.	Réf.	Réf.	Connexions	u./	n°
-	-	97127	97134	-	BBB	1	4140
-	-	97128	97135	-	VVB	1	4140
-	-	97129	97136	-	VBV	1	4140
-	-	97130	97137	-	NNN	1	4140
-	-	97131	97138	-	VVN	1	4140
-	-	97132	97139	-	VNV	1	4140



Filtre à tamis 3"

Bleu ciel 25 microns	Vert 50 microns	X-242 Bleu 100 microns	X-243 Rouge 130 microns	Jaune 200 microns			
Réf.	Réf.	Réf.	Réf.	Réf.	Connexions	u./	n°
-	-	97295	97302	97309	BBB	1	4140
-	-	97296	97303	97310	VVB	1	4140
-	-	97297	97304	97311	VBV	1	4140
-	-	97298	97305	97312	NNN	1	4140
-	-	97299	97306	97313	VVN	1	4140
-	-	97300	97307	97314	VNV	1	4140

Filtres manuels de double corps avec collier en acier inoxydable



Filtre à disques double corps 3"

X-309 Bleu ciel 25 microns	X-310 Vert 50 microns	X-311 Bleu 100 microns	X-312 Rouge 130 microns	X-313 Jaune 200 microns			
Réf.	Réf.	Réf.	Réf.	Réf.	Connexions	u./	n°
97636	97637	97638	97639	97640	BB	1	4164
97641	97642	97643	97644	97645	VV	1	4164
97656	97657	97658	97659	97660	NN	1	4164



Filtre à disques double corps 4"

X-314 Bleu ciel 25 microns	X-315 Vert 50 microns	X-316 Bleu 100 microns	X-317 Rouge 130 microns	X-318 Jaune 200 microns			
Réf.	Réf.	Réf.	Réf.	Réf.	Connexions	u./	n°
97646	97647	97648	97649	97650	BB	1	4163
97651	97652	97653	97654	97655	VV	1	4163
97661	97662	97663	97664	97660	NN	1	4163



Filtre à disques double corps 3" compact

X-381 Bleu ciel 25 microns	X-382 Vert 50 microns	X-383 Bleu 100 microns	X-384 Rouge 130 microns	X-385 Jaune 200 microns			
Réf.	Réf.	Réf.	Réf.	Réf.	Connexions	u./	n°
97930	97931	97932	97933	97934	BB	1	4969
97935	97936	97937	97938	97939	VV	1	4969
97950	97951	97952	97953	97954	NN	1	4969



Filtre à disques double corps 4" compact

X-386 Bleu ciel 25 microns	X-387 Vert 50 microns	X-388 Bleu 100 microns	X-389 Rouge 130 microns	X-390 Jaune 200 microns			
Réf.	Réf.	Réf.	Réf.	Réf.	Connexions	u./	n°
97940	97941	97942	97943	97944	BB	1	4969
97945	97946	97947	97948	97949	VV	1	4969
97955	97956	97957	97958	97959	NN	1	4969

Filtres manuels

Filtmaster



Filtres manuels de double corps avec collier en acier inoxydable



Filtre à disques double corps super compact 3"

X-401 Bleu ciel 25 microns	X-402 Vert 50 microns	X-403 Bleu 100 microns	X-404 Rouge 130 microns	X-405 Jaune 200 microns			
Réf.	Réf.	Réf.	Réf.	Réf.	Connexions	u./	n°
97960	97961	97962	97963	97964	BB	1	4969
97965	97966	97967	97968	97969	VV	1	4969
97980	97981	97982	97983	97984	NN	1	4969



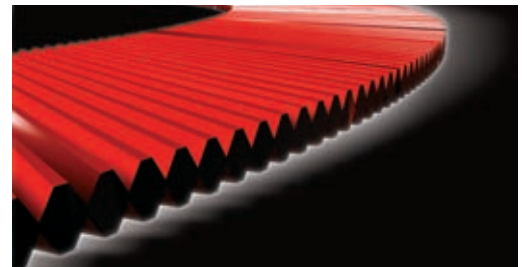
Filtre à disques double corps super compact 4"

X-406 Bleu ciel 25 microns	X-407 Vert 50 microns	X-408 Bleu 100 microns	X-409 Rouge 130 microns	X-410 Jaune 200 microns			
Réf.	Réf.	Réf.	Réf.	Réf.	Connexions	u./	n°
97970	97971	97972	97973	97974	BB	1	4969
97975	97976	97977	97978	97979	VV	1	4969
97985	97986	97987	97988	97989	NN	1	4969

Disque micrage réel

Le design du disque JIMTEN garantit un micrage réel et constant pendant tout le circuit de filtration.

- Longue durée de colmatage.
- Cycles de nettoyage plus longs.
- Perte de charge réduite.
- Coût énergétique moindre dans les équipements de pompage.



Filtres manuels avec collier de serrage en PAFV*



- Serrage réglable qui permet l'ouverture et la fermeture sans l'aide d'aucun outil.
- Design renforcé qui assure une pression de travail jusqu'à PN10.
- Fabriqué en matériau résistant aux rayons UV.
- Apte pour environnements de corrosion atmosphérique C4.
- Avec anneau anti-vandalisme.
- Grâce à sa conception modulaire, le collier plastique peut être installé dans tous les filtres de la gamme FILTMASTER.



*PAFV (polyamide renforcée avec fibre de verre).

Filtres manuels avec collier en PAFV



Filtre à disques 2" standard

X-349 Bleu ciel 25 microns	X-350 Vert 50 microns	X-351 Bleu 100 microns	X-352 Rouge 130 microns	X-353 Jaune 200 microns			
Réf.	Réf.	Réf.	Réf.	Réf.	Connexions	u./	n°
97804	97805	97806	97807	97808	BBB	1	4256
97809	97810	97811	97812	97813	NNN	1	4256



Filtre à disques 2"

X-329 Bleu ciel 25 microns	X-330 Vert 50 microns	X-331 Bleu 100 microns	X-332 Rouge 130 microns	X-333 Jaune 200 microns			
Réf.	Réf.	Réf.	Réf.	Réf.	Connexions	u./	n°
97669	97675	97681	97687	97693	BBB	1	4140
97670	97676	97682	97688	97694	VVB	1	4140
97671	97677	97683	97689	97695	VBV	1	4140
97672	97678	97684	97690	97696	NNN	1	4140
97673	97679	97685	97691	97697	VVN	1	4140
97674	97680	97686	97692	97698	VNV	1	4140



Filtre à disques 2" long

X-334 Bleu ciel 25 microns	X-335 Vert 50 microns	X-336 Bleu 100 microns	X-337 Rouge 130 microns	X-338 Jaune 200 microns			
Réf.	Réf.	Réf.	Réf.	Réf.	Connexions	u./	n°
97699	97705	97711	97717	97723	BBB	1	4139
97700	97706	97712	97718	97724	VVB	1	4139
97701	97707	97713	97719	97725	VBV	1	4139
97702	97708	97714	97720	97726	NNN	1	4139
97703	97709	97715	97721	97727	VVN	1	4139
97704	97710	97716	97722	97728	VNV	1	4139



Filtre à disques 3"

X-339 Bleu ciel 25 microns	X-340 Vert 50 microns	X-341 Bleu 100 microns	X-342 Rouge 130 microns	X-343 Jaune 200 microns			
Réf.	Réf.	Réf.	Réf.	Réf.	Connexions	u./	n°
97729	97735	97741	97747	97753	BBB	1	4139
97730	97736	97742	97748	97754	VVB	1	4139
97731	97737	97743	97749	97755	VBV	1	4139
97732	97738	97744	97750	97756	NNN	1	4139
97733	97739	97745	97751	97757	VVN	1	4139
97734	97740	97746	97752	97758	VNV	1	4139

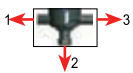


Filtres manuels hydrocycloniques avec collier en acier inoxydable

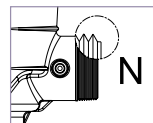


- La couronne hydrocyclonique force la décantation des particules solides en suspension de l'eau vers la sortie de purge grâce à l'action centrifuge et la gravité.
- Le design de la couronne de déflexion est optimisé pour avoir une perte de charge minimale et un comportement hydraulique optimal.
- Réduction de la fréquence de contre-lavage en maintenant les particules pesantes éloignées des disques.
- Montés aux stations de filtration semi-automatiques.
- Sortie de purge taraudée de 1".

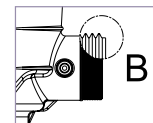
Unions



Connexion rainurée.



Filet NPT.



Filet BSP.



Filtre hydrocyclonique à disques 2" standard

X-258 Bleu ciel 25 microns	X-259 Vert 50 microns	X-260 Bleu 100 microns	X-261 Rouge 130 microns	X-262 Jaune 200 microns			
Réf.	Réf.	Réf.	Réf.	Réf.	Connexions	u./	n°
97454	97475	97461	97468	97447	BBB	1	4256
97455	97476	97462	97469	97448	VVB	1	4256
97456	97477	97463	97470	97449	VBV	1	4256
97457	97478	97464	97471	97450	NNN	1	4256
97458	97479	97465	97472	97451	VVN	1	4256
97459	97480	97466	97473	97452	VNV	1	4256



Filtre hydrocyclonique à disques 2"

X-302 Bleu ciel 25 microns	X-250 Vert 50 microns	X-248 Bleu 100 microns	X-249 Rouge 130 microns	X-251 Jaune 200 microns			
Réf.	Réf.	Réf.	Réf.	Réf.	Connexions	u./	n°
97383	97369	97355	97362	97376	BBB	1	4140
97384	97370	97356	97363	97377	VVB	1	4140
97385	97371	97357	97364	97378	VBV	1	4140
97386	97372	97358	97365	97379	NNN	1	4140
97387	97373	97359	97366	97380	VVN	1	4140
97388	97374	97360	97367	97381	VNV	1	4140

Filtres manuels hydrocycloniques avec collier en acier inoxydable



Filtre hydrocyclonique à disques 2" long

X-303 Bleu ciel 25 microns	X-256 Vert 50 microns	X-254 Bleu 100 microns	X-255 Rouge 130 microns	X-257 Jaune 200 microns			
Réf.	Réf.	Réf.	Réf.	Réf.	Connexions	u./	n°
97425	97411	97397	97404	97418	BBB	1	4139
97426	97412	97398	97405	97419	VVB	1	4139
97427	97413	97399	97406	97420	VBV	1	4139
97428	97414	97400	97407	97421	NNN	1	4139
97429	97415	97401	97408	97422	VVN	1	4139
97430	97416	97402	97409	97423	VNV	1	4139



Filtre hydrocyclonique à disques 3".

X-304 Bleu ciel 25 microns	X-268 Vert 50 microns	X-266 Bleu 100 microns	X-267 Rouge 130 microns	X-269 Jaune 200 microns			
Réf.	Réf.	Réf.	Réf.	Réf.	Connexions	u./	n°
97509	97495	97481	97488	97502	BBB	1	4139
97510	97496	97482	97489	97503	VVB	1	4139
97511	97497	97483	97490	97504	VBV	1	4139
97512	97498	97484	97491	97505	NNN	1	4139
97513	97499	97485	97492	97506	VVN	1	4139
97514	97500	97486	97493	97507	VNV	1	4139

Filtres manuels hydrocycloniques de double corps avec collier en acier inoxydable



Filtre hydrocyclonique à disques 3" double corps compact

X-391 Bleu ciel 25 microns	X-392 Vert 50 microns	X-393 Bleu 100 microns	X-394 Rouge 130 microns	X-395 Jaune 200 microns			
Réf.	Réf.	Réf.	Réf.	Réf.	Connexions	u./	n°
97900	97901	97902	97903	97904	BB	1	4969
97905	97906	97907	97908	97909	VV	1	4969
97920	97921	97922	97923	97924	NN	1	4969



Filtre hydrocyclonique à disques 4" double corps compact

X-396 Bleu ciel 25 microns	X-397 Vert 50 microns	X-398 Bleu 100 microns	X-399 Rouge 130 microns	X-400 Jaune 200 microns			
Réf.	Réf.	Réf.	Réf.	Réf.	Connexions	u./	n°
97910	97911	97912	97913	97914	BB	1	4969
97915	97916	97917	97918	97919	VV	1	4969
97925	97926	97927	97928	97929	NN	1	4969



Filtres manuels hydrocycloniques avec collier en PAFV



Filtre hydrocyclonique à disques 2" standard

X-421 Bleu ciel 25 microns	X-422 Vert 50 microns	X-423 Bleu 100 microns	X-424 Rouge 130 microns	X-425 Jaune 200 microns			
Réf.	Réf.	Réf.	Réf.	Réf.	Connexions	u./	n°
97990	97991	97992	97993	97994	BBB	1	4256



Filtre hydrocyclonique à disques 2"

X-431 Bleu ciel 25 microns	X-432 Vert 50 microns	X-433 Bleu 100 microns	X-434 Rouge 130 microns	X-435 Jaune 200 microns			
Réf.	Réf.	Réf.	Réf.	Réf.	Connexions	u./	n°
97190	97191	97192	97193	97194	BBB	1	4140



Filtre hydrocyclonique à disques 2" long

X-436 Bleu ciel 25 microns	X-437 Vert 50 microns	X-438 Bleu 100 microns	X-439 Rouge 130 microns	X-440 Jaune 200 microns			
Réf.	Réf.	Réf.	Réf.	Réf.	Connexions	u./	n°
97195	97196	97197	97198	97199	BBB	1	4139



Filtre hydrocyclonique à disques 3".

X-426 Bleu ciel 25 microns	X-427 Vert 50 microns	X-428 Bleu 100 microns	X-429 Rouge 130 microns	X-430 Jaune 200 microns			
Réf.	Réf.	Réf.	Réf.	Réf.	Connexions	u./	n°
97995	97996	97997	97998	97999	BBB	1	4139

Filtres manuels hydrocycloniques de double corps avec collier en PAFV



Filtre hydrocyclonique à disques 3" double corps

X-411 Bleu ciel 25 microns	X-412 Vert 50 microns	X-413 Bleu 100 microns	X-414 Rouge 130 microns	X-415 Jaune 200 microns			
Réf.	Réf.	Réf.	Réf.	Réf.	Connexions	u./	n°
97844	97845	97846	97847	97848	BB	1	4164
97849	97850	97851	97852	97853	VV	1	4164
97864	97865	97866	97867	97868	NN	1	4164



Filtre hydrocyclonique à disques 4" double corps

X-416 Bleu ciel 25 microns	X-417 Vert 50 microns	X-418 Bleu 100 microns	X-419 Rouge 130 microns	X-420 Jaune 200 microns			
Réf.	Réf.	Réf.	Réf.	Réf.	Connexions	u./	n°
97854	97855	97856	97/857	97858	BB	1	4163
97859	97860	97861	97862	97863	VV	1	4163
97869	97870	97871	97872	97873	NN	1	4163

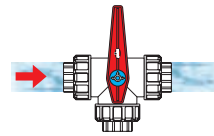


Filtres manuels

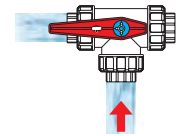
Filtmaster



Stations de filtration de rétrolavage manuel avec filtres de 2"



Nettoyage



Filtrage

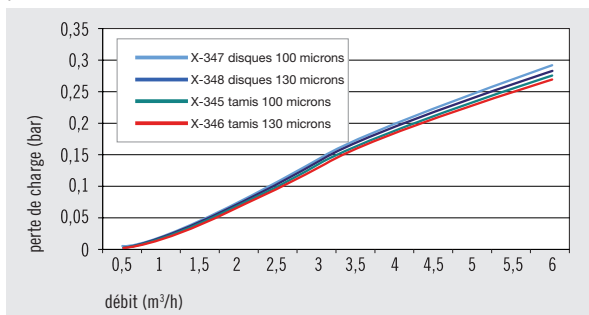
Stations de filtration de rétrolavage manuel avec filtres de 2" (collecteurs d'entrée et sortie en PEHD).

Bleu ciel 25 microns	Vert 50 microns	Bleu 100 microns	Rouge 130 microns	Jaune 200 microns			
Réf.	Réf.	Réf.	Réf.	Réf.	N° Filtres	u./	n°
298965	298970	298975	298980	298985	2	-	-
298966	298971	298976	298981	298986	3	-	-
298967	298972	298977	298982	298987	4	-	-
298968	298973	298978	298983	298988	5	-	-
298969	298974	298979	298984	298989	6	-	-

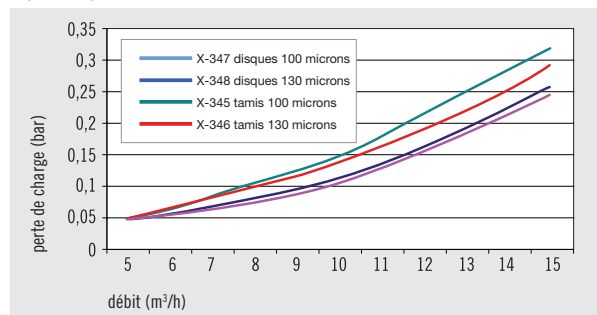
* Ventouses de triple effet pas incluses.

Courbes de perte de charge des filtres manuels

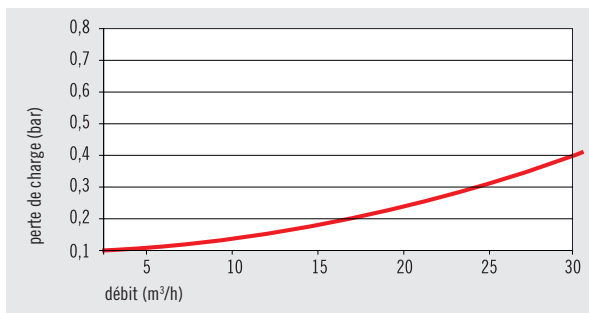
3/4" - 1"



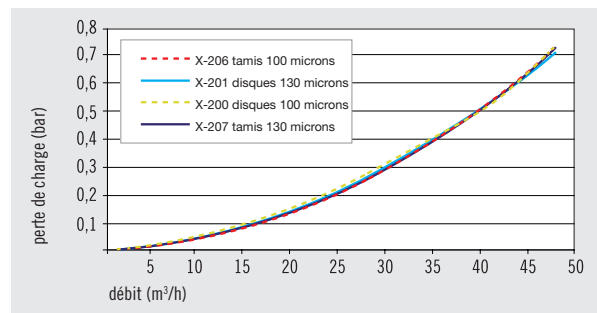
1 1/4" - 1 1/2"



2" standard

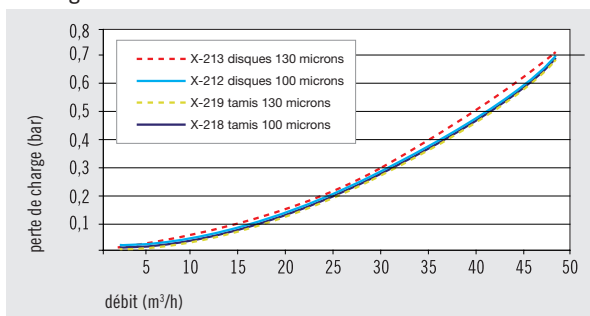


2"

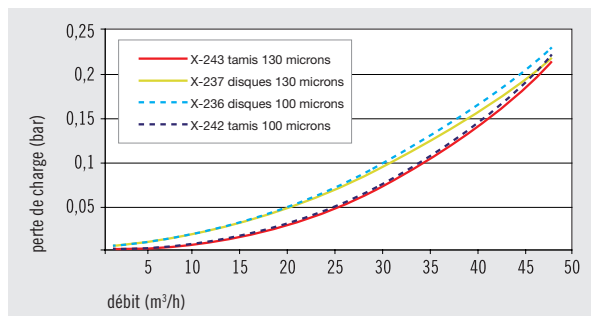


Courbes de perte de charge des filtres manuels

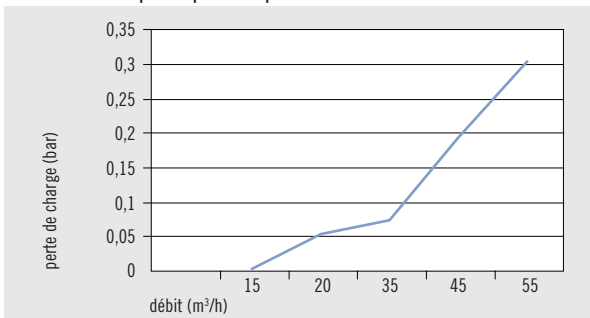
2" long



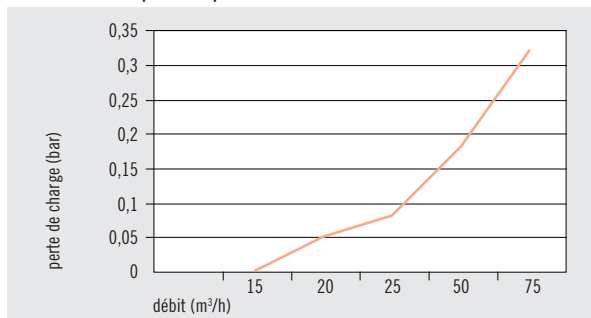
3"



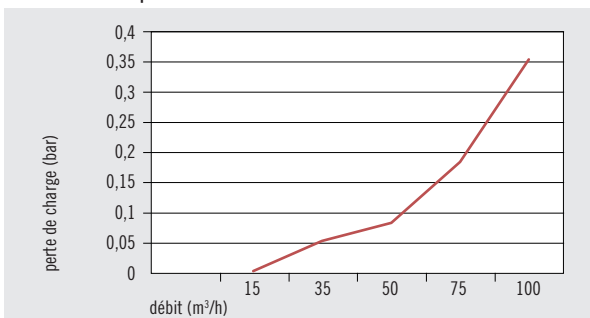
3" double corps supercompact



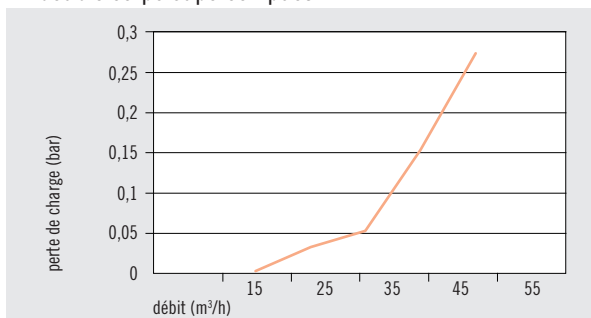
3" double corps compact



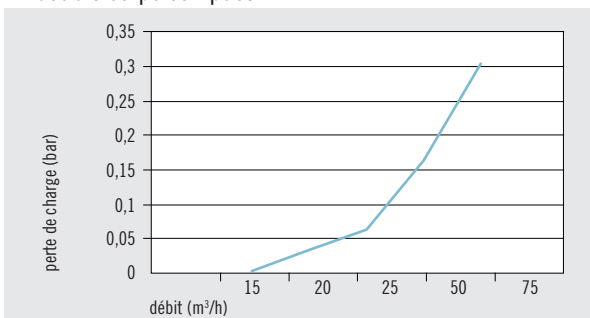
3" double corps



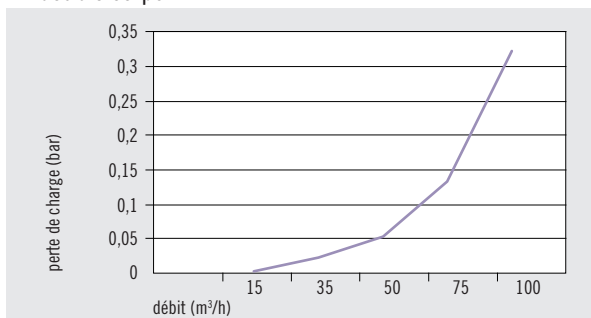
4" double corps supercompact



4" double corps compact



4" double corps



03

Filtres automatiques



Filtres automatiques

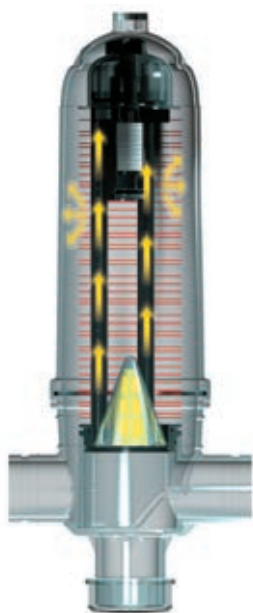
Filtmaster



Principe de fonctionnement

Position de filtration

1. Le piston comprime la cartouche à disques en maintenant le filtre sur la position de filtration.
2. La vanne anti retour est ouverte, permettant le passage de l'eau filtrée dans le réseau.



Position de nettoyage

1. Le contre lavage provoque la fermeture de la vanne anti-retour et le passage de l'eau pressurisée à travers le collecteur de nettoyage de la cartouche, provoquant une douche tangentielle sur les disques.
2. Le piston supérieur se déplace à son tour, libérant les disques qui centrifugent à grande vitesse, en les nettoyant.





Filtre automatique à disques 2"

X-305 Bleu ciel 25 microns	X-274 Vert 50 microns	X-272 Bleu 100 microns	X-273 Rouge 130 microns	X-275 Jaune 200 microns			
Réf.	Réf.	Réf.	Réf.	Réf.	Connexions	u.	n°
98529	98515	98501	98508	98522	BBB	1	4139
98530	98516	98502	98509	98523	VVB	1	4139
98531	98517	98503	98510	98524	VBV	1	4139
98532	98518	98504	98511	98525	NNN	1	4139
98533	98519	98505	98512	98526	VVN	1	4139
98534	98520	98506	98513	98527	VNV	1	4139



Filtre automatique à disques 3"

X-306 Bleu ciel 25 microns	X-280 Vert 50 microns	X-278 Bleu 100 microns	X-279 Rouge 130 microns	X-281 Jaune 200 microns			
Réf.	Réf.	Réf.	Réf.	Réf.	Connexions	u.	n°
98571	98557	98543	98550	98564	BBB	1	4139
98572	98558	98544	98551	98565	VVB	1	4139
98573	98559	98545	98552	98566	VBV	1	4139
98574	98560	98546	98553	98567	NNN	1	4139
98575	98561	98547	98554	98568	VVN	1	4139
98576	98562	98548	98555	98569	VNV	1	4139



Filtre automatique à disques double corps 3"

X-319 Bleu ciel 25 microns	X-320 Vert 50 microns	X-321 Bleu 100 microns	X-322 Rouge 130 microns	X-323 Jaune 200 microns			
Réf.	Réf.	Réf.	Réf.	Réf.	Connexions	u.	n°
98819	98820	98821	98822	98823	VV	1	4164



Filtre automatique à disques double corps 4"

X-324 Bleu ciel 25 microns	X-325 Vert 50 microns	X-326 Bleu 100 microns	X-327 Rouge 130 microns	X-328 Jaune 200 microns			
Réf.	Réf.	Réf.	Réf.	Réf.	Connexions	u.	n°
98824	98825	98826	98827	98828	VV	1	4163

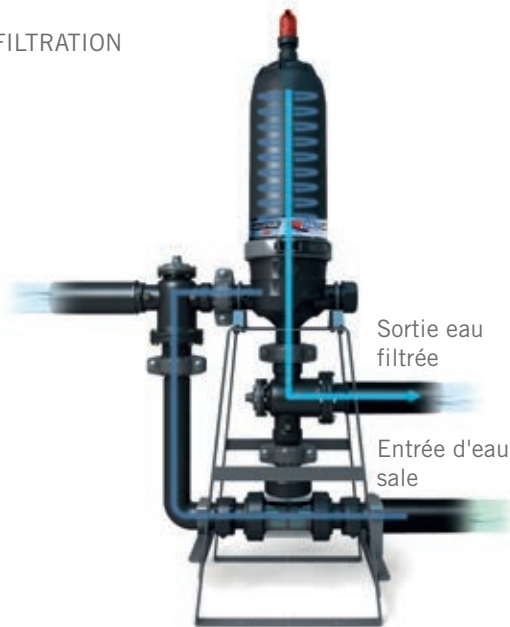
Stations de filtration automatiques

Filtmaster

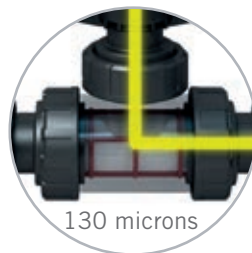
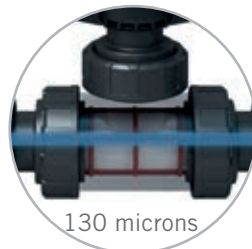


MasterONE - Station de filtration automatique avec un seul filtre de 2"

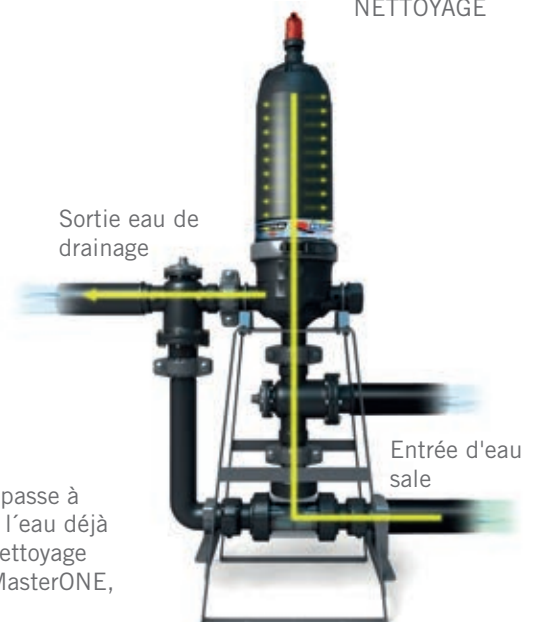
FILTRATION



Pendant la phase de filtration l'unité MasterOne fonctionne comme un filtre à disques standard, le fluide passe à travers le T inférieur et réalise le nettoyage de la cartouche de filtration du filtre à tamis.



NETTOYAGE



Pendant la phase de nettoyage l'unité MasterOne travaille en inversant le flux qui passe à travers le T de nettoyage inférieur et qui permet que le nettoyage se fasse avec de l'eau déjà filtrée. Le processus continue avec la libération de la cartouche de disques et le nettoyage par centrifugation à grande vitesse des disques. La conception des équipements MasterONE, permet réaliser la phase de nettoyage à basse pression (2kg/cm²).

Gamme



Avec support
inoxydable



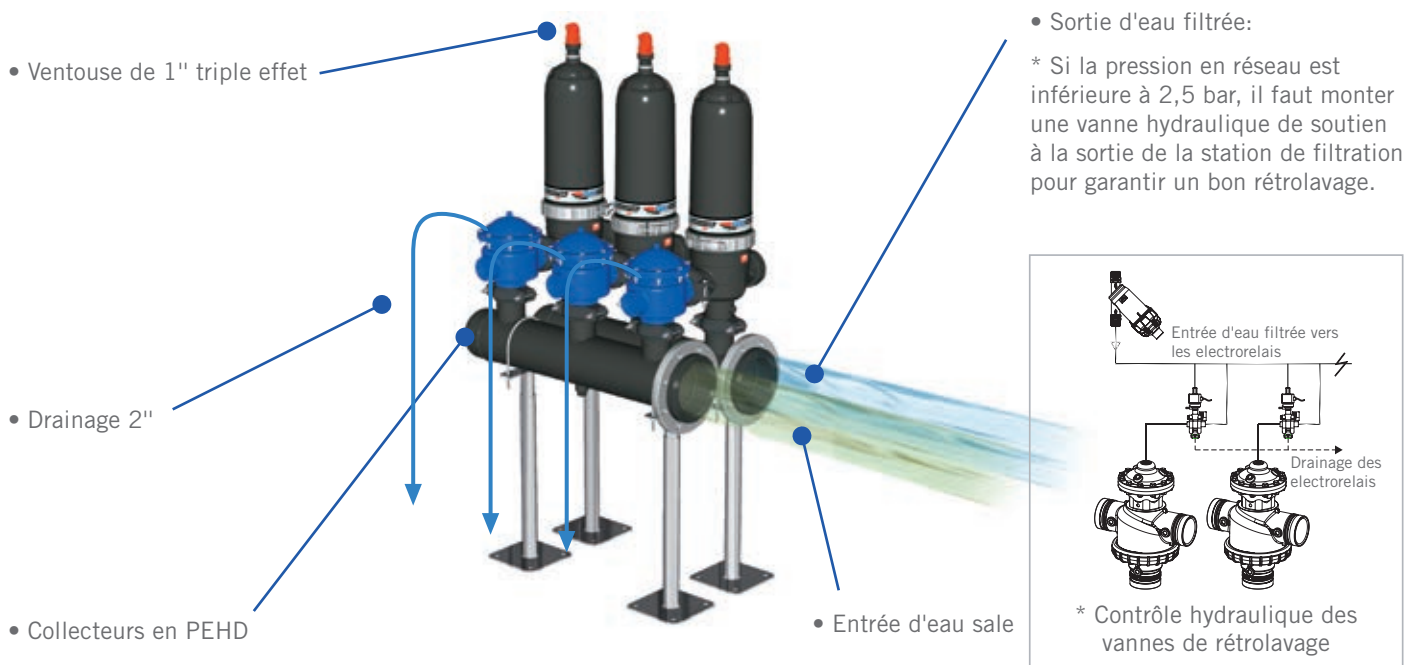
Sans support
inoxydable



MasterONE - Station de filtration automatique avec un seul filtre de 2"

	Bleu azur 25 microns	Vert 50 microns	Bleu 100 microns	Rouge 130 microns	Jaune 200 microns			
	Réf.	Réf.	Réf.	Réf.	Réf.	filtres	u./	n°/
Avec support	98956	98957	98958	98959	98960	1	1	-
Sans support	98951	98952	98953	98950	98954	1	1	-

Stations de filtration automatiques avec filtres de simple corps



Stations de filtration automatiques avec filtres de simple corps (configuration verticale)



Stations de filtration automatiques avec filtres de 2" simple corps

Bleu ciel 25 microns	Vert 50 microns	Bleu 100 microns	Rouge 130 microns	Jaune 200 microns				
Réf.	Réf.	Réf.	Réf.	Réf.	filtres	Ø collecteur	m ³ /h max.	u./
298620	298600	298605	298610	298615	2	90	66	1
298621	298601	298606	298611	298616	3	110	98	1
298622	298602	298607	298612	298617	4	110	131	1
298623	298603	298608	298613	298618	5	160	164	1
298624	298604	298609	298614	298619	6	160	197	1



Stations de filtration automatiques avec filtres de 3" simple corps

Bleu ciel 25 microns	Vert 50 microns	Bleu 100 microns	Rouge 130 microns	Jaune 200 microns				
Réf.	Réf.	Réf.	Réf.	Réf.	filtres	Ø collecteur	m ³ /h max.	u./
298806	298625	298630	298635	298640	2	110	75	1
298807	298626	298631	298636	298641	3	160	113	1
298808	298627	298632	298637	298642	4	160	151	1
298809	298628	298633	298638	298643	5	200	188	1
298810	298629	298634	298639	298641	6	200	226	1
			298920		8	250	301	1
			298922		10	250	359	1

Stations de filtration automatiques

Filtmaster



Stations de filtration automatiques avec filtres de double corps

- Ventouse de 1" triple effet
- Drainage 2"
- Collecteurs en PEHD
- Entrée d'eau sale
- Sortie d'eau filtrée:

* Si la pression en réseau est inférieure à 2,5 bar, il faut monter une vanne hydraulique de soutien à la sortie de la station de filtration pour garantir un bon rétro-lavage.

Stations de filtration automatiques avec filtres de double corps (configuration verticale)



Stations de filtration automatiques avec filtres de 3" double corps

Bleu ciel 25 microns	Vert 50 microns	Bleu 100 microns	Rouge 130 microns	Jaune 200 microns				
Réf.	Réf.	Réf.	Réf.	Réf.	filtres	Ø collecteur	m ³ /h max.	u./
98829	98830	98831	98832	98833	3	160	226	-
98834	98835	98836	98837	98838	4	160	301	-
98839	98840	98841	98842	98843	5	200	377	-
98844	98845	98846	98847	98848	6	200	452	-
98849	98850	98851	98852	98853	8 en parallèle	200-315	603	-
			298921		8 en ligne	250	603	-
98854	98855	98856	98857	98858	10 en parallèle	200-315	753	-

Stations de filtration automatiques avec filtres de double corps (configuration horizontale)



Stations de filtration automatiques avec filtres de 3" double corps

Bleu ciel 25 microns	Vert 50 microns	Bleu 100 microns	Rouge 130 microns	Jaune 200 microns				
Réf.	Réf.	Réf.	Réf.	Réf.	filtres	Ø collecteur	m ³ /h max.	u./
98925	98926	98927	98928	98929	3	160	226	-
98930	98931	98932	98933	98934	4	160	301	-
98935	98936	98937	98938	98939	5	250	377	-
98940	98941	98942	98943	98944	6	250	452	-
98945	98946	98947	98948	98949	8	315	603	-

04

Instructions d'installation et applications





Guide d'installation

Instructions pour l'installation d'une tête de filtration FILTMASTER:

1. Installer sur une surface plate, nivelée et de préférence à l'abri.
2. Manipuler la tête avec précaution au moment du retrait du film protecteur afin d'éviter le dommage des éléments de commande hydraulique.
3. En cas de déplacement d'un filtre pendant le transport, celui-ci peut être replacé en desserrant simplement les unions FITMASTER.
4. Avant l'installation de la tête de filtration il faut vérifier les éléments suivants:
 - Dimensionnement correct en fonction du débit et qualité de l'eau.
 - Pression minimale de contre lavage 2,5 kg/cm².
 - Pression minimale de filtration 1 kg/cm².
 - Débit de rétrolavage minimum (8 m³/h pour vannes de 2" et 12 m³/h pour vannes de 3").

Elements externes

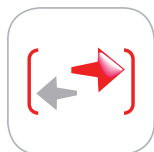
Il est recommandable de vérifier tous les éléments externes de la tête de filtration avant l'installation.



Faire attention aux générateurs qui peuvent poser problème d'instabilité des tensions.



Vérifier l'absence de vibrations transmises par les moteurs sur le filtre.



Vérifier la disponibilité d'espace suffisant pour le démontage et maintenance.



Drainage. Toutes les sorties de drainage de la commande hydraulique doivent être complètement libres. Il est recommandable qu'elles soient visibles pour vérifier leur fonctionnement.

Connexion hydraulique

Eau sale

Aucun type de vanne automatique ne doit être connectée à l'entrée de la station de filtration puisqu'elle pourrait modifier les pressions de travail de la station. Il est toujours recommandable dans ce cas d'installer une vanne manuelle comme élément de contrôle. La connexion se réalisera avec une bride.



Drainage

La sortie de drainage doit être à cote 0. En cas de besoin de plus de hauteur, cette hauteur traduite en pression doit être ajoutée à la recommandée pour le rétro lavage (2,5 bar pression de drainage à cote atmosphérique 0).



Eau filtrée

Se réalisera avec des brides. Il est recommandable d'installer une vanne de contrôle pour l'entretien futur.



Comment commander une station de filtration FILTMASTER

En fonction des caractéristiques de l'installation il faudra dimensionner la station correctement : débit, pression de travail, qualité de l'eau (voir tableaux pages 51-52) et voltage.

Ci-dessous nous proposons un guide rapide pour choisir le produit en fonction des différentes options que proposent les stations de filtration.

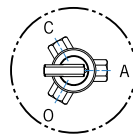
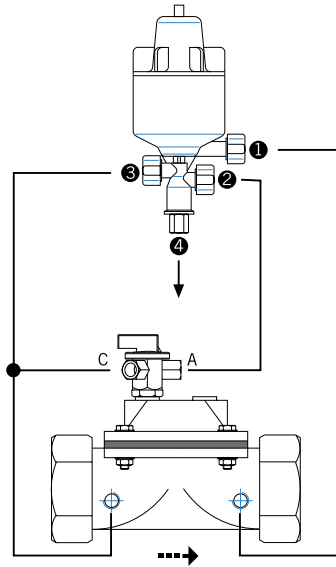
Veuillez contacter notre département technique de filtration pour tout conseil concernant le dimensionnement et sélection des stations de filtration.

Programmateurs	Collecteur drainage	Solenoïde 9VDC	Solenoïde 24VAC	Station
P00 = sans Prog.	3=Oui; 0=Non	2=Oui; 0=Non	1=Oui; 0=Non	
P00	3	0	1	98888
P24	3	0	1	98888
P09	3	2	0	98888

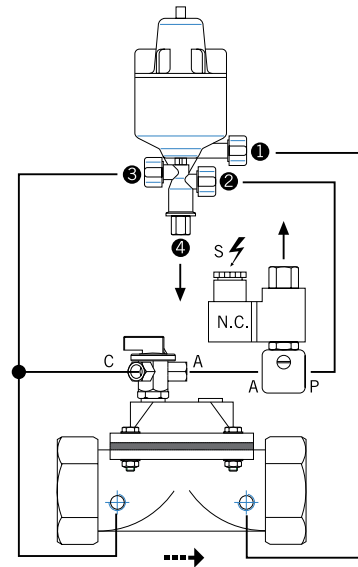


Connexion d'une vanne hydraulique de soutien de pression

CONNEXION HYDRAULIQUE

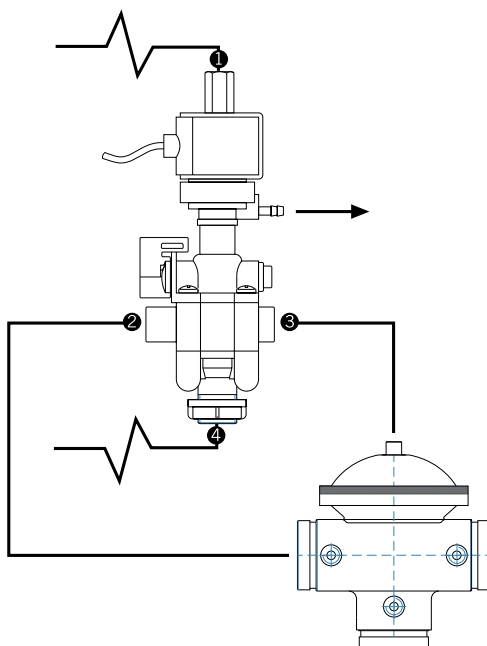


CONNEXION ELECTRO-HYDRAULIQUE

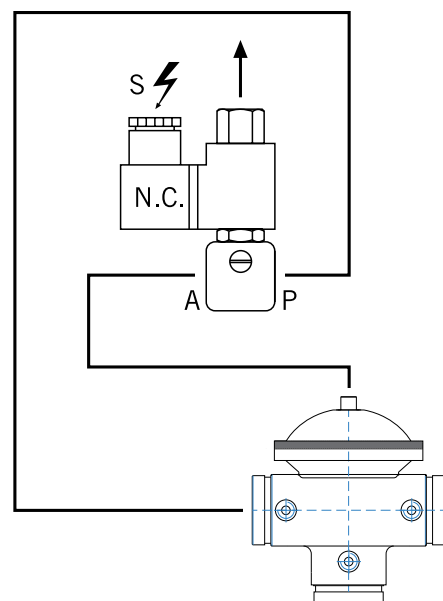


Si la pression pendant le nettoyage est inférieure à 2,5 kg/cm², il faudra installer une vanne de soutien à la sortie de la station afin de maintenir une pression minimale.

Connexion des vannes de contre lavage



MONTAGE AVEC ÉLECTRO VANNE



Applications: Industrie

Industrie 1

**Problème:**

L'eau utilisée dans les secteurs tels que dessalement, industrie chimique, alimentaire, métaux, textiles, plastiques etc. requièrent une filtration de macro et micro particules avant les traitements de ultrafiltration, ultraviolet ou osmose inverse afin de protéger les embouts, membranes et inter changeurs de chaleur.

Solution:

Systèmes de filtration et nettoyage automatiques Filtmaster. Utilisation dans ces cas de disques à fente de micrage réel 50 microns ou bien une diminution du micrage de façon séquentielle 200,100 et 50 microns selon les conditions de l'installation.

Industrie 2

**Problème:**

Dans l'industrie de la pierre naturelle, après la coupe, l'eau de réfrigération des scies à fil diamanté contient des particules minérales de haute granulométrie ; cette eau est décantée et recircule. Cette méthode n'est pas efficace car des particules en suspension persistent, bouchent les embouts et usent les composants de pompage.

Solution:

Installation en parallèle de 5 unités Filtmaster pour un débit maximum de 80 m³/h, dont le moyen filtrant est une cartouche de disques à fentes de 200 microns.

Industrie 3

**Problème:**

Protection de systèmes de réfrigération. L'eau utilisée pour réfrigérer les processus d'injection et d'extrusion doit être filtrée à travers un système de filtration autonettoyant afin de protéger les tours de réfrigération et autres composants en maintenant ainsi les conditions de travail et en évitant les altérations qui puissent affecter l'uniformité du produit final.

Solution:

Système de filtration séquentiel par disques à fente avec une finesse de filtration de 200 et 100 microns installés en by-pass.



Applications: Réutilisation des eaux en jardinage et paysagisme



Problème:

Les sociétés chargées de l'entretien des zones vertes et jardins rencontrent des problèmes constants avec les systèmes d'aspersion. Ces derniers reçoivent de l'eau d'origine phréatique avec une concentration élevée de particules minérales qui bloquent constamment les asperseurs et diffuseurs.

Solution:

Petits systèmes de filtration composés de filtres autonettoyants Filtmaster programmables grâce à une unité de contrôle FLT 98683 avec une finesse de filtration par disques à fentes de 100 microns.

Applications: Terrains de golf et communautés d'irrigants



Problème:

L'eau des étangs combinée à l'eau résiduelle traitée est utilisée de façon habituelle dans les zones résidentielles avec terrain de golf. Cette eau est la même que celle qui est utilisée pour le système d'irrigation de jardins et trous. Cette eau présente des algues filamenteuses et un contenu élevé de matière organique qui bloque les systèmes d'irrigation localisé et aspersion.

Solution:

Stations de filtration automatiques dimensionnés pour goutte à goutte et aspersion automatisés grâce à une unité de contrôle FLT 98683.



Applications: Thermes et Spas



Problème:

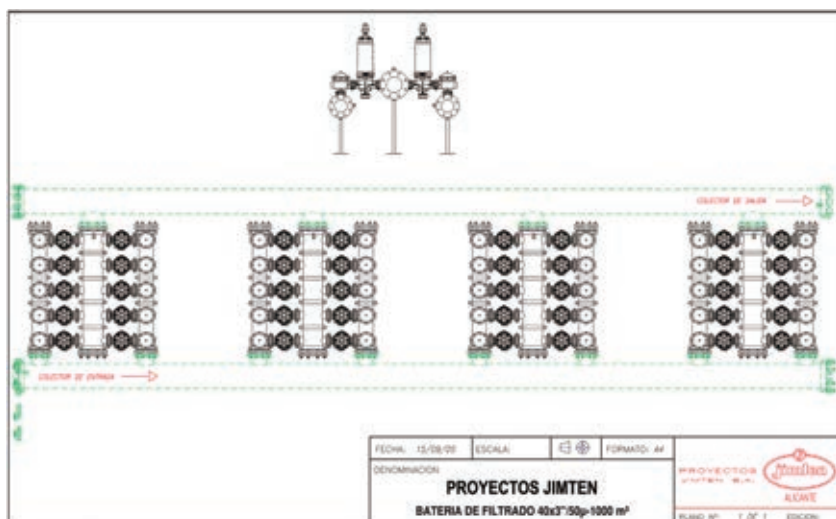
Dans la plupart des installations d'hydrothérapie la qualité de l'eau de l'effluent n'est pas conforme aux exigences minimales quant à la quantité totale de solides en suspension CTT.

Solution:

Installation d'équipements autonettoyants Filtmaster avec disques à fente de 50 ou 25 micras augmentant la surface de filtration par m³.



Projets:



Jimten met à votre disposition un service d'assistance technique pour l'installation de batterie de filtres automatiques FILTMASTER pour n'importe quel type d'eau et de débit.

Notre département supervisera leur fonctionnement conforme dans chaque projet.

Veuillez nous contacter au numéro de téléphone (+34) 965 10 90 44 et nous serons à votre disposition dans les meilleurs délais.

05

Dimensions et sélection du filtre



Dimensions et sélection du filtre

Filtmaster



Dimensions

Filtres 3/4", 1", 1 1/4" et 1 1/2"



Filets BSP

(dimensions en mm)

Dimension	A	B	C	D	E	R1 - R2	R3	R4
3/4"	194,5	160	231	78	-	3/4" BSP	1/2" BSP	1/4"
1"	195,5	160	234	78	-	1" BSP	1/2" BSP	1/4"
1 1/4"	265	243	311	108,5	210	1 1/4" BSP	3/4" BSP	1/4"
1 1/2"	265	243	314	108,5	210	1 1/2" BSP	3/4" BSP	1/4"

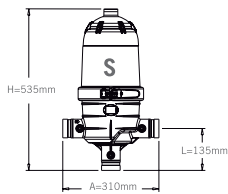
Filets NPT

(dimensions en mm)

Dimension	A	B	C	D	E	R1 - R2	R3	R4
3/4"	197,5	164	233	78	-	3/4" NPT	1/2" NPT	1/4"
1"	202	174	239	78	-	1" NPT	1/2" NPT	1/4"
1 1/4"	267	246	312	108,5	210	1 1/4" NPT	3/4" NPT	1/4"
1 1/2"	267	246	314	108,5	210	1 1/2" NPT	3/4" NPT	1/4"

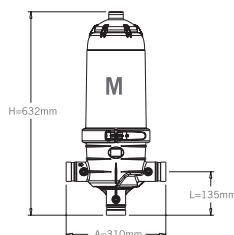
Filtre 2" STD à disques et 2" à tamis

4256



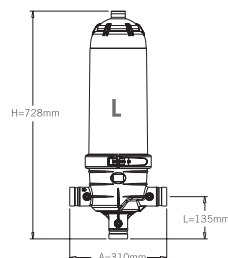
Filtre 2" à disques et 2" à tamis long

4140



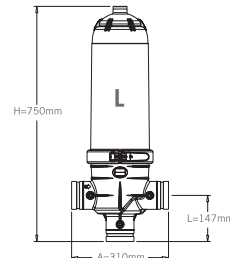
Filtre 2" à disques long

4139



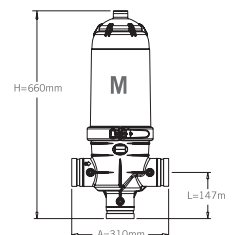
Filtre 3" à disques

4139



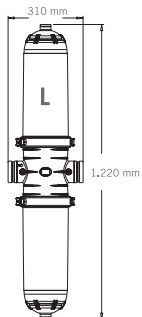
Filtre 3" à tamis

4140



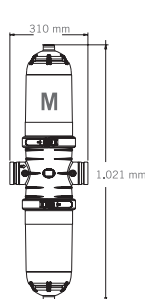
Filtre 3" double corps

4164



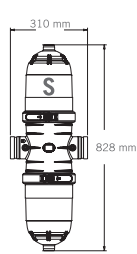
Filtre 3" double corps compact

4969



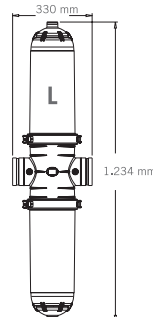
Filtre 3" double corps super compact

4969



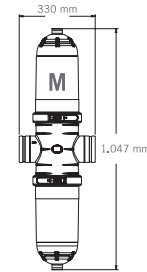
Filtre 4" double corps

4163



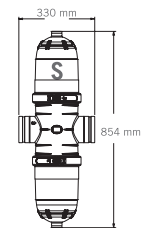
Filtre 4" double corps compact

4969

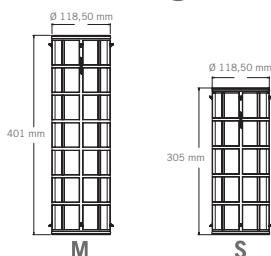


Filtre 4" double corps super compact

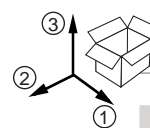
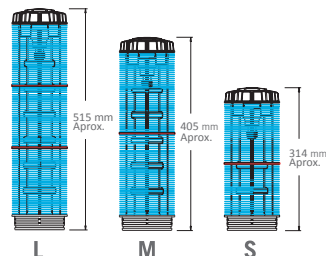
4969



Cartouche à tamis 3", 2" long et 2"



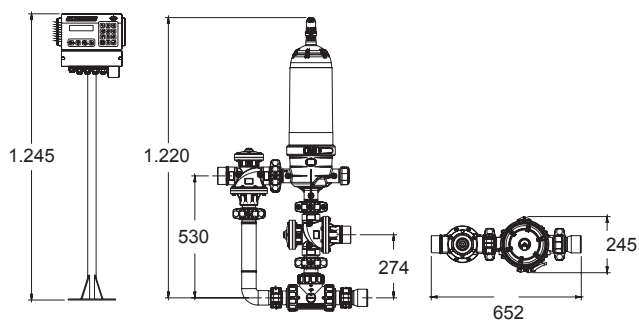
Cartouche à disques 3", 2" et 2" standard



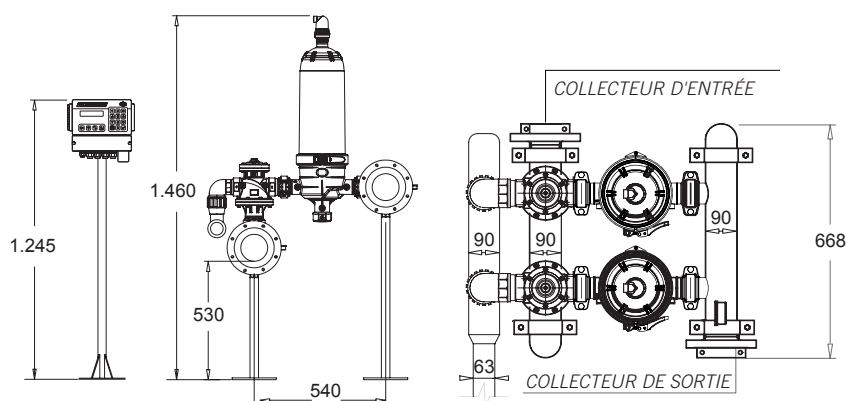
Réf.	1 (cm)	2 (cm)	3 (cm)
4139	32	24,5	77,5
4140	31	24,5	66,5
4163	26	35	127
4164	25	33	125
4256	24,5	27,5	56,5
4969	33	25	105

Dimensions des stations de filtration avec filtres de 2" simple corps.

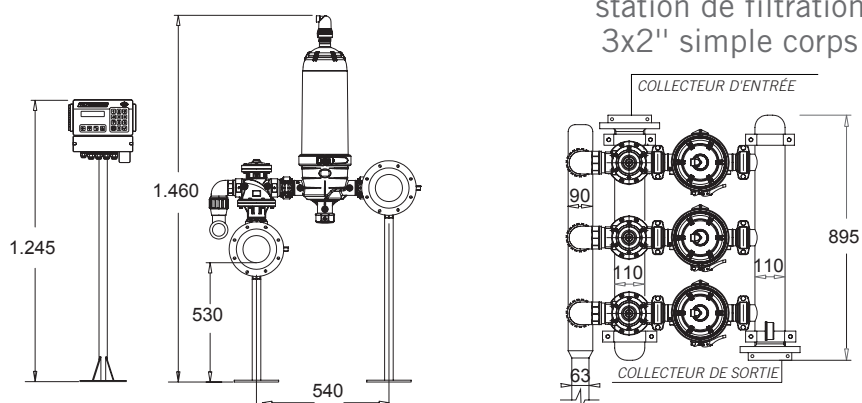
station de filtration 1x2" MasterONE



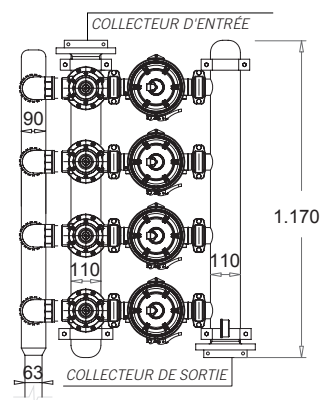
station de filtration 2x2" simple corps



station de filtration 3x2" simple corps



station de filtration 4x2" simple corps

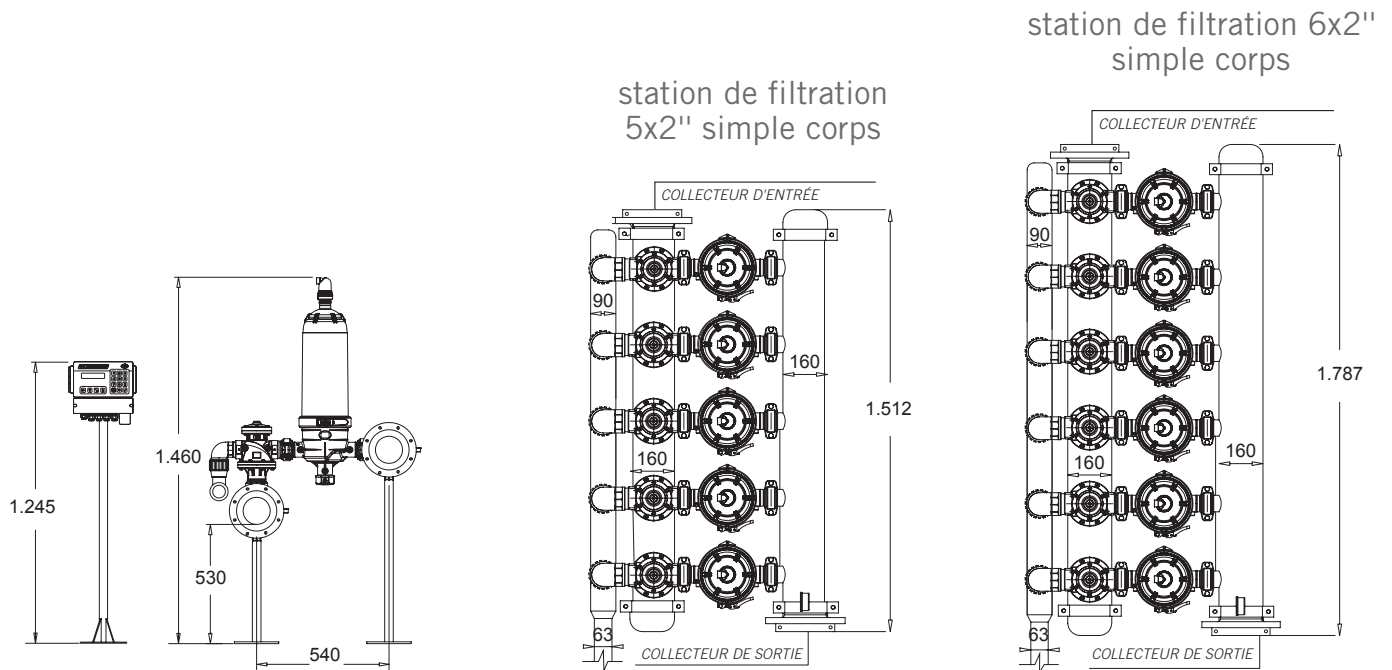


Dimensions et sélection du filtre

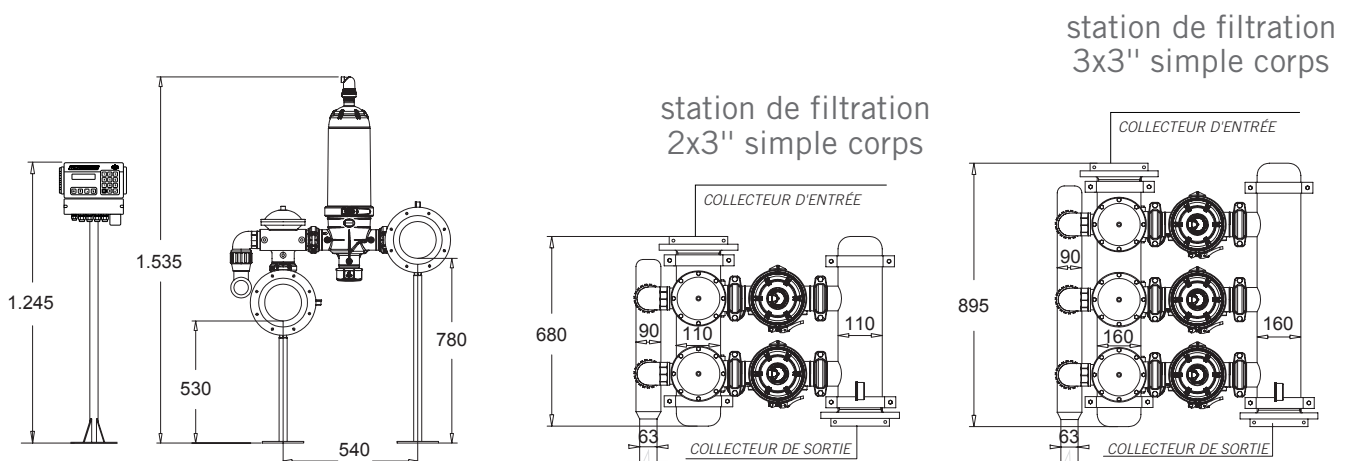
Filtmaster



Dimensions des stations de filtration avec filtres de 2" simple corps.

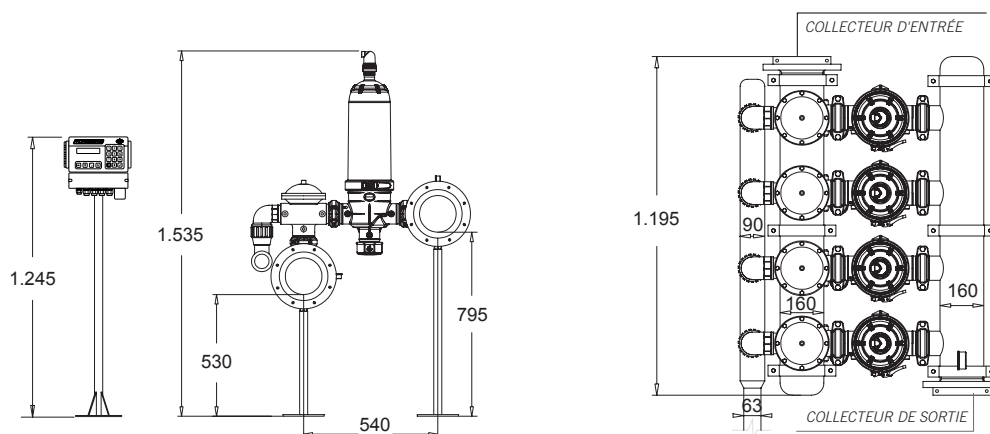


Dimensions des stations de filtration avec filtres de 3" simple corps.

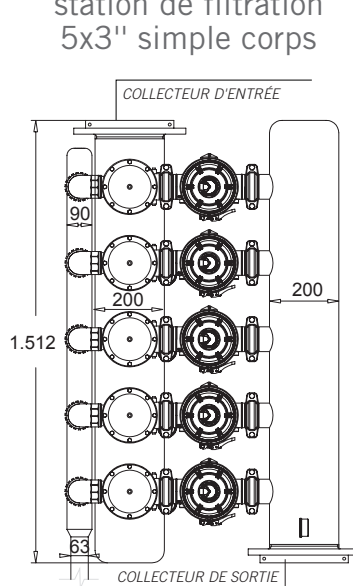
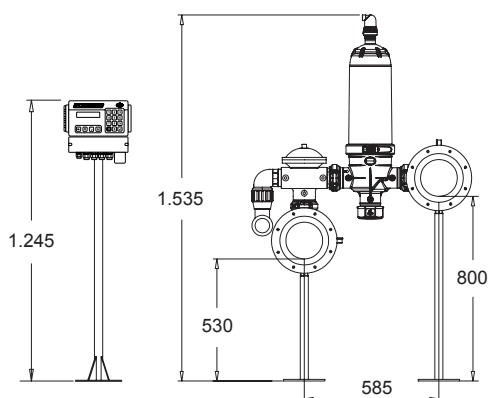


Dimensions des stations de filtration avec filtres de 3" simple corps.

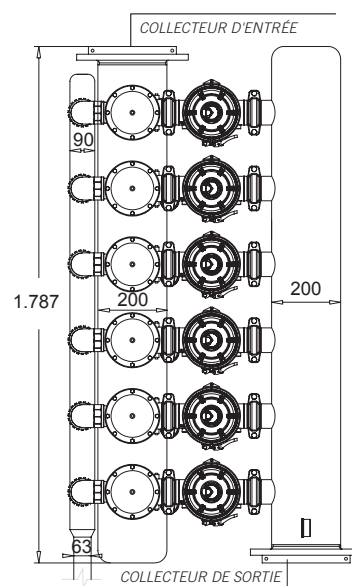
station de filtration 4x3" simple corps



station de filtration
5x3" simple corps



station de filtration
6x3" simple corps



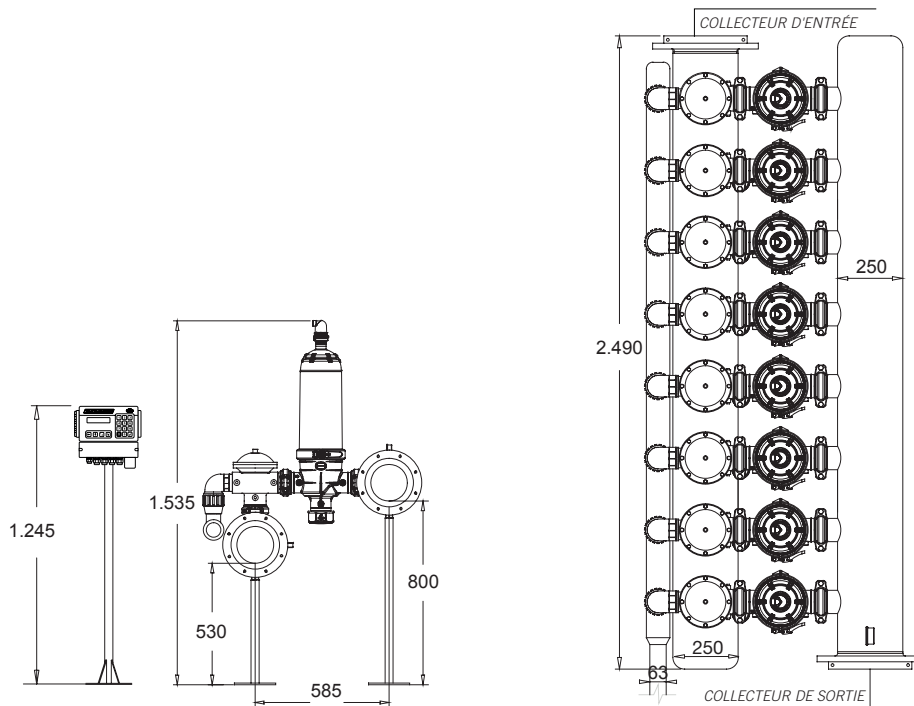
Dimensions et sélection du filtre

Filtmaster

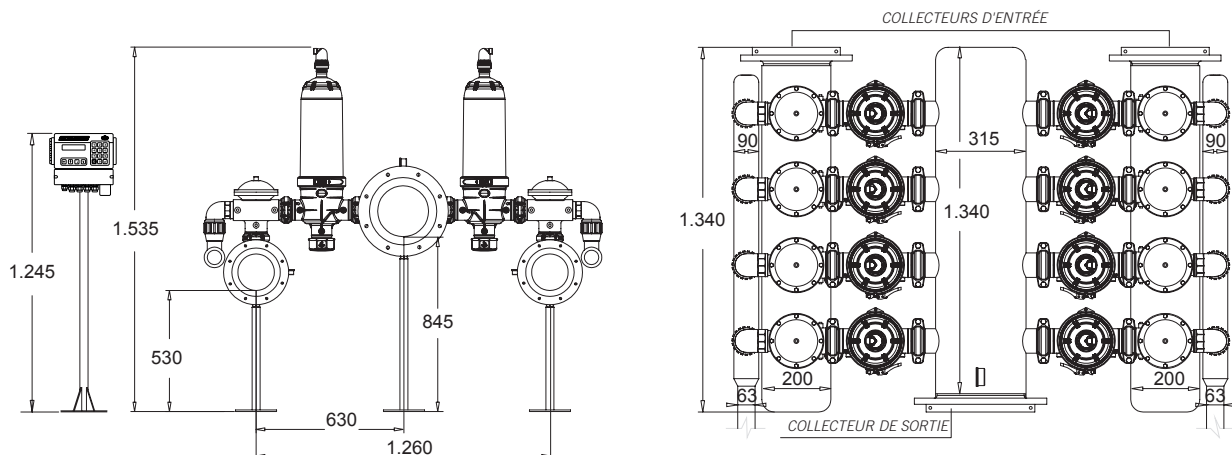


Dimensions des stations de filtration avec filtres de 3" simple corps.

station de filtration 8x3" simple corps EN LIGNE

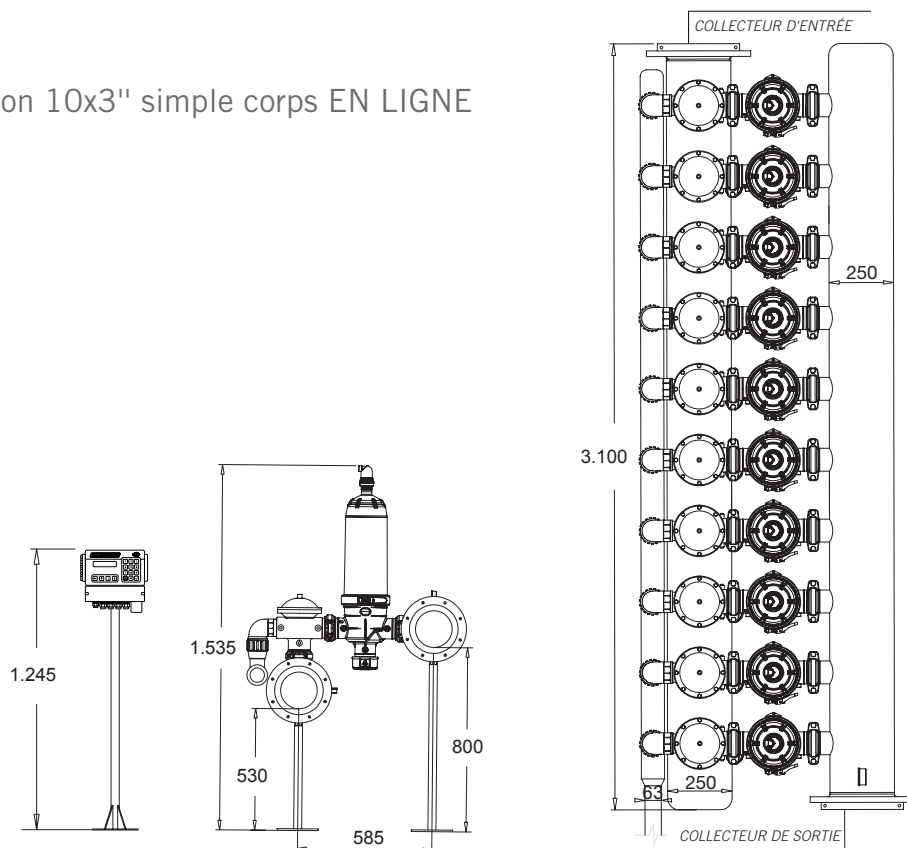


station de filtration 8x3" simple corps EN PARALLÈLE

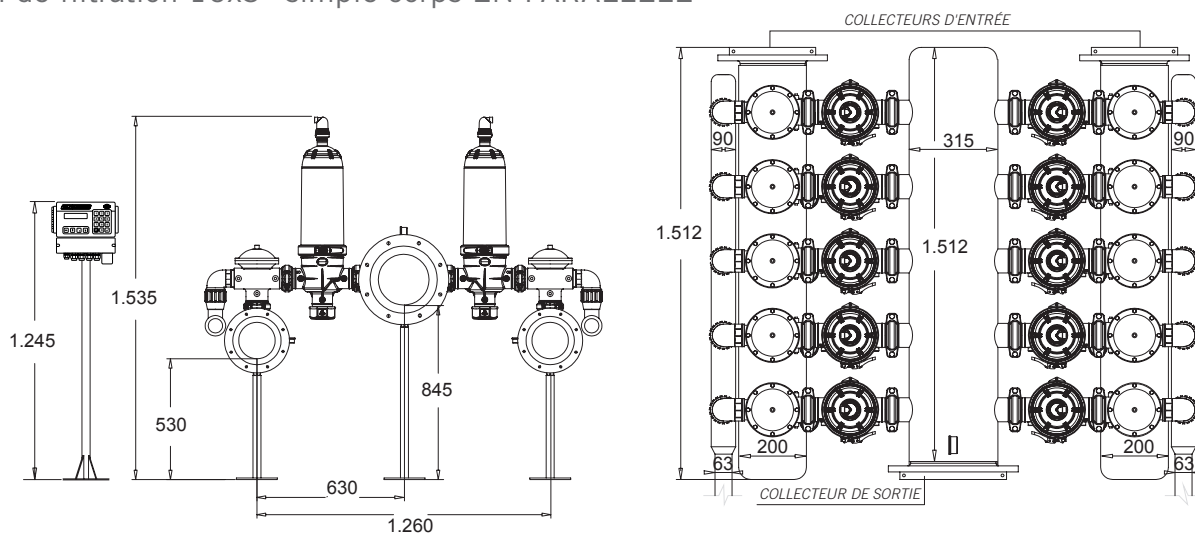


Dimensions des stations de filtration avec filtres de 3" simple corps.

station de filtration 10x3" simple corps EN LIGNE



station de filtration 10x3" simple corps EN PARALLÈLE

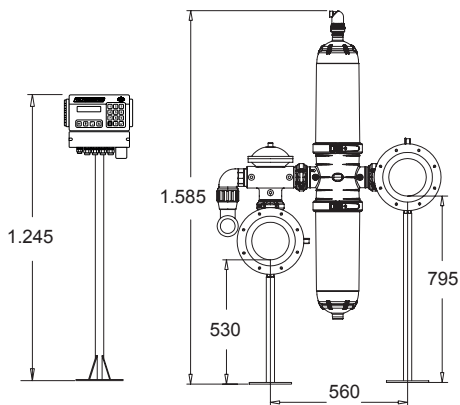


Dimensions et sélection du filtre

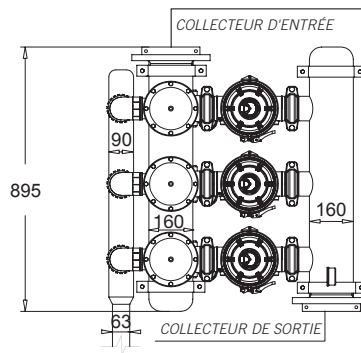
Filtmaster



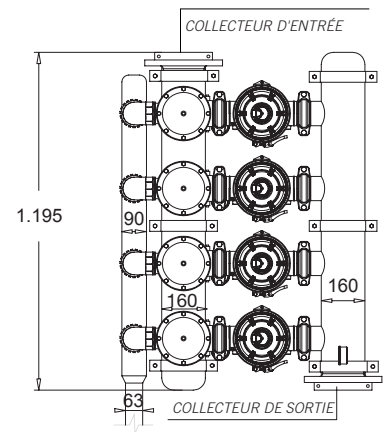
Dimensions des stations de filtration avec filtres de 3" double corps (configuration verticale).



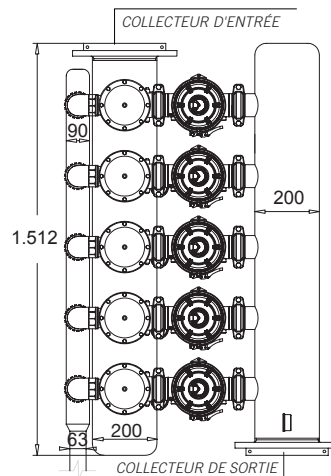
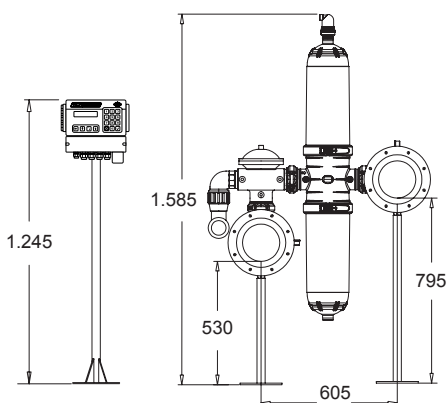
station de filtration 3x3" double corps (config. verticale)



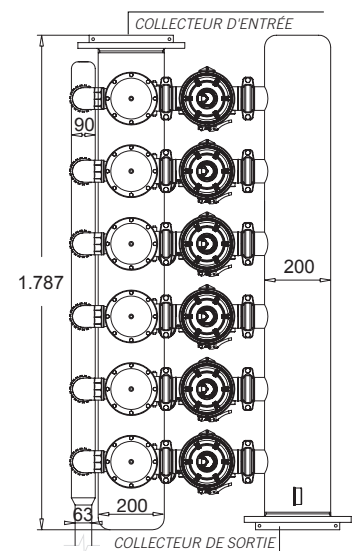
station de filtration 4x3" double corps (config. verticale)



station de filtration 5x3" double corps (config. verticale)

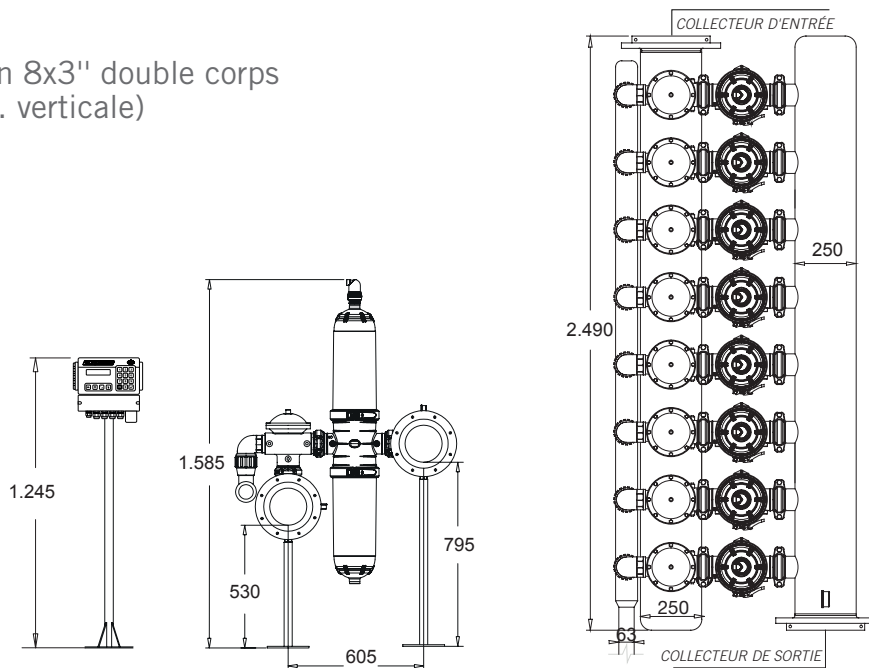


station de filtration 6x3" double corps (config. verticale)

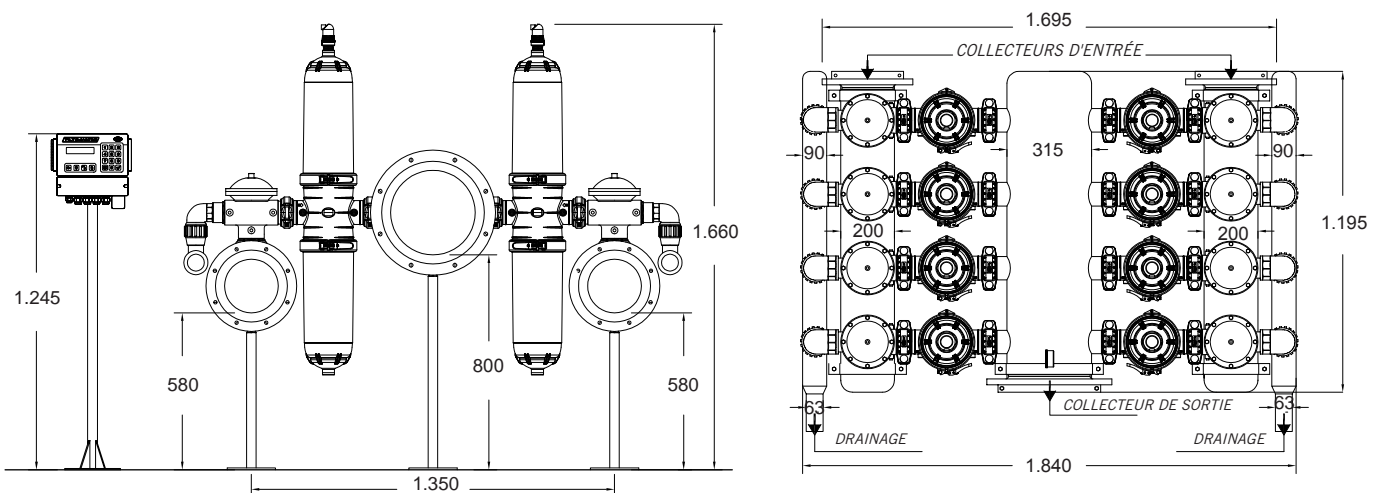


Dimensions des stations de filtration avec filtres de 3" double corps (configuration verticale).

station de filtration 8x3" double corps
EN LIGNE (config. verticale)



station de filtration 8x3" double corps
EN PARALLÈLE (config. verticale)



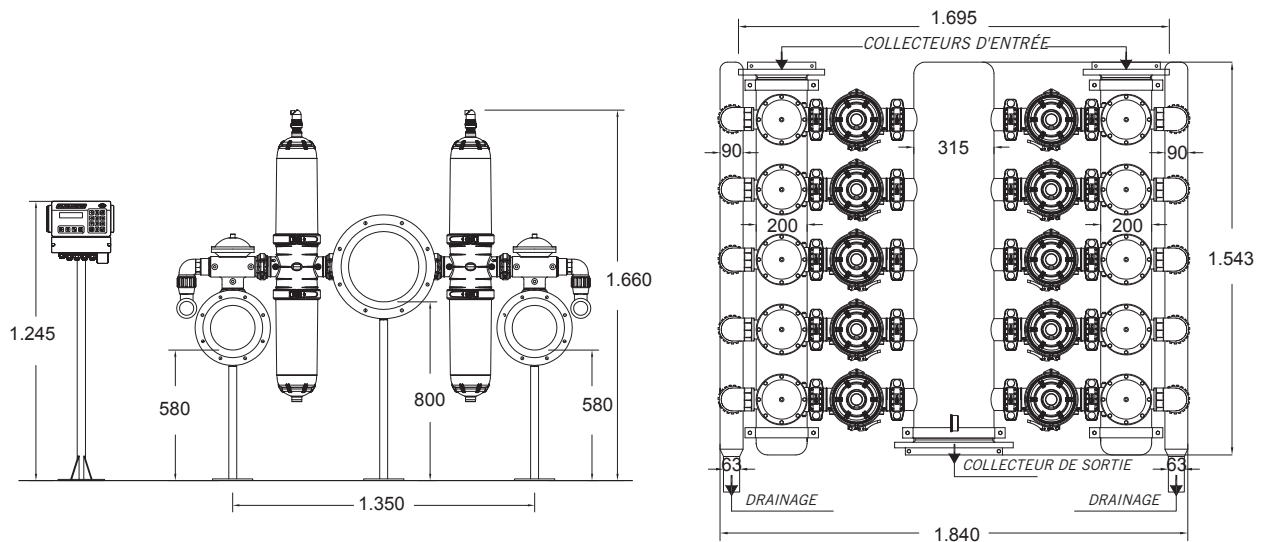
Dimensions et sélection du filtre

Filtmaster



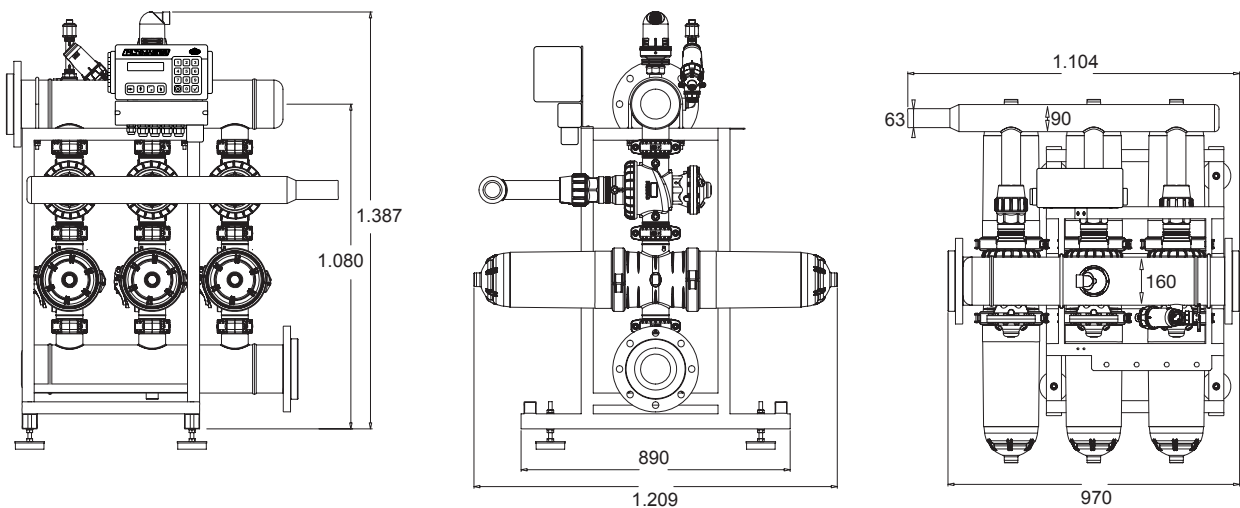
Dimensions des stations de filtration avec filtres de 3" double corps (configuration verticale).

station de filtration 10x3" double corps EN PARALLÈLE (config. verticale)



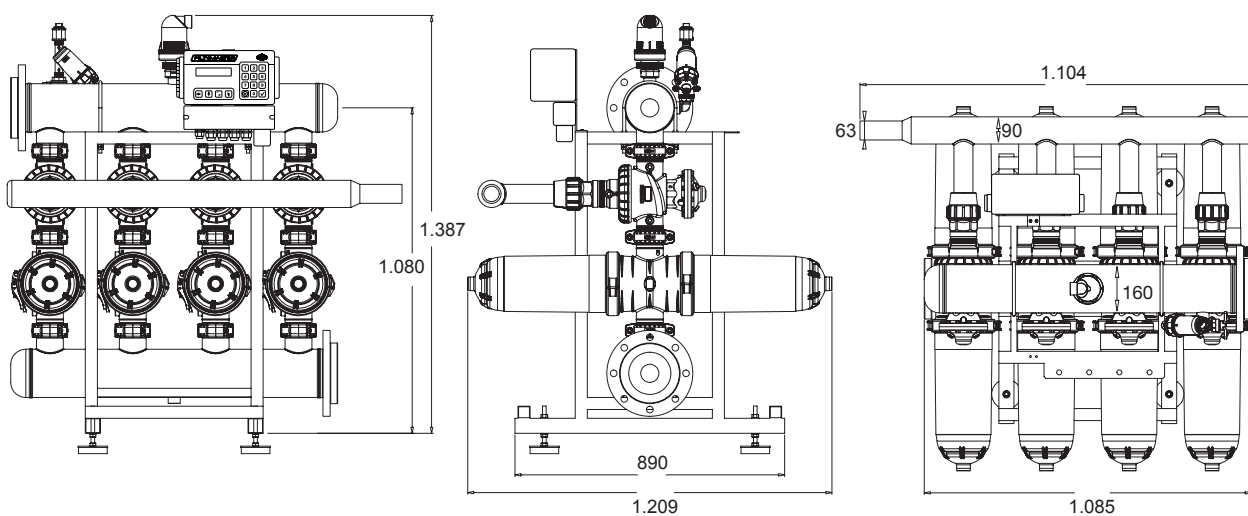
Dimensions des stations de filtration avec filtres de 3" double corps (configuration horizontale).

station de filtration 3x3" double corps (config. horizontale)

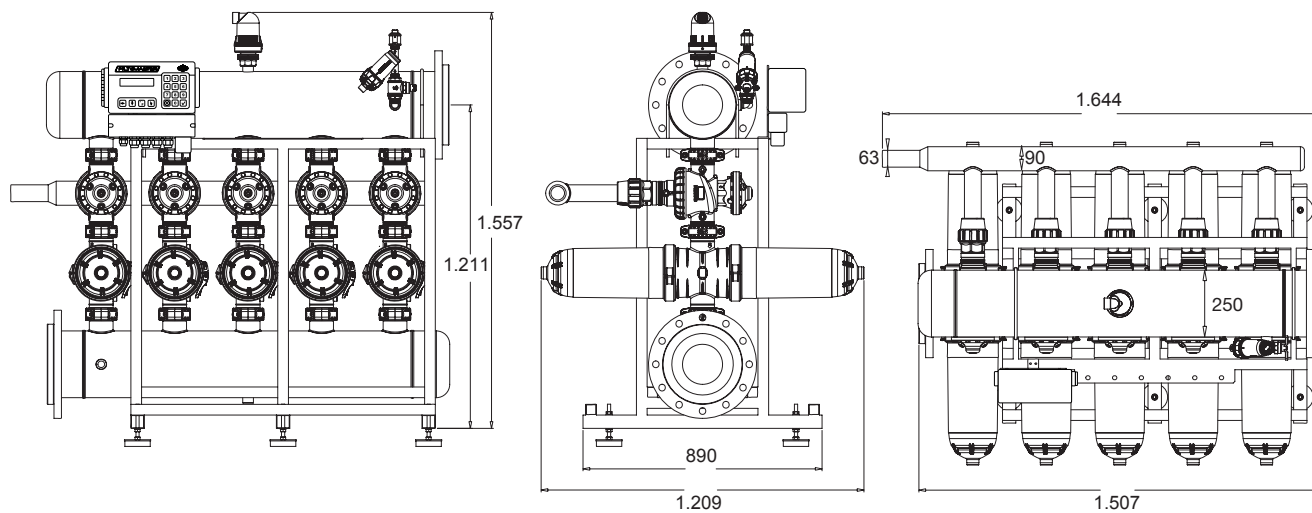


Dimensions des stations de filtration avec filtres de 3" double corps (configuration horizontale).

station de filtration 4x3" double corps (config. horizontale)



station de filtration 5x3" double corps (config. horizontale)



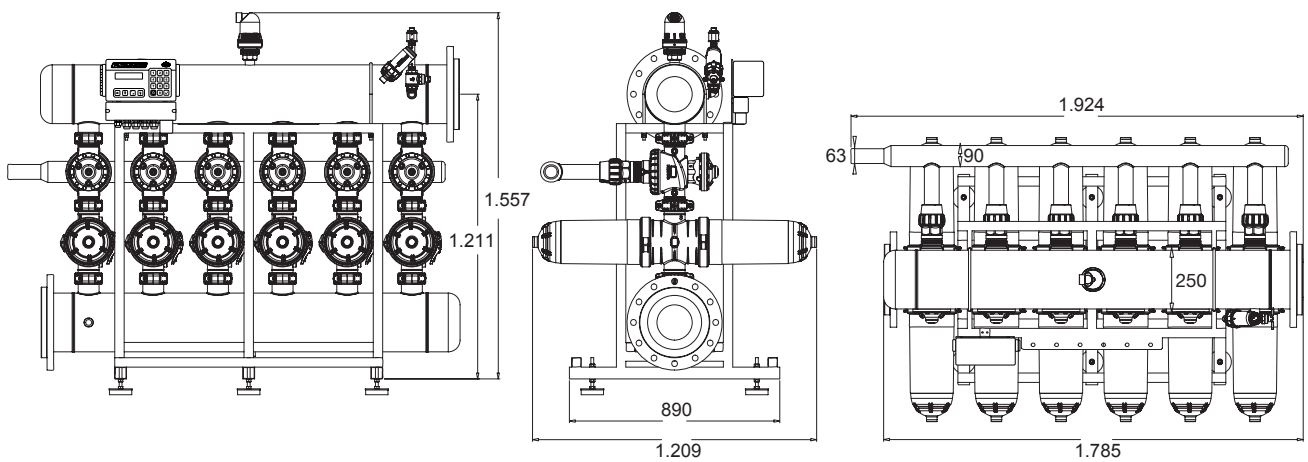
Dimensions et sélection du filtre

Filtmaster

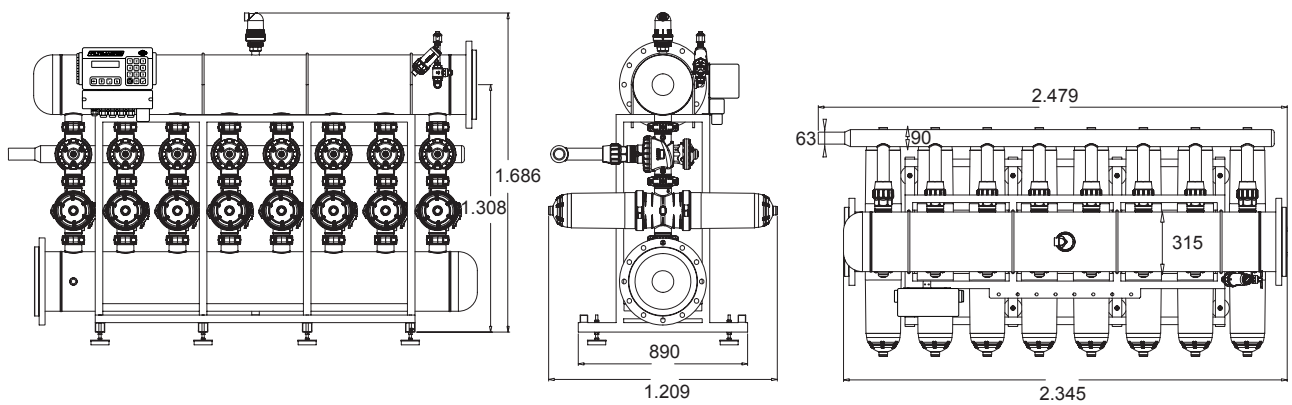


Dimensions des stations de filtration avec filtres de 3" double corps (configuration horizontale).

station de filtration 6x3" double corps (config. horizontale)



station de filtration 8x3" double corps (config. horizontale)



Sélection du filtre

Filtmaster

Sélection du filtre dépendant du débit et qualité de l'eau

Filtres ¾", 1", 1¼" et 1½"

Filtres	modèle	130 microns			100 microns			surface de filtration
		A	B	C	A	B	C	
Tamis	¾" - 1"	5,0	3,5	2,0	4,8	3,3	1,8	172 cm ²
Disques	¾" - 1"	4,7	3,1	1,7	4,5	2,9	1,6	195 cm ²
Tamis	1 ¼" - 1 ½"	13,0	8,8	6,7	12,5	8,3	6,2	297 cm ²
Disques	1 ¼" - 1 ½"	12,0	8,5	6,6	11,5	8,1	5,9	322 cm ²

(m³/h)

Filtres manuels et hydrocycloniques

Filtres	Disque 200 microns			Disque 130 microns			Disque 100 microns			Disque 50 microns			Disque 25 microns			Ø collecteur
	A	B	C	A	B	C	A	B	C	A	B	C	A	B	C	
2" standard	24	18	9	23	15	9	19	12	8	12	9	6	6	4	2	-
2"	33	22	13	31	20	12	25	17	10	16	11	6	8	5	3	-
2" long	39	25	22	37	24	20	30	20	17	19	13	10	10	6	4	-
3"	50	33	22	47	31	19	39	26	17	25	17	10	12	8	5	-
3" double corps SUPER COMPACT	55	40	22	53	35	20	44	28	18	28	20	13	18	10	6	-
4" double corps SUPER COMPACT	61	44	24	58	39	22	48	30	19	30	22	15	19	11	6	-
3" double corps COMPACT	74	49	30	69	44	26	57	37	23	36	24	14	18	12	7	-
4" double corps COMPACT	81	54	33	77	50	29	63	41	25	40	26	15	20	13	8	-
3" double corps	107	72	43	102	65	38	83	54	33	52	34	20	26	17	10	-
4" double corps	118	79	47	112	72	42	91	59	36	57	38	22	29	19	11	-

Station de filtration automatique 2"

n° filtres	Disque 200 microns			Disque 130 microns			Disque 100 microns			Disque 50 microns			Disque 25 microns			Ø collecteur
	A	B	C	A	B	C	A	B	C	A	B	C	A	B	C	
1	32	22	12	31	21	10	26	17	9	16	11	6	8	6	3	63
2	66	44	23	63	41	20	52	34	18	33	22	11	16	11	5	90
3	98	66	35	94	61	31	78	51	27	49	33	16	25	16	8	110
4	131	87	46	126	82	41	104	68	35	66	44	22	33	22	11	110
5	164	109	58	157	102	51	130	85	44	82	55	27	41	27	14	160
6	197	131	70	188	123	61	156	102	53	98	66	33	49	33	16	160
m ³ /h x filtre	32,8	21,8	11,6	31,4	20,5	10,2	25,9	17,1	8,9	16,4	10,9	5,5	8,2	5,5	2,7	-

Station de filtration automatique 3"

n° filtres	Disque 200 microns			Disque 130 microns			Disque 100 microns			Disque 50 microns			Disque 25 microns			Ø collecteur
	A	B	C	A	B	C	A	B	C	A	B	C	A	B	C	
2	75	50	25	66	44	22	57	37	19	40	27	14	20	14	7	110
3	113	75	38	99	66	33	85	56	29	61	41	20	30	20	10	160
4	151	100	50	132	88	44	114	75	39	81	55	27	40	27	14	160
5	188	125	63	166	111	55	142	94	48	101	68	34	51	34	17	200
6	226	150	75	199	133	66	170	112	58	121	82	41	61	41	20	200
8	301	200	100	265	177	88	227	150	78	162	109	55	81	55	27	200-315
10	377	250	126	331	221	111	284	187	97	202	137	68	101	68	34	200-315
m ³ /h x filtre	37,7	25,0	12,6	33,1	22,1	11,1	28,4	18,7	9,7	20,2	13,7	6,8	10,1	6,8	3,4	-

Sélection du filtre

Filtmaster



Station de filtration automatique 3" double corps

n° filtres	Disque 200 microns			Disque 130 microns			Disque 100 microns			Disque 50 microns			Disque 25 microns			Ø collecteur
	A	B	C	A	B	C	A	B	C	A	B	C	A	B	C	
2	151	100	50	132	88	44	114	75	39	81	55	27	40	27	14	110
3	226	150	75	199	133	66	170	112	58	121	82	41	61	41	20	160
4	301	200	100	265	177	88	227	150	78	162	109	55	81	55	27	160
5	377	250	126	331	221	111	284	187	97	202	137	68	101	68	34	200
6	452	300	151	397	265	133	341	224	116	242	164	82	121	82	41	200
8	603	400	201	530	354	177	454	299	155	323	218	109	162	109	55	200-315
10	753	500	251	662	442	221	568	374	194	404	273	137	202	137	68	200-315
m³/h x filtre	75,3	50,0	25,1	66,2	44,2	22,1	56,8	37,4	19,4	40,4	27,3	13,7	20,2	13,7	6,8	-

total solides en suspension

A < 50 ppm	50 ppm < B < 100 ppm	100 ppm < C < 150 ppm
Rivière/ barrage	Canal artificiel	Eau résiduelle

Disques	Microns	Mesh	Utilité
Jaune	200	80	Filtration moyenne, aspersion, diffusion
Rouge	130	120	Filtration moyenne fine, goutteurs, micro aspersion
Bleu	100	150	Filtration moyenne fine, gaine, goutteurs
Vert	50	200	Filtration fine, climatisation, nébulisation, applications industrielles
Bleu ciel	25	600	Filtration très fine, eaux de traitement, spa, applications industrielles

Surface de filtration

Données de départ	Disques 200 microns	Disques 130 microns	Disques 100 microns	Disques 50 microns	Disques 25 microns
n° crêtes par disque	800	950	1100	1440	1440
surface totale de chaque crête (mm²)	0,2	0,13	0,1	0,05	0,025
épaisseur disque	1,35	1,1	1,1	0,84	0,84
n° croisements effectifs	3,5	3,5	3,5	3,5	3,5
surface effective disque	756,00	475,48	423,50	211,68	105,84

	2" standard	2"	Manuel 3" et 2" long	Manuel 3" et 4" double corps	Automatique 2" et 3"	Automatique 3" et 4" double corps
n° disques (130 microns)	208	288	372	744	330	660

Surface effective filtre manuel 2" standard

	Disques 200 microns	Disques 130 microns	Disques 100 microns	Disques 50 microns	Disques 25 microns
mm²	129.276,00	98.898,80	94.440,50	58.212,00	31.857,84
cm²	1.292,76	988,99	944,41	582,12	318,58

Surface effective filtre manuel 2"

	Disques 200 microns	130 microns disc	Disques 100 microns	Disques 50 microns	Disques 25 microns
mm ²	182.952,00	136.936,80	130.014,50	82.555,20	46.781,28
cm ²	1.829,52	1.369,37	1.300,15	825,55	467,81

Surface effective filtres manuels 2" long et 3"

	Disques 200 microns	130 microns disc	Disques 100 microns	Disques 50 microns	Disques 25 microns
mm ²	235.116,00	185.435,25	168.976,50	106.051,68	59.799,60
cm ²	2.351,16	1.854,35	1.689,77	1.060,52	598,00

Surface effective filtres automatiques 2" et 3"

	Disques 200 microns	130 microns disc	Disques 100 microns	Disques 50 microns	Disques 25 microns
mm ²	209.412,00	161.661,50	146.107,50	94.197,60	53.025,84
cm ²	2.094,12	1.616,62	1.461,08	941,98	530,26

Surface effective filtres manuels double corps 3" et 4"

	Disques 200 microns	130 microns disc	Disques 100 microns	Disques 50 microns	Disques 25 microns
mm ²	470.232,00	370.870,50	337.953,00	212.103,36	119.599,20
cm ²	4.702,32	3.708,71	3.379,53	2.121,03	1.195,99

Surface effective filtres automatiques double corps 3" et 4"

	Disques 200 microns	130 microns disc	Disques 100 microns	Disques 50 microns	Disques 25 microns
mm ²	418.824,00	323.323,00	292.215,00	188.395,20	106.051,68
cm ²	4.188,24	3.233,23	2.922,15	1.883,95	1.060,52

Surface effective filtres manuels double corps compact 3" et 4"

	Disques 200 microns	130 microns disc	Disques 100 microns	Disques 50 microns	Disques 25 microns
mm ²	365.904,00	273.873,60	260.029,00	165.110,40	93.562,56
cm ²	3.659,04	2.738,74	2.600,29	1.651,10	935,63

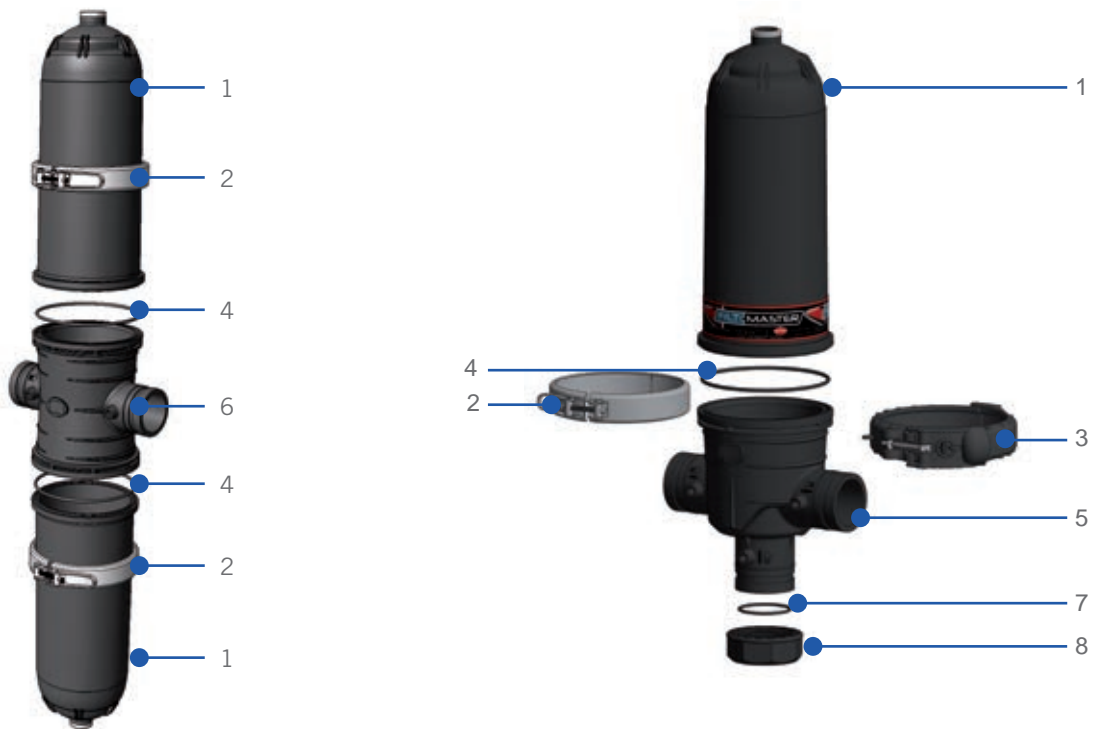
Conditions de fonctionnement

	Conditions de fonctionnement		
	filtre 2" simple corps	filtre 3" simple corps	filtres 3" et 4" double corps
Pression maximale de fonctionnement		10 bar	
Pression minimale de filtration		1 bar	
Perte de charge admise		0,6 bar	
Pression minimale de contre lavage		selon degré de filtration	
200 - 130 - 100 microns		3 bar	
50 microns		4 bar	
25 microns		5 bar	
Débit minimum de contre lavage		selon degré de filtration	
200 - 130 - 100 microns	8 m ³ /h	12 m ³ /h	25 m ³ /h
25-50 microns	12 m ³ /h	16 m ³ /h	33 m ³ /h
Température maximale		60°C	
Intervalle pH		4-13	

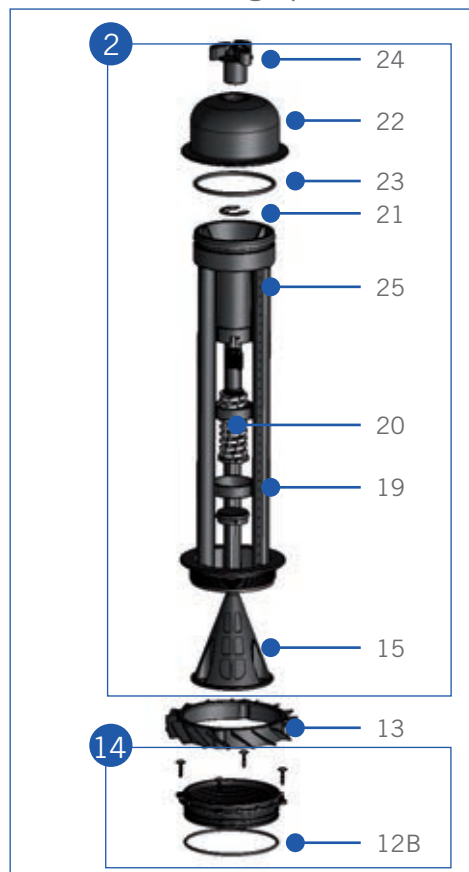
06

Pièces de rechange
et accessoires

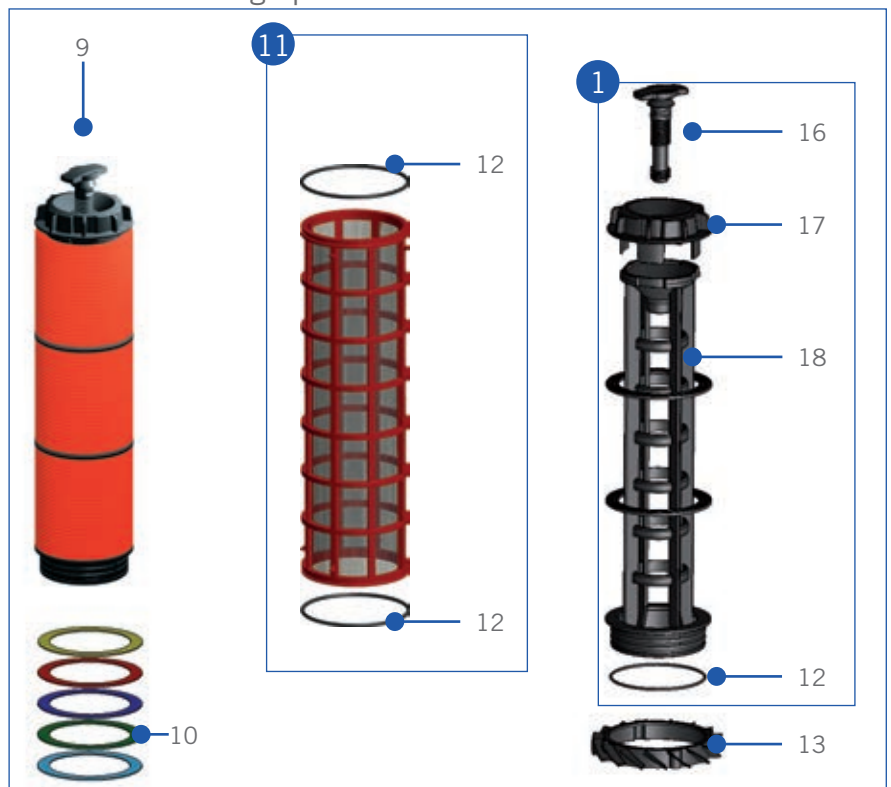
Pièces de rechange et accessoires



Pièces de rechange pour filtres automatiques



Pièces de rechange pour filtres manuels



1.- Couvreclé

Réf.	dimension	u./	n°
97345	2"	1	A-2
97346	3" / 2" L	1	A-8
97824	2" Std.	1	-

1.- Couvreclé transparent

(uniquement pour démonstrations)

Réf.	dimension	u./	n°
97347	2"	1	A-2
97348	3" / 2" L	1	A-8

2.- Collier de serrage en acier inoxydable

Réf.	dimension	u./	n°
97350	2"- 3"	1	A-1

3.- Collier de serrage en PAFV

Réf.	dimension	u./	n°
97759	2"- 3"	1	A-2

4.- Joint torique pour corps du filtre

Réf.	dimension	u./	n°
97351	2"- 3"	10	A-10

5.- Corps du filtre (triple connexion)

Réf.	dimension	u./	n°
97770	2"- BBB	1	A-11
97772	2"- VBV	1	A-11
97771	2"- VVB	1	A-11
97773	2"- NNN	1	A-11
97775	2"- VNV	1	A-11
97774	2"- VVN	1	A-11
97777	3"- BBB	1	A-8
97779	3"- VBV	1	A-8
97778	3"- VVB	1	A-8
97780	3"- NNN	1	A-8
97782	3"- VNV	1	A-8
97781	3"- VVN	1	A-8

6.- Corps du filtre (double connexion)

Réf.	dimension	u./	n°
97785	3"- BB	1	-
97784	3"- NN	1	-
97786	3"- VV	1	-
97788	4"- BB	1	-
97787	4"- NN	1	-
97789	4"- VV	1	-

7.- Joint torique bouchon

Réf.	dimension	u./	n°
97802	2"	1	A-2
97803	3"	1	A-8

8.- Bouchon

Réf.	dimension	u./	n°
51512	2" BSP	25	A-1
51535	3" BSP	15	A-2
51513	2" NPT	25	A-1
51536	3" NPT	15	A-2

9.- Cartouche à disques

Réf.	dimension	u./	n°
97825	2" Std. 25M	1	-
97826	2" Std. 50M	1	-
97827	2" Std. 100M	1	-
97828	2" Std. 130M	1	-
97829	2" Std. 200M	1	-
98647	2"-25M	1	-
98674	2"-50M	1	-
97341	2"-100M	1	-
97342	2"-130M	1	-
98676	2"-200M	1	-
98648	3"/2"L-25M	1	A-19
98675	3"/2"L-50M	1	A-19
97343	3"/2"L-100M	1	A-19
97344	3"/2"L-130M	1	A-19
98677	3"/2"L-200M	1	A-19
98649	Aut.-25M	1	A-19
98777	Aut.-50M	1	A-19
98778	Aut.-100M	1	A-19
98779	Aut.-130M	1	A-19
98780	Aut.-200M	1	A-19

10.- Disques (500 unités)

Réf.	dimension	u./	n°
98813	25M	1	A-2
98814	50M	1	A-2
98815	100M	1	A-11
98816	130M	1	A-11
98817	200M	1	A-11

11.- Cartouche à tamis

(* 3" et 2" long)

Réf.	dimension	u./	n°
98678	2"-100M	1	A-2
98680	2"-130M	1	A-2
98679•	3"/2"L-100M	1	A-8
98681•	3"/2"L-130M	1	A-19

12.- Joint torique pour cartouche manuelle (disques/tamis)

Réf.	dimension	u./	n°
97349	2"-3"	10	A-10

12 B.- Joint torique pour cartouche, pour filtre automatique et manuel avant 2015

Réf.	dimension	u./	n°
97335	2"-3"	10	A-10

13.- Déflecteur pour filtre hydrocyclonique

Réf.	dimension	u./	n°
97336	2"-3"	1	A-10

14.- Kit adaptateur filtre automatique

Réf.	dimension	u./	n°
98782	-	1	4142

15.- Clapet anti-retour filtre automatique

Réf.	dimension	u./	n°
98781	-	1	4140

16.- Vis plastique serrage cartouche manuel à disques

Réf.	dimension	u./	n°
97801	-	1	-

17.- Bouchon cartouche à disques

Réf.	dimension	u./	n°
97800	-	5	-

18.- Corps cartouche à disques

Réf.	dimension	u./	n°
97798	2"	1	A-2
97799	3"	1	-

19.- Bouchon obturateur avec joint

Réf.	dimension	u./	n°
97761	-	1	-

20.- Ensemble axe/ressort piston hydraulique

Réf.	dimension	u./	n°
97762	-	1	-
97833	low pressure	1	-

21.- Rondelle piston hydraulique

Réf.	dimension	u./	n°
97763	-	1	-

22.- Bouchon piston hydraulique

Réf.	dimension	u./	n°
97765	-	1	-

23.- Joint torique pour piston hydraulique

Réf.	dimension	u./	n°
97764	-	1	-

24.- Vis plastique serrage cartouche automatique à disques

Réf.	dimension	u./	n°
97766	-	1	-

25.- Porte disques

Réf.	dimension	u./	n°
97767	-	1	-

1.- Cartouche filtre manuel sans disques

Réf.	dimension	u./	n°
97830	2" Std.	1	-
98892	2"	1	A-2
98891	3"	1	A-29

2.- Cartouche filtre automatique sans disques. (3" et 2" long)

Réf.	dimension	u./	n°
98796	-	1	A-8

Pièces de rechange et accessoires

Pour filtres 3/4", 1", 1 1/4" et 1 1/2"



1. Cartouche à disques

Réf.	dimension	u./	n°
91088	1" - 3/4" 100 M	5	A-10
91089	1 1/4"-1 1/2"100 M	5	A-2
91090	1" - 3/4" 130 M	5	A-10
91091	1 1/4"-1 1/2"130 M	5	A-2
91098 ANTIALGAS	1" - 3/4" 130 M	5	A-10

2. Cartouche à tamis en acier inoxydable

Réf.	dimension	u./	n°
91084	1" - 3/4" 100 M	5	A-10
91085	1 1/4"-1 1/2"100 M	5	A-2
91086	1" - 3/4" 130 M	5	A-10
91087	1 1/4"-1 1/2"130 M	5	A-2

2. Cartouche à tamis en PP

Réf.	dimension	u./	n°
191084	1" - 3/4" 100 M	5	A-10
191085	1 1/4"-1 1/2"100 M	5	A-2
191086	1" - 3/4" 130 M	5	A-10
191087	1 1/4"-1 1/2"130 M	5	A-2

3.- Joint torique cartouche à disques/tamis

Réf.	dimension	u./	n°
97790	3/4" - 1"	10	4114
97791	1 1/4" - 1 1/2"	10	4114

4.- Joint torique corps filtre

Réf.	dimension	u./	n°
97792	3/4" - 1"	10	A-10
97793	1 1/4" - 1 1/2"	10	A-10

5.- Bouchon filtre avec connexion purge

Réf.	dimension	u./	n°
91422	3/4" - 1"	10	A-2
91423	1 1/4" - 1 1/2"	10	A-10



Vanne métallique de contre-lavage en angle

Réf.	dimension	u./	n°
98650	3"x3"x2"	3	A-10

Patm 1
KV 3" 110

Pression de rétrolavage (bar)	Q rétrolavage m³/h
0	0,00
1	0,00
2	10,49
3	14,83
4	18,17
5	20,98
6	23,45
7	25,69
8	27,75
9	29,66

Membrane

Réf.	dimension	u./	n°
98905	3"x3"x2"	3	4114

Joint torique piston

Réf.	dimension	u./	n°
98906	3"x3"x2"	3	4114

Rondelle M-8

Réf.	dimension	u./	n°
98907	3"x3"x2"	3	4114

Rondelle fermeture plat

Réf.	dimension	u./	n°
98910	3"x3"x2"	3	4114



Vanne plastique de contre-lavage en ligne

Réf.	dimension	u./	n°
98890	3"x3"x2"	1	A-11

Vanne plastique de contre-lavage en angle

Réf.	dimension	u./	n°
98651	2"x2"x2"	1	A-1

Patm 1
KV 2" 52

Pression de rétrolavage (bar)	Q rétrolavage m³/h
0	0,00
1	0,00
2	7,21
3	10,20
4	12,49
5	14,42
6	16,12
7	17,66
8	19,08
9	20,40



Membrane

Réf.	dimension	u./	n°
98895	2"x2"x2"	1	4114



Collecteur en PEHD pour stations de filtration

Réf.	dimension	outlet Ø	u./	n°
98783	90	2 x 2"V	1	-
98788	110	2 x 3"V	1	-
98784	110	3 x 2"V	1	-
98789	160	3 x 3"V	1	-
98785	110	4 x 2"V	1	-
98790	160	4 x 3"V	1	-
98786	160	5 x 2"V	1	-
98791	200	5 x 3"V	1	-
98787	160	6 x 2"V	1	-
98792	200	6 x 3"V	1	-



Support en acier inoxydable pour les collecteurs des stations de filtration

Réf.	dimension	u./	n°
98793	90	1	-
98794	110	1	-
98795	160	1	-
98810	200	1	-

AISI 304



Collecteur de drainage en PEHD pour stations de filtration

Réf.	dimension	outlet Ø	u./	n°
91321	63	2 x 2"	1	-
91320	63	3 x 2"	1	-
91319	63	4 x 2"	1	-
91318	63	5 x 2"	1	-
91317	63	6 x 2"	1	-
91323	63	8 x 2"	1	-



Microtube commande hydraulique (Rouleau 1.000 m)

Réf.	dimension	u./	n°
98652	6x8	1.000	A-14+A-17



Kit programmeur 9VDC nettoyage filtres

Réf.	solenoïde	uds./filtre	n°
98797	9V	0	1
98876	9V	2	1
98877	9V	3-8	1



Kit programmeur 24VAC nettoyage filtres

Réf.	solenoïde	uds./filtre	n°
98799	24V	0	1
98874	24V	2	1
98875	24V	3	1
98898	24V	4	1
98899	24V	5	1
98683	24V	6	1



Manomètre 10 bars

Réf.	dimension	u./	n°
97354	¼"	5	A-10

Pièces de rechange et accessoires



Raccord Fitmaster

Réf.	dimension	u./	n°
97352	2"	10	A-2
97208	2 ½"	10	A-2
97353	3"	10	A-2
98657	4"	4	A-2
97209	6"	4	A-11
97210	8"	4	A-8



Union bride Fitmaster

Réf.	dimension	u./	n°
98660	3"	10	-
98661	4"	5	A-11
98662	6"	5	-



Bouchon Fitmaster

Réf.	dimension	u./	n°
98672	2"	10	-
98663	3"	10	-
98664	4"	5	-
98665	6"	5	-



Raccord Fitmaster, à coller PVC

Réf.	dimension	u./	n°
98666	75-63x2"	5	A-10
98667	110-90x3"	3	A-1
98668	125-110x4"	3	A-2
98669	180-160x6"	2	A-2



Accessoire fileté M/M (métallique)

Réf.	dimension	u./	n°
98653	1/4"	20	-
98655	1/8"	20	-



Accessoire fileté M/M (métallique)

Réf.	dimension	u./	n°
98654	1/4"-1/8"	20	-



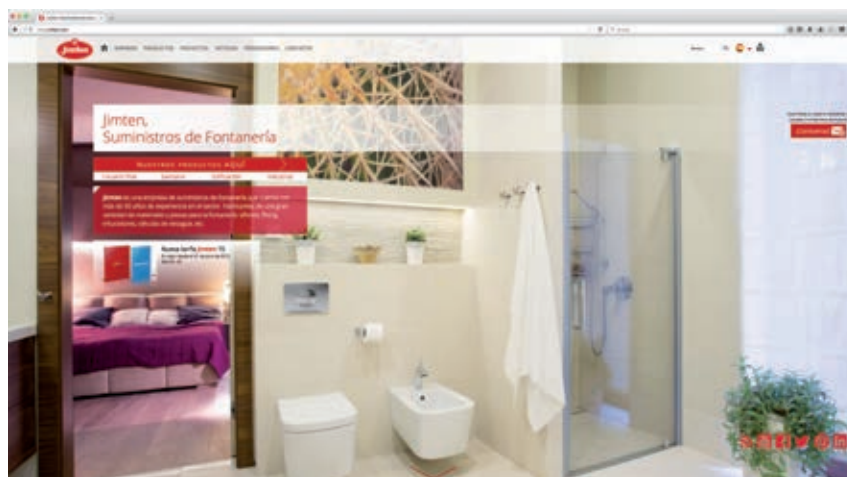
Joint pour raccord Fitmaster

Réf.	dimension	u./	n°
97839	2"	10	A-2
97840	3"	10	A-2
97841	4"	4	A-2



NOTICE: En raison de l'évolution constante de nos produits, les données communiquées dans ce catalogue technique peuvent changer sans préavis. Ce catalogue n'est pas de nature contractuelle et toute l'information est fournie de bonne foi. Nous n'accepterons aucune responsabilité dérivée de l'application des données fournies.

La dernière version de ce catalogue est disponible dans notre site:
jimten.com





FILTMASTER
Systèmes de filtration



©JIMTEN 3M

4506811-17

jimten, SA

CTRA. DE OCAÑA, 125. C.P. 03114
(ACCESO POR POL. LAS ATALAYAS,
C/ DEL YEN, S.N.)
✉ 5285 C.P. 03080
☎ +34.965.10.90.44
☎ +34.965.11.50.82
ALICANTE (ESPAÑA)

jimten.com

Empresa registrada según norma



ER-0084/1996



GA-1999/0156



SST-0130/2016



an *OAliaxis* company