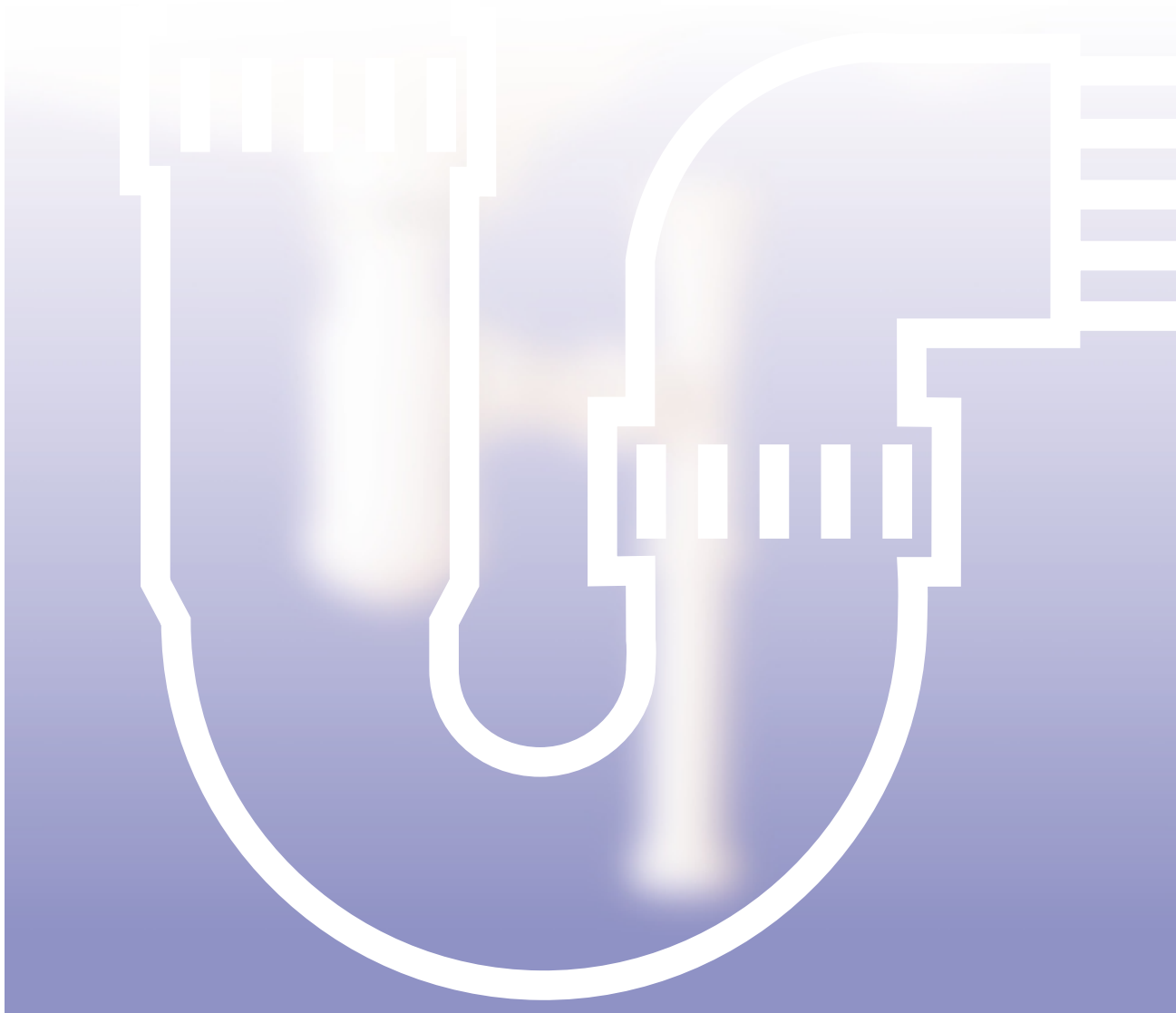
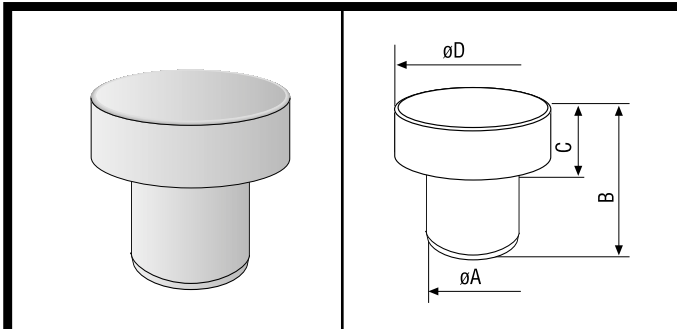


01 DESAGÜES

- 01.2 VALVULAS DE AIREACION
- 01.2.1 Características Generales.





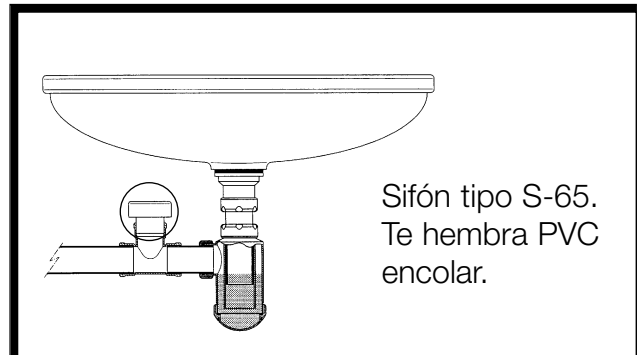
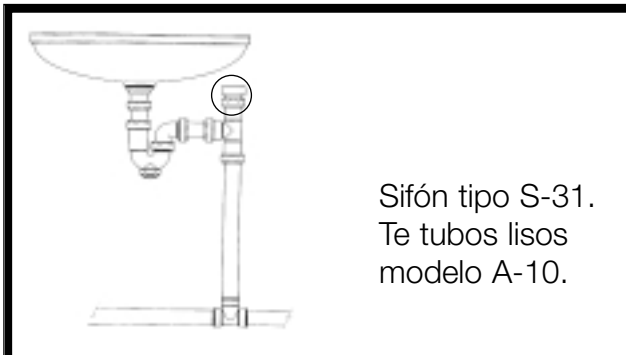
Modelo: A-69

Referencia:

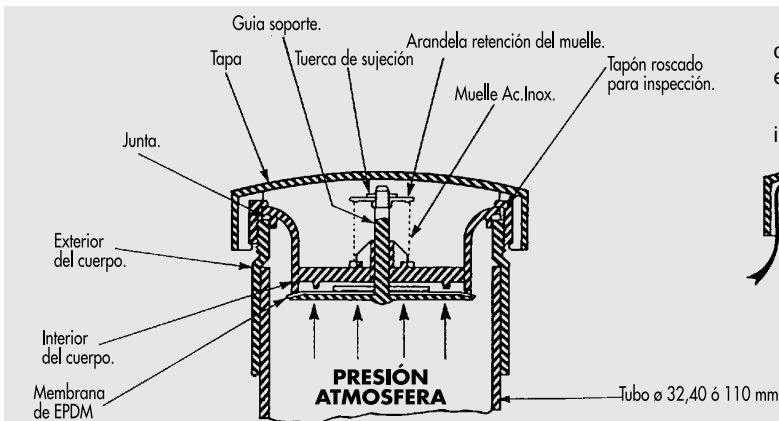
ø 32 M.	22022	- Válvulas de aireación.	
ø 40 M.	22023		
ø 110 H.	22025	M.- Macho	H.- Hembra
A	B	C	D
32	60	22,5	61
40	59	22,5	61
110	99	37	136

Características generales

EJEMPLOS DE INSTALACION

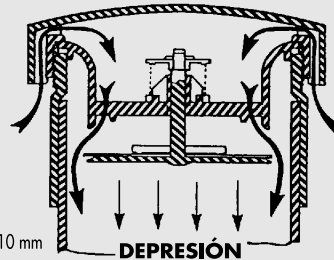


FUNCIONAMIENTO



La válvula se activa por la depresión interna producida durante la descarga, permitiendo la entrada de aire en el sistema de desagüe.

Una vez finalizada la descarga, la válvula se cierra e impide la salida de olores procedentes de la red.



RECOMENDACIONES DE USO:

- 1.- Colocar siempre en posición vertical.
- 2.- Situar en zona protegida de las heladas (el hielo puede impedir el buen funcionamiento de la membrana).
- 3.- Para la instalación de una serie de lavabos en batería, colocar la válvula de aireación en el punto más alejado de la bajante.
- 4.- Colocar la válvula a una distancia máxima de 30 cm. del sifón (o del último sifón).
- 5.- Colocar en un lugar donde no pueda molestar el pequeño ruido (silbido) que a veces produce la válvula al funcionar.

IMPORTANTE:

No utilizar en la canalización de ventilación de fosas sépticas.

UNIÓN:

Mediante encolado, a tuberías de PVC.

Con una tuerca + junta cónica, a otros tipos de tubería.

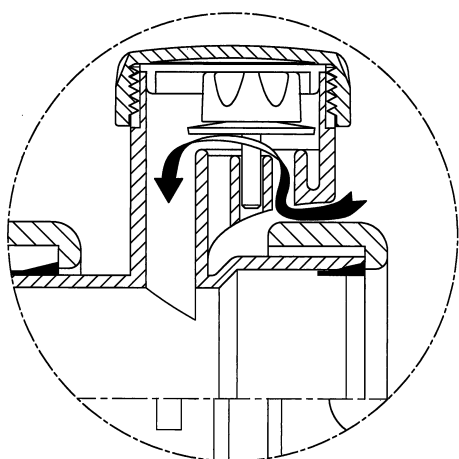


DETALLE DEL FUNCIONAMIENTO DE LA VÁLVULA DE AIREACIÓN

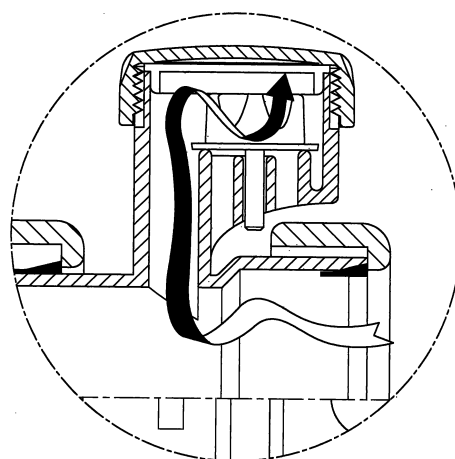
- La membrana abre con una depresión de 2 mm de columna de agua evitando el descebado del sifón.
- Para un buen funcionamiento, la válvula debe estar siempre en posición vertical.
- Se debe colocar siempre entre el sifón y la red de evacuación.

Esta válvula la incorporan los siguientes modelos:

- S-31V** pag.7
- S-69V** pag.10
- S-90V** pag. 41
- S-84V** pag. 42



DEPRESIÓN



SOBREPRESIÓN / OLORES



A-112

Medida	Ref.	U/	n.º	€
1 ¼x32	22052	50	A-2	
1 ½x40	22053	50	A-11	

Válvula de aireación intercalable.

