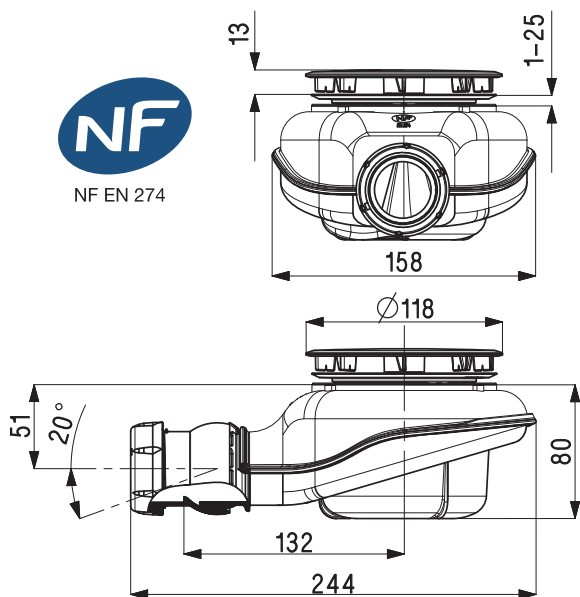


Cotas de producto



Conozca nuestra gama de productos

Visite www.jimten.com para ver como se instala, conocer nuestras novedades y elegir entre toda la gama de productos.



Nueva válvula
para plato de ducha.
Gran caudal.



Gran caudal. 43 l/min.

Sistema JUNTAFIX

Montaje rápido

Salida orientable, con junta y/o encolable

EN274 producto certificado

Tarifa de precios 29/14



Nueva válvula para plato de ducha. Gran caudal.



Características técnicas



Capó embellecedor extraplano. Disponible en versiones ABS cromo o metal cromo.



Tornillo sintético de rápida instalación



Abrazadera sintética de alta resistencia, permite platos de ducha de hasta 25 mm de espesor



50 mm

Sifón registrable. Con filtro de pelos integrado

JUNTAFIX

Con sistema integrado de juntas de estanqueidad.

Salida con rótula orientable, en ABS con junta o para encolar para tubos lisos Ø40 H, Ø50 M.

SÓLO 80 mm

Gran caudal
43 l/min

Para plato de ducha con orificio de salida de Ø90 mm.



S-820

JUNTAFIX

Medida	Ø Salida	Ref.	Color	U/	📦 n°	€
1 1/2 x 115	90	12130	ABS Cromo	10	A-9	53,28
1 1/2 x 115	90	12280	Metal Cromo	10	A-9	98,50
EN BOLSA						
1 1/2 x 115	90	B12130	ABS Cromo	10	A-9	51,40

Válvula para plato de ducha de hasta 25 mm de espesor, con sifón registrable y filtro de pelos integrado. Montaje rápido con tornillo central y brida sintética. Con juntas bi-inyectadas. Salida dual orientable, encolable o con juntas Ø40 mm.

Para plato de ducha con orificio de salida de Ø90 mm.



S-820

JUNTAFIX

Medida	Ø Salida	Ref.	Color	U/	📦 n°	€
1 1/2 x 115	90	12290	ABS Cromo	10	A-9	54,75
1 1/2 x 115	90	12300	Metal Cromo	10	A-9	99,25
EN BOLSA						
1 1/2 x 115	90	B12290	ABS Cromo	10	A-9	54,15

Válvula para plato de ducha de hasta 25 mm de espesor, con sifón registrable y filtro de pelos integrado. Montaje rápido con tornillo central y brida sintética. Con juntas bi-inyectadas. Salida dual orientable con junta o para encolar para tubos lisos Ø40 H. Ø50 M.