

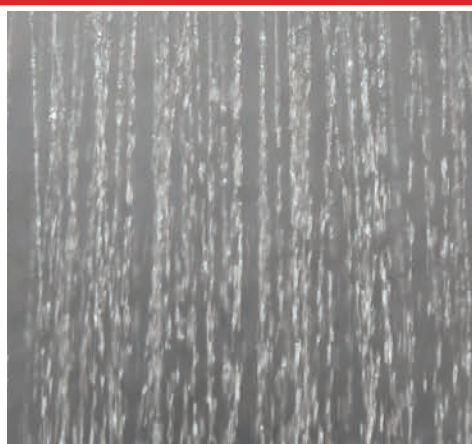


SANITARY / SANITAIRE



Extra-flat shower tray  
waste outlet.

*Bonde extra-plate pour  
receveur de douche.*



# Ø50-60

Extra-flat shower tray waste outlet.  
*Bonde extra-plate pour receveur de douche.*



## Extra-flat cover *Capot extra-plat*

Adapted to the latest trends in shallow showers.  
*Adapté aux dernières tendances en receveurs de douche extra-plats.*

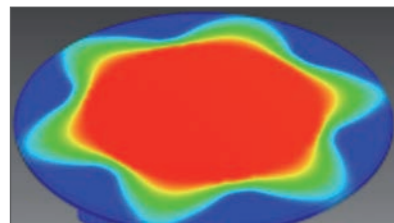
58 mm

Reduced height.  
*Hauteur réduite.*

Cover in white or chromed ABS  
*Capot en ABS blanc ou chrome*

Only 9 mm in height over the shower tray. Optimized design for a high flow rate and mechanical load resistance.

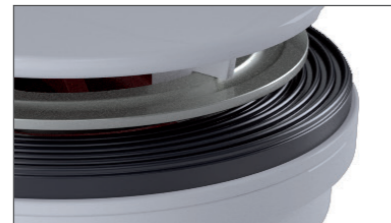
*Seulement 9 mm de hauteur au-dessus du receveur de douche. Design optimisé pour un grand débit et pour résister à une charge importante.*



## Flat Joint *Joint plat*

Integrated in the waste outlet body. Prevent leaks in the joint and install it quicker.

*Intégré dans le corps de bonde. Evite les fuites dans le joint et permet une installation rapide.*



## Compact *Compact*

Compact design with minimum height and high performance, adapted to the latest trends in shallow shower plates.

*Design compact avec une hauteur minimale et de haute performance, adaptée aux dernières tendances en plaques de douche peu profondes.*



## Metal flange fixing system *Système de fixation par bride métallique.*

Easy to install, allows shower trays up to 27 mm in thickness. 2 fastening points.

*Facile à installer sur des receveurs de douche jusqu'à 27 mm d'épaisseur. 2 points de fixation.*



## Hi flow rate *Haut débit*

A flow rate up to 57 l/min is obtained when EN274 essays are done with a 120 mm water column and with the trap removed.

*Un débit jusqu'à 57 l / min est obtenu lorsque des essais de EN274 sont effectués avec une colonne d'eau de 120 mm sans siphon.*

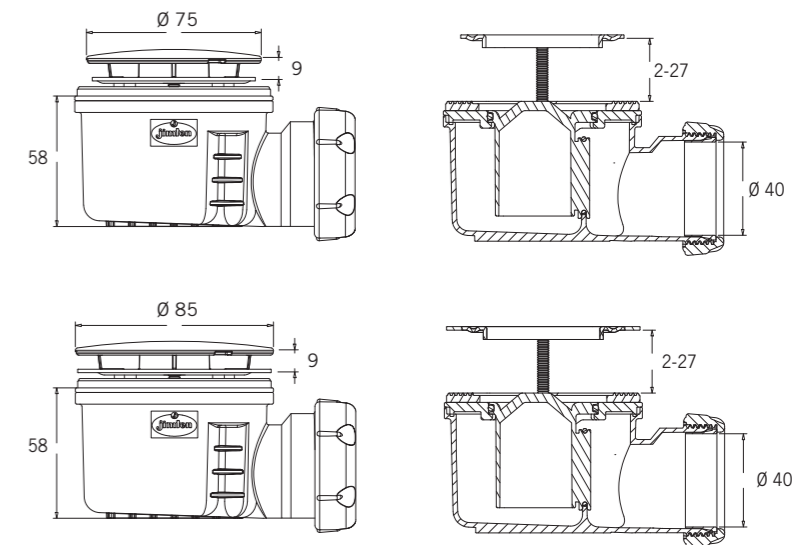


## Safe / Sûr

2 points stainless steel flange. Anti-turn for shower trays up to 27 mm in thickness.  
*Collier de serrage en acier inoxydable avec 2 points d'ancrage anti-déplacement pour receveurs de douche jusqu'à 27 mm d'épaisseur.*

57 l/min.

Flow rate.  
*Haut débit.*



## Removable trap *Siphon extractible*

Conceived for shallow shower trays. Only 58 mm in height. Removable trap, 30 mm water seal, easier to clean.

*Conçu pour des receveurs de douche à hauteur réduite. Hauteur totale de 58mm. Siphon extractible, garde d'eau de 30mm, facile à nettoyer.*



# Ø90

Extra-flat shower tray waste outlet.  
*Bonde extra-plat pour receveur de douche.*



### Extra-flat cover *Capot extra-plat*

Adapted to the latest trends in shallow showers.  
*Adapté aux dernières tendances en receveurs de douche extra-plats.*

**58 mm**

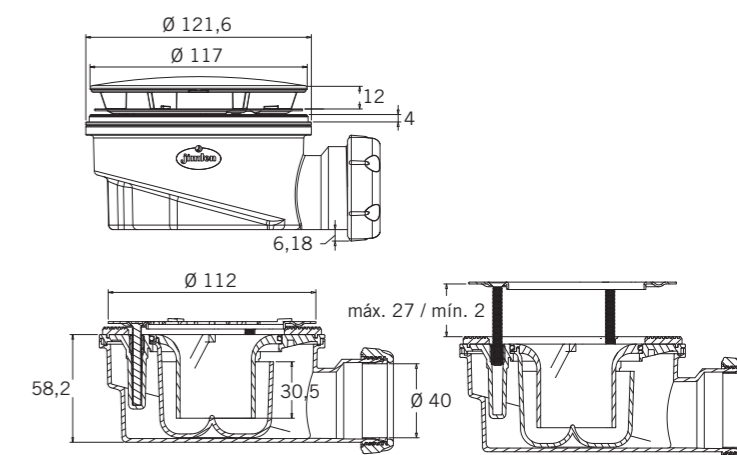
Reduced height.  
*Hauteur réduite.*

### Safe / Sûr

3 points stainless steel flange. Anti-turn for shower trays up to 27 mm in thickness.  
*Collier de serrage en acier inoxydable avec 3 points d'ancrage anti-déplacement pour receveurs de douche jusqu'à 27 mm d'épaisseur.*

### 72 l/min.

Flow rate.  
*Haut débit.*



### JUNTAFIX

Fast installation thanks to its integrated joint.  
*Installation rapide grâce à son joint intégré.*

### Cover in stainless steel *Capot en acier inoxydable*

Only 12 mm in height over the shower tray. Optimized design for a high flow rate and mechanical load resistance. White ABS or Stainless steel finishing.

*Seulement 12 mm de hauteur au-dessus du receveur de douche. Design optimisé pour un grand débit et pour résister à une charge importante. Finition en ABS blanc ou acier inoxydable.*

### Flat or lip joint *Joint plat ou avec lèvre*

Integrated in the waste outlet body. Prevent leaks in the joint and install it quicker.

*Intégré dans le corps de bonde. Evite les fuites dans le joint et permet une installation rapide.*

### Compact *Compact*

Install it in extra-flat shower trays according to the latest market trends.

*Installez-le dans les receveurs de douche extra-plat selon les dernières tendances du marché.*

### Metal flange fixing system *Système de fixation par bride métallique.*

Easy to install, allows shower trays up to 27 mm in thickness. 3 fastening points.

*Facile à installer sur des receveurs de douche jusqu'à 27 mm d'épaisseur. 3 points de fixation.*

### Hi flow rate *Haut débit*

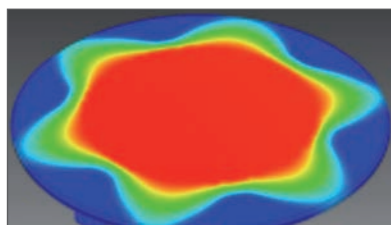
A flow rate up to 72 l/min is obtained when EN274 essays are done with a 120 mm water column and with the trap removed.

*Un débit jusqu'à 72 l / min est obtenu lorsque des essais de EN274 sont effectués avec une colonne d'eau de 120 mm sans siphon.*

### Removable trap *Siphon extractible*

Removable trap, 30 mm water seal, easier to clean.

*Siphon extractible, garde d'eau de 30 mm, facile à nettoyer.*



A complete range for your bathroom  
*Une gamme complète pour votre salle de bain*



S-578



S-578

**Shallow shower tray waste outlet in Ø70**  
 For Ø52 mm hole shower trays. Ø40 mm outlet for smooth pipes.  
**Bonde de douche à faible hauteur Ø70**  
 Pour douche avec orifice Ø52 mm. Sortie Ø40 mm pour les tuyaux lisses.



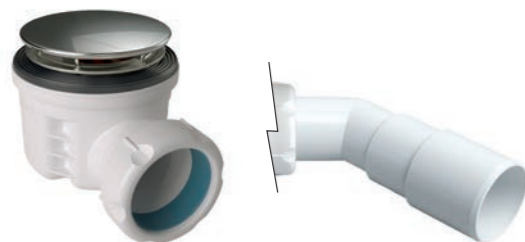
JUNTAFIX

Outlet x grid size Sortie x grille taille	Shower t. hole Douche trou	Ref.	Color / Couleur	U/	⊠n.º	€
1½x70	52	12520 I C	ABS Chromed / Chromé	20	A-5	
1½x70	52	12870 I C	ABS White / Blanc	20	A-5	

IN BAG / EN SACHET

1½x70	52	B12520 I C	ABS Chromed / Chromé	25	A-4	
1½x70	52	B12870 I C	ABS White / Blanc	25	A-4	

S-578



S-578

**Shallow shower tray waste outlet in Ø70**  
 For Ø52 mm hole shower trays. Ø40/50 mm male outlet for smooth pipes.  
**Bonde de douche à faible hauteur Ø70**  
 Pour douche avec orifice Ø52 mm. Sortie Ø40/50 mm mâle pour les tuyaux lisses.



JUNTAFIX

Outlet x grid size Sortie x grille taille	Shower t. hole Douche trou	Ref.	Color / Couleur	U/	⊠n.º	€
1½x70	52	12530 I C	ABS Chromed / Chromé	20	A-5	
1½x70	52	12930 I C	ABS White / Blanc	20	A-5	

IN BAG / EN SACHET

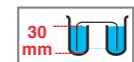
1½x70	52	B12530 I C	ABS Chromed / Chromé	25	A-4	
1½x70	52	B12930 I C	ABS White / Blanc	25	A-4	

S-578



S-578

**Shallow shower tray waste outlet in Ø85**  
 For Ø62 mm hole shower trays. Ø40 mm outlet for smooth pipes.  
**Bonde de douche à faible hauteur Ø85**  
 Pour douche avec orifice Ø62 mm. Sortie Ø40 mm pour les tuyaux lisses.



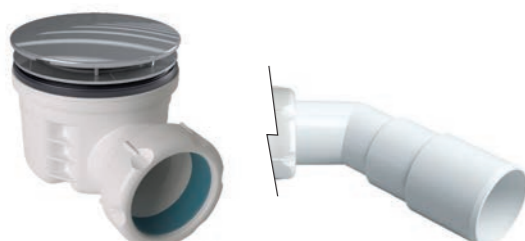
JUNTAFIX

Outlet x grid size Sortie x grille taille	Shower t. hole Douche trou	Ref.	Color / Couleur	U/	⊠n.º	€
1½x85	62	12521 I C	ABS Chromed / Chromé	20	A-5	
1½x85	62	12871 I C	ABS White / Blanc	20	A-5	

IN BAG / EN SACHET

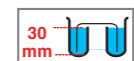
1½x85	62	B12521 I C	ABS Chromed / Chromé	25	A-4	
1½x85	62	B12871 I C	ABS White / Blanc	25	A-4	

S-578



S-578

**Shallow shower tray waste outlet in Ø85**  
 For Ø62 mm hole shower trays. Ø40/50 mm male outlet for smooth pipes.  
**Bonde de douche à faible hauteur Ø85**  
 Pour douche avec orifice Ø62 mm. Sortie Ø40/50 mm mâle pour les tuyaux lisses.



JUNTAFIX

Outlet x grid size Sortie x grille taille	Shower t. hole Douche trou	Ref.	Color / Couleur	U/	⊠n.º	€
1½x85	62	12531 I C	ABS Chromed / Chromé	20	A-5	
1½x85	62	12931 I C	ABS White / Blanc	20	A-5	

IN BAG / EN SACHET

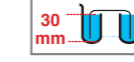
1½x85	62	B12531 I C	ABS Chromed / Chromé	25	A-4	
1½x85	62	B12931 I C	ABS White / Blanc	25	A-4	

S-578



S-578

**Shallow shower tray waste outlet in Ø115**  
 For Ø90 mm hole shower trays. Ø40 mm outlet for smooth pipes.  
**Bonde de douche à faible hauteur Ø115**  
 Pour douche avec orifice Ø90 mm. Sortie Ø40 mm pour les tuyaux lisses.



JUNTAFIX

Outlet x grid size Sortie x grille taille	Shower t. hole Douche trou	Ref.	Color / Couleur	U/	⊠n.º	€
1½x115	90	12279 I C	Stainless steel / Acier Inox.	20	A-5	
1½x115	90	12519 I C	Stainless steel chromed / Acier Inox. chromé	20	A-5	
1½x115	90	12869 I C	White / Blanc	20	A-5	

IN BAG / EN SACHET

1½x115	90	B12279 I C	Stainless steel / Acier Inox.	25	A-4	
1½x115	90	B12519 I C	Stainless steel chromed / Acier Inox. chromé	25	A-4	
1½x115	90	B12869 I C	White / Blanc	25	A-4	

S-578



S-578

**Shallow shower tray waste outlet in Ø115**  
 For Ø90 mm hole shower trays. Ø40/50 mm male outlet for smooth pipes.  
**Bonde de douche à faible hauteur Ø115**  
 Pour douche avec orifice Ø115 mm. Sortie Ø40/50 mm mâle pour les tuyaux lisses.



JUNTAFIX

Outlet x grid size Sortie x grille taille	Shower t. hole Douche trou	Ref.	Color / Couleur	U/	⊠n.º	€
1½x115	90	12299 I C	Stainless steel / Acier Inox.	20	A-5	
1½x115	90	12529 I C	Stainless steel chromed / Acier Inox. chromé	20	A-5	
1½x115	90	12929 I C	White / Blanc	20	A-5	

IN BAG / EN SACHET

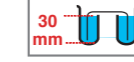
1½x115	90	B12299 I C	Stainless steel / Acier Inox.	25	A-4	
1½x115	90	B12529 I C	Stainless steel chromed / Acier Inox. chromé	25	A-4	
1½x115	90	B12929 I C	White / Blanc	25	A-4	

S-579



S-579

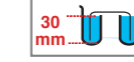
**Shallow shower tray waste outlet without cover**  
 For Ø90 mm hole shower trays. Ø40 mm for smooth pipes.  
**Bonde de douche à faible hauteur sans capot**  
 Pour douche avec orifice Ø90 mm. Sortie Ø40 mm pour les tuyaux lisses.



Outlet x grid size Sortie x grille taille	Shower t. hole Douche trou	Ref.	Color / Couleur	U/	⊠n.º	€
1½x115	90	B12517 I C	-	25	A-4	
1½x115	90	B12515 I C	-	25	A-4	
1½x115	90	B12516 I C	-	25	A-4	

S-579

**Shallow shower tray waste outlet without cover**  
 For Ø52 or Ø62 mm hole shower trays. Ø40 mm for smooth pipes.  
**Bonde de douche à faible hauteur sans capot**  
 Pour douche avec orifice Ø90 mm. Sortie Ø40 mm pour les tuyaux lisses.



JUNTAFIX

Outlet x grid size Sortie x grille taille	Shower t. hole Douche trou	Ref.	Color / Couleur	U/	⊠n.º	€
1½x70	52	B12522 I C	-	25	A-4	
1½x85	62	B12523 I C	-	25	A-4	

IN BAG / EN SACHET

1½x70	52	B12522 I C	-	25	A-4	
1½x85	62	B12523 I C	-	25	A-4	

# Easy Installation / Installation facile

## Robust, reliable and fast / Robuste, fiable et rapide



### Installation instructions / Instructions d'installation

For shower trays with 52, 62 or 90 mm hole / Pour receveurs de douche avec sortie de 52, 62 ou 90 mm



**1** The new S-578 shallow shower tray waste outlets allow installing a completely flat access shower plate.  
*Les nouvelles S-578 bondes de receveurs de douche permettent l'installation d'un plateau de douche extra-plat.*



**2** Choose the right model according to the shower tray hole (Ø52, 62 or 90 mm). Mark the position of the valve.  
*Choisir le modèle selon la sortie de receveur de douche (Ø52, 62 ou 90 mm). Marquer la position de la bonde.*



**3** Check the product in the desired installation area. Sufficient space should be available.  
*Vérifier le produit dans la zone d'installation souhaitée. Un espace suffisant doit être disponible.*



**4** Level the waste outlet and fix it to the pipe by tightening nut and joint. Check no leakage appears.  
*Vérifier le niveau de la bonde, connecter celle-ci au tuyau d'évacuation, visser correctement l'écrou. Vérifier l'absence de fuites.*



**5** Fill-in the shower tray base according to the manufacturer's recommendations. Check in advance the correct water tightness of the connections.  
*Remplir le fond du receveur de douche selon les recommandations du fabricant. Vérifier à l'avance l'étanchéité correcte des connexions.*



**6** Install the shower tray onto the waste outlet, check it perfectly rests onto its top watertightness joint.  
*Installer le bac de douche sur la bonde, vérifier qu'il repose parfaitement sur son joint d'étanchéité supérieur.*



**7** Position the metal flange onto the shower tray.  
*Positionner la bride métallique sur le plateau de douche.*



**8** Tighten the 2 or 3 screws (depending on the version).  
*Serrer les 2 ou 3 vis (selon la version).*



**9** Insert the trap onto the shower waste outlet body. Check it correctly fits.  
*Insérer le siphon dans le corps de bonde. Vérifier qu'il s'adapte correctement.*



**10** Install cover and check it is correctly adjusted onto the metal flange.  
*Installer le capot et vérifier qu'il est correctement ajusté sur la bride métallique.*



**11** Finish the edges of the shower tray with silicone (or other insulation) to prevent water infiltration.  
*Sceller les bords du receveur à l'aide de silicone (ou autre isolant) afin d'éviter la filtration d'eau.*



**12** Enjoy a shallow shower tray and a high drainage flow rate.  
*Profiter d'un receveur de douche extra-plat avec un débit d'évacuation élevé.*

### Components / Composants



For shower tray waste outlets Ø90 mm hole with Ø115 cover.  
*Pour receveur de douche avec sortie de Ø90mm et capot de Ø115mm*

Component / Composant	Øshower hole / Øtrou du douche	Ref.	U/	Øn.°	€
1 Cover white / Capot blanc	90	31619	20	A-1	
1 Cover satin / Capot satiné	90	31620	20	A-1	
1 Cover stainless s. / Capot inoxydable	90	31621	20	A-1	
2 Clamp 3 screws / Collier de serrer 3 vis	90	31616	10	A-10	
3 Red trap / Siphon rouge	90	31617	10	A-10	
White trap / Siphon blanc	90	31652	10	A-10	
4 Lip joint / Joint à lèvres	90	31618	50	A-2	
5 Joint (outlet) / Joint (sortie)	1 1/2"x40	31160	200	A-1	
6 Nut / Écrou	1 1/2"	31058	100	A-1	

For shower tray waste outlets Ø52/62 mm hole with Ø70/85 cover.  
*Pour receveur de douche avec Ø52/62 trou mm et avec Ø70/85 capot.*

Component / Composant	Øshower hole / Øtrou du douche	Ref.	U/	Øn.°	€
1 Cover white / Capot blanc	52	31647	20	A-1	
1 Cover chromed / Capot chromé	52	31645	20	A-1	
2 Clamp 2 screws / Corrier de serrer 2 vis	52	31649	10	A-10	
1 Cover white / Capot blanc	62	31646	20	A-1	
1 Cover chromed / Capot chromé	62	31644	20	A-1	
2 Clamp 2 screws / Corrier de serrer 2 vis	62	31648	10	A-10	
3 Red trap / Siphon rouge	52-62	31650	10	A-10	
White trap / Siphon blanc	52-62	31651	10	A-10	
5 Joint (outlet) / Joint (sortie)	1 1/2"x40	31160	200	A-1	
6 Nut / Écrou	1 1/2"	31058	100	A-1	

### Showers / Douches

An attractive and wide catalogue of hand showers and shower sets available in [www.interbath.es](http://www.interbath.es)

*Une offre de solutions d'hydrothérapie variées et attractives est disponible sur [www.interbath.es](http://www.interbath.es)*



### Tiled shower tray waste outlets *Sorties pour douches à carrelé*

Extense range of floor gullies and channels, with great variety in different sizes in grids and finishing for a safe and reliable installation in tiled showers.

*Large gamme disponible de siphons de sol et de caniveaux, avec une grande variété de longueurs de grilles permettant la réalisation sûre et fiable de douches carrelées.*



### Concealed Cisterns / Réservoirs encastrés

Innovative design, functionality and quality finishing which unify durability and elegance in every environment. Solutions easy to install, suitable for every installation.

*Un design innovant, la fonctionnalité et la qualité de finition qui unifient la durabilité et l'élégance dans tous les environnements, Solutions faciles à installer, adaptées à chaque installation.*



### Traps / Siphons

A wide range of chromed or white solutions are offered to make perfect and aesthetic solutions.

*Une large gamme de solutions chromées ou blanches sont offerts pour faire des solutions parfaites et esthétiques.*



### Floor traps / Siphons de sol

A wide range of solutions allow central collection and odour tightness.

*Une large gamme de solutions permettant la collecte centrale et de l'odeur étanchéité.*





Extra-flat shower tray waste outlet  
*Bonde extra-plate pour receveur de douche*



©JIMTEN 3M

45366 05-16

For further information visit [www.jimten.com](http://www.jimten.com)  
*Pour plus informations, visitez [www.jimten.com](http://www.jimten.com)*

**jimten, S/A**  
CTRA. DE OCAÑA, 125 C.P. 03114  
(Acceso por Polg. Ind. Las Atalayas C/ del Yen, s/nº)  
✉ 5285 C.P. 03080  
☎ + 34. 965.10.90.44  
☎ + 34.965.11.50.82  
ALICANTE (ESPAÑA)  
[www.jimten.com](http://www.jimten.com)  
Empresa registrada según norma



ER-0084/1996



GA-1999/0156



an *OAliaxis* company