

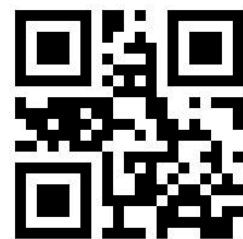


Válvulas anti-retorno



48919 02-12 ©JIMTEN 10M

Para información más actualizada: www.jimten.com



JIMTEN, SA
CTRA. DE OCAÑA, 125 C.P. 03114
5285 C.P. 03080
+ 34.965.10.90.44
+ 34.965.11.50.82
ALICANTE (ESPAÑA)
www.jimten.com
Empresa registrada según norma

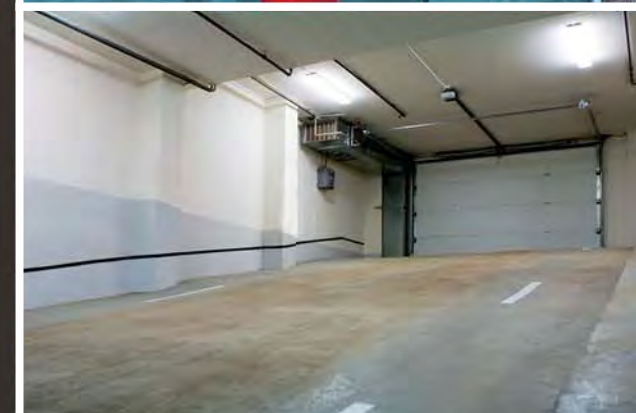


an *OAliaxis* company



Válvulas anti-retorno

Solución al retroceso de
aguas residuales



Gama

OLLIMA

Válvulas anti-retorno

Solución a las inundaciones en bajos y similares, con un diseño totalmente nuevo.

Maneta de bloqueo

Permite cerrar la válvula. Es desmontable para evitar movimientos involuntarios o no deseados.



Toma de muestras

Permite acceder a la red de saneamiento para hacer análisis.

Tapa de registro

Permite acceder al interior de la válvula. Con junta incorporada, limita riesgo de fugas.

Clapeta con junta integrada

Evita riesgos de rotura durante las operaciones de mantenimiento.

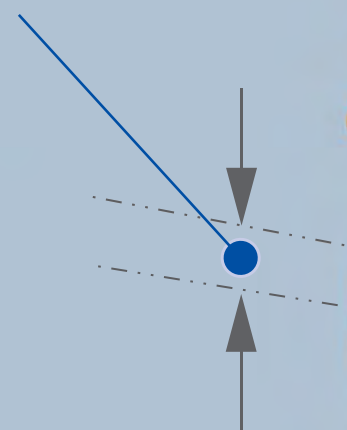
Maneta de cierre



Fácil registro. Sin tornillos. Sin riesgo de oxidación. Sin herramientas.

Desnivel reducido (7 mm)

Adecuado a la mayoría de las redes de saneamiento existentes.



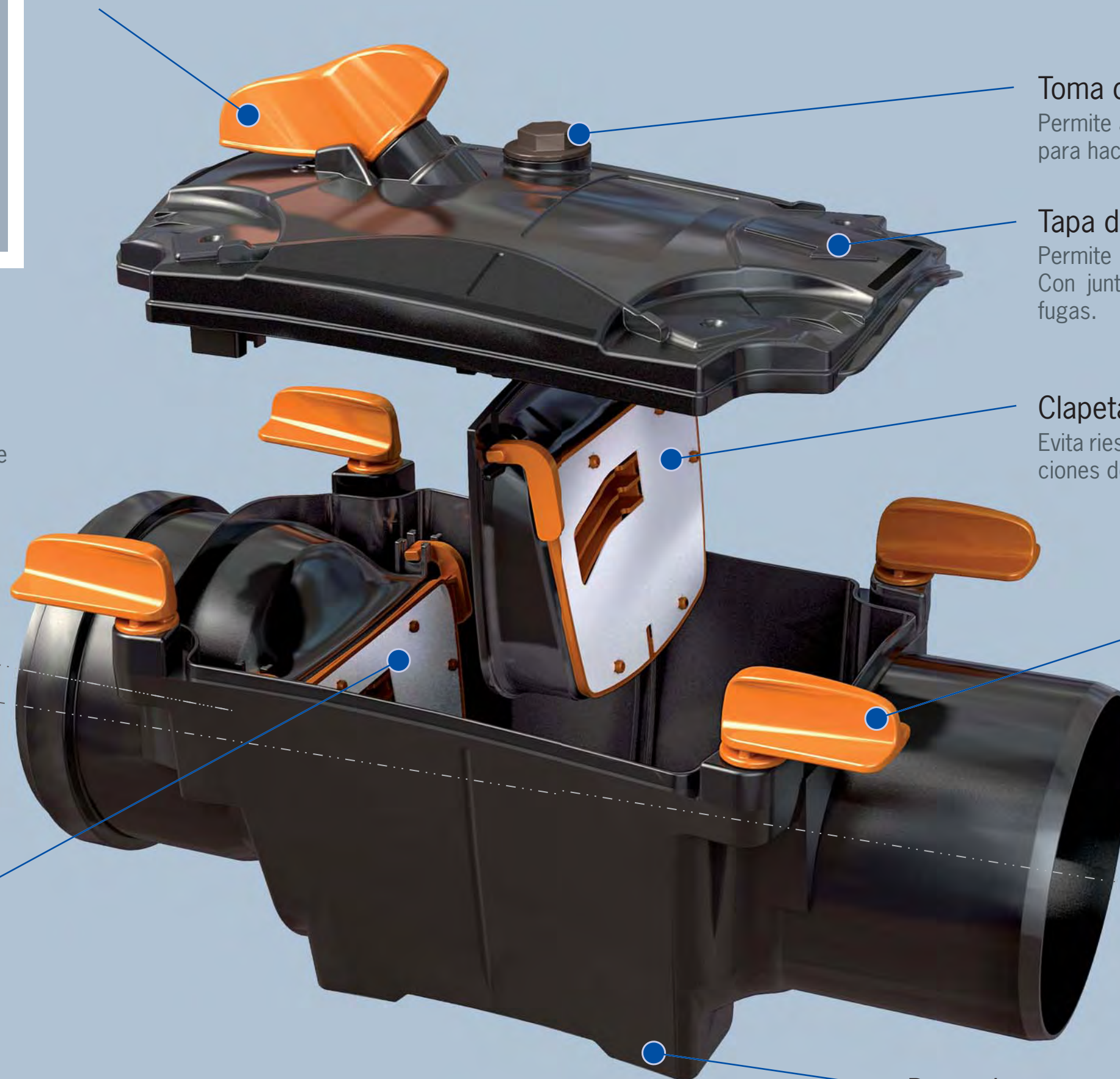
Doble clapeta removible

Con clapeta inoxidable anti-roedores.



Base plana

Facilita la instalación perfectamente nivelada.



Funcionamiento e instalación

En una situación normal



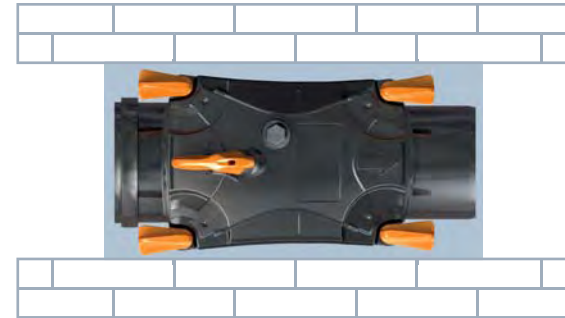
El agua de saneamiento fluirá a través de la válvula anti-retorno empujando en sentido del flujo las clapetas internas, en dirección a la salida (parte macho) de la válvula.

En una situación de lluvia torrencial



Cuando la acometida se ve sometida a caudales que ocasionan el llenado de la misma y este sobrecarga tiende a penetrar en sentido contrario al habitual, actúa la clapeta de la válvula anti-retorno, impidiendo su entrada al interior de la vivienda.

Compacta



El producto ha sido diseñado para facilitar su instalación en lugares reducidos gracias a su diseño compacto. Deberá asegurar que se instala perfectamente horizontal para garantizar el correcto funcionamiento.

Rápida instalación



Instale la tubería fijándola sobre la entrada hembra con junta. Dimensiones de acuerdo la norma EN1401.

Certificados



El producto ha sido certificado por el prestigioso instituto alemán LGA.

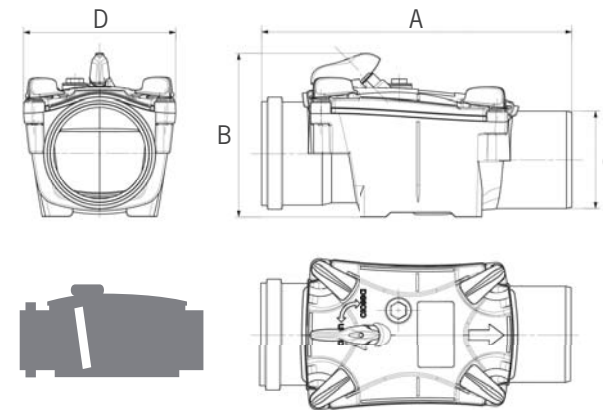


Las válvulas anti-retorno de doble clapeta son exigidas por el código técnico de la edificación para instalaciones mixtas. HS5 - Apartado 3.3.2.2

Deben instalarse válvulas anti-retorno de seguridad para prevenir las posibles inundaciones cuando la red exterior de alcantarillado se sobrecargue, particularmente en sistemas mixtos (doble clapeta con cierre manual), dispuestas en lugares de fácil acceso para su registro y mantenimiento.

Válvula anti-retorno clapeta única

S-220



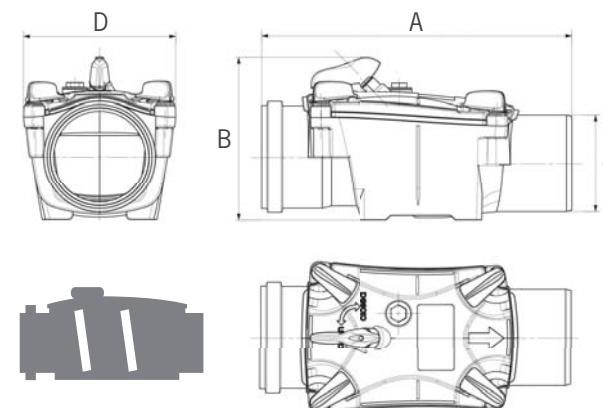
Medida	Ref.	U/	n.º	€
Ø110	70001	4	A-5	
Ø125	70002	4	A-5	
Ø160	70003	2	A-12	

A	B	ØC	D
350,4	183,8	110	170,9
458,5	227,5	125	256,5
491,8	227,5	160	256,5

Válvula anti-retorno color negro. Clase 1. Según la norma EN13564. **Clapeta única** anti-roedores. Con junta labiada. Tapa registro acceso sin tornillos. Con maneta de bloqueo extraíble.

Válvula anti-retorno clapeta doble

S-223



Medida	Ref.	U/	n.º	€
Ø110	70031	4	A-5	
Ø125	70032	4	A-5	
Ø160	70033	2	A-12	

A	B	ØC	D
350,4	183,8	110	170,9
458,5	227,5	125	256,5
491,8	227,5	160	256,5

Válvula anti-retorno color negro. Clase 2. Según la norma EN13564. **Clapeta doble** anti-roedores. Con junta labiada. Tapa registro acceso sin tornillos. Con maneta de bloqueo extraíble.



Cumple con el Código Técnico de la Edificación.