



## Válvulas de Cesta de altura reducida

Amplia gama de soluciones para ganar espacio bajo el fregadero



## Válvulas de Cesta para fregaderos

Con las nuevas válvulas de cesta de salida horizontal y altura reducida, se consigue aumentar al máximo el espacio de almacenaje bajo el fregadero.

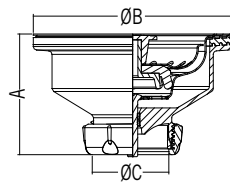
Se instalan directamente sobre el colector, desplazando el conjunto de desagüe hacia la conexión de la pared.



## Válvulas Ø115 mm de cesta con salida vertical

Las válvulas de cesta con salida vertical incorporan el sistema de junta integrada **JUNTAFIX** para facilitar el montaje y evitar riesgos de fugas producidos por el ajuste incorrecto de las juntas. Diseño compacto y altura reducida.

### S-236

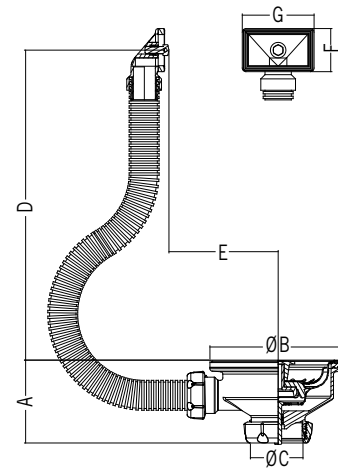


Medida	Ref.	U/📦	📦n.º
1 1/2 x 115	22185	50	A-4

A	ØB	ØC
69	115	40

Válvula Ø115 mm de cesta con salida vertical.

### S-237

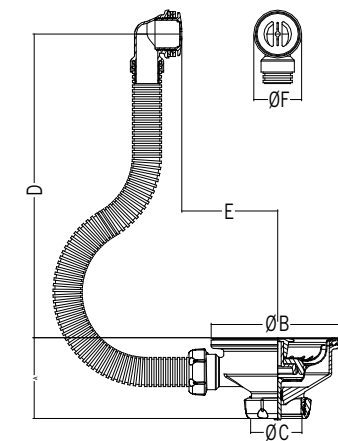


Medida	Ref.	U/📦	📦n.º
1 1/2 x 115	14059	25	A-4

A	ØB	ØC	D	E	F	G
69	115	40	185 max	120 max	36	60

Válvula Ø115 mm de cesta con salida vertical y rebosadero rectangular.

### S-337



Medida	Ref.	U/📦	📦n.º
1 1/2 x 115	11308	10	A-8

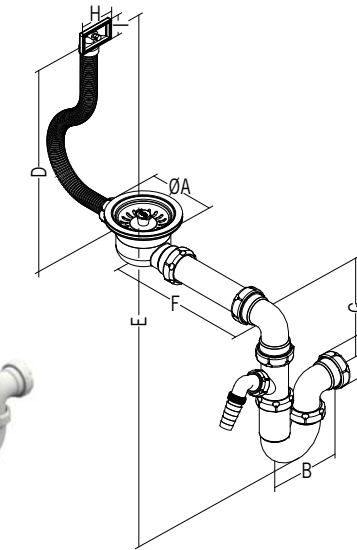
A	ØB	ØC	D	E	ØF
69	115	40	185 max	120 max	40

Válvula Ø115 mm de cesta con salida vertical y rebosadero redondo.

## Sifones Ahorro-Espacio para fregaderos

Colectores sífónicos que incorporan las nuevas válvulas de cesta de salida horizontal para desplazar el conjunto de desagüe hacia la pared y maximizar el espacio de almacenaje bajo el fregadero.

### S-409

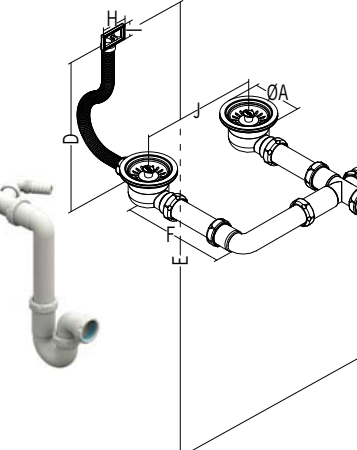


Medida	Ref.	U/📦	📦n.º
1 1/2 x 115	07228	10	-

ØA	B	ØC	D	E	F	G	H	I
115	120-59	40	185 max	249 max	35	260-200	60	36

Colector sífónico curvo ahorro espacio para fregaderos de un seno, con válvulas cesta Ø115 y rebosadero rectangular. Con toma de electrodomésticos.

### S-313



Medida	Ref.	U/📦	📦n.º
1 1/2 x 115	07218	10	-

ØA	B	ØC	D	E	F	G	H	I	J
115	120-59	40	185 max	283 max	34	185	60	36	340-170

Colector sífónico curvo ahorro espacio para fregaderos de dos senos, con válvulas cesta Ø115 y rebosadero rectangular. Con toma de electrodomésticos.

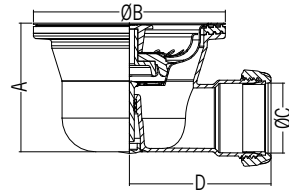


## Válvulas Ø115 mm de cesta con salida horizontal

Las nuevas válvulas de cesta de salida horizontal, permiten la conexión directa al colector de desagüe, ocupando un menor espacio bajo el fregadero, con lo que se consigue aumentar el área de almacenaje.

Estos modelos incorporan el sistema de junta integrada **JUNTAFIX**.

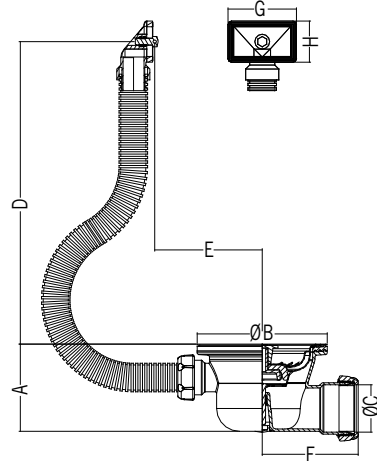
### S-635



Medida	Ref.	U/	n.º
1 1/2 x 115	11539	50	A-4
A	ØB	ØC	D
77	115	40	84

Válvula Ø115 mm de cesta con salida horizontal.

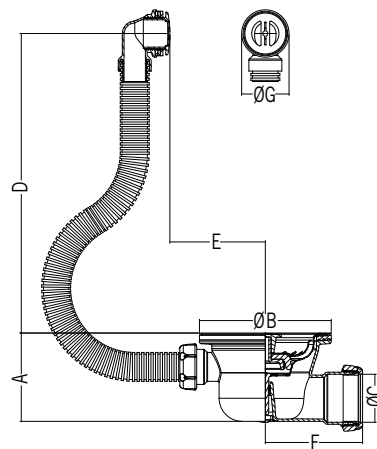
### S-636



Medida	Ref.	U/	n.º				
1 1/2 x 115	14070	25	A-4				
A	ØB	ØC	D	E	F	G	H
77	115	40	185 max	120 max	84	60	36

Válvula Ø115 mm de cesta con salida horizontal y rebosadero rectangular.

### S-637



Medida	Ref.	U/	n.º			
1 1/2 x 115	14071	10	A-8			
A	ØB	ØC	D	E	F	ØG
77	115	40	185 max	120 max	84	40

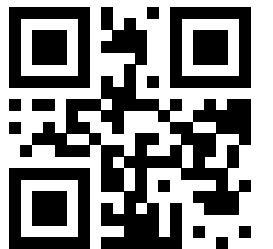
Válvula Ø115 mm de cesta con salida horizontal y rebosadero redondo.

## Válvulas de Cesta de altura reducida

Máximo espacio bajo el fregadero



Para información más actualizada: [www.jimten.com](http://www.jimten.com)



**JIMTEN, SA**  
 CTRA. DE OCAÑA, 125 C.P. 03114  
 5285 C.P. 03080  
 + 34.965.10.90.44  
 + 34.965.11.50.82  
 ALICANTE (ESPAÑA)  
[www.jimten.com](http://www.jimten.com)  
 Empresa registrada según norma



ER-0084/1996



GA-1990/0156

an *Aliaxis* company