

# Canalones | Caleiras

Serie Ovation® | Série Ovation®

Serie Elite - Alfa | Série Elite - Alfa

Serie Circular | Série Circular

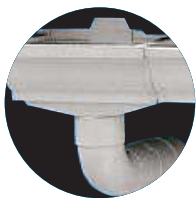
Serie Omega | Série Omega

*Nicoll*

# Pluviales

EDIFICACIÓN

  
**alixis**



PLUVIALES

# Canalones Caleiras

TECHTAN®						Ver pág.199
	Serie Ovation®	Serie Alfa-Elite	Serie Circular		Serie Omega	
Superficie máxima (en m <sup>2</sup> ) de cubierta plana servida por una bajante. <i>Superfície máxima (em m<sup>2</sup>) de cobertura plana servida por uma descida.</i>	65 m <sup>2</sup>	65 a 70 m <sup>2</sup> según modelo de bajante <i>segundo o modelo de descida</i>	65 m <sup>2</sup>	100 m <sup>2</sup>	70 m <sup>2</sup>	
Modelo de Canalón <i>Modelo de Caleira</i>						
Modelo de Canalón <i>Modelo de Caleira</i>	LG28 a encolar <i>a colar</i>	LG30 a encolar <i>a colar</i>	LG25 a encolar <i>a colar</i>	LG33 a encolar <i>a colar</i>	R517 con junta <i>com junta</i>	
Colores disponibles <i>Cores disponíveis</i>	<div style="display: flex; flex-direction: column; gap: 2px;"> <div style="background-color: #f0f0f0; padding: 2px;">BLANCO / BRANCO</div> <div style="background-color: #e0e0e0; padding: 2px;">ARENA / AREIA</div> <div style="background-color: #c0c0c0; padding: 2px;">MARRÓN / CASTANHO</div> <div style="background-color: #a0a0a0; padding: 2px;">NEGRO / PRETO</div> </div>	<div style="display: flex; flex-direction: column; gap: 2px;"> <div style="background-color: #f0f0f0; padding: 2px;">BLANCO / BRANCO</div> <div style="background-color: #e0e0e0; padding: 2px;">ARENA / AREIA</div> </div>	<div style="display: flex; flex-direction: column; gap: 2px;"> <div style="background-color: #f0f0f0; padding: 2px;">BLANCO / BRANCO</div> <div style="background-color: #e0e0e0; padding: 2px;">ARENA / AREIA</div> <div style="background-color: #c0c0c0; padding: 2px;">GRIS / CINZA</div> </div>	<div style="display: flex; flex-direction: column; gap: 2px;"> <div style="background-color: #f0f0f0; padding: 2px;">BLANCO / BRANCO</div> <div style="background-color: #c0c0c0; padding: 2px;">NEGRO / PRETO</div> <div style="background-color: #a0a0a0; padding: 2px;">MARRÓN / CASTANHO</div> </div>		

## Elección del tubo de bajante / *Eleição do tubo de descida*

	LG 28		LG 30		LG 25	LG 33	Omega
Forma de la bajante <i>Copia da descida</i>							
Medidas de las bajantes <i>Eleição do tubo de descida</i>	80	90 x 56	Ø80	73 x 100	Ø80	Ø100	65 x 65



### Resistencia a los rayos UV.

Canalón expuesto durante 1.600 horas a los rayos ultravioletas y a ciclos lluvia/evaporación. Con posterioridad al ensayo, se comprueba que la resistencia a los cambios de calor y a los choques se encuentra dentro de los parámetros requeridos por la norma.

#### *Resistência aos raios UV.*

*Caleira exposta por 1.600 horas a raios ultravioleta e ciclos de chuva / evaporação. Após ao ensaio, verifica-se que a resistência a mudanças de calor e choques encontra-se dentro dos parâmetros exigidos pela norma.*



### Resistencia a los choques mecánicos y a la rotura.

Ensayos mediante ciclos frío/calor, a 100 °C durante 30' seguidos de enfriamiento a temperatura ambiente. No debiendo existir ninguna deformación o alteración superficial.

#### *Resistência aos choques mecânicos e à ruptura.*

*Ensaio mediante ciclos frio/calor, a 100 °C durante 30' consecutivos de esfriamento a temperatura ambiente. Não devendo haver nenhuma deformação ou alteração superficial.*



### Resistencia al hielo.

Para comprobar la resistencia a bajas temperaturas, se realiza un ensayo de choque después de una hora a bajas temperaturas.

#### *Resistência ao gelo.*

*Para verificar a resistência a baixas temperaturas, um ensaio de impacto é realizado após uma hora a baixas temperaturas.*



### Resistencia a tormentas violentas.

Estanqueidad: cinco ciclos de 15 min. de agua caliente a 50 °C seguidos de 10 min. de agua fría a 15 °C, no debiendo existir ninguna fuga.

#### *Resistência a tempestades violentas.*

*Aperto: cinco ciclos de 15 min. de água quente a 50 °C, seguido de 10 min. de água fria a 15 °C, não devendo haver nenhuma fuga.*



### Resistencia a la acción corrosiva de la contaminación y a los ácidos.

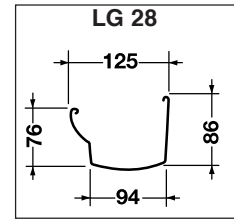
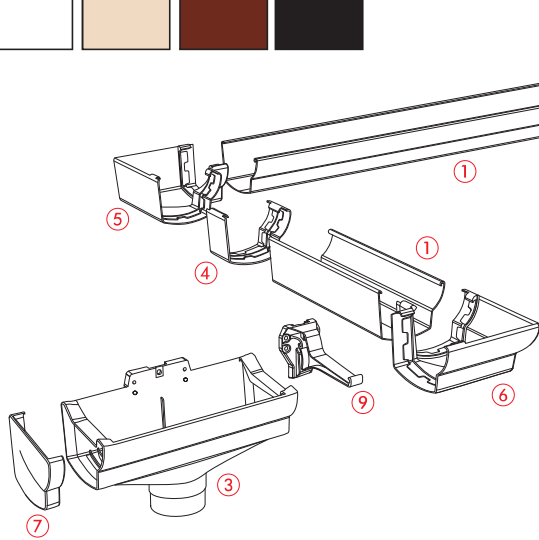
*Resistência à ação corrosiva da poluição e aos ácidos.*

CANALÓN / CALEIRA

# Serie Ovation® 28

Colores Ral aproximado / Cores Ral aproximado

Blanco Branco 9010	Arena Areia 1015	Marrón Castanho 8017	Negro Preto 9011
--------------------------	------------------------	----------------------------	------------------------



Accesorios perfiles / Acessórios Perfil caleira

- ① Perfil canalón 4 m. / Perfil caleira 4 m.
- ② Bajante central de dilatación.  
*Conduta de descida de dilatação saída oval.*
- ③ Bajante central dilatación.  
*Conduta de descida de dilatação.*
- ④ Unión encolar. / Junção colar.
- ⑤ Ángulo interior a 90°. / Ângulo interior 90°.
- ⑥ Ángulo exterior a 90°. / Ângulo exterior 90°.
- ⑦ Tapa accesorios izquierda. / Tampa acessório esquerda.  
Tapa accesorios derecha. / Tampa acessório direita.
- ⑧ Tapa canalón izquierda. / Tampa caleira esquerda.  
Tapa canalón derecha. / Tampa caleira direita.
- ⑨ Gancho fijación invisible. / Gancho de fixação invisível.



Modelo	Ref.		m/ Fardo	Perf./ Fardo	m/ Perf.	€/m	€/Perf.
LG28B	044001	○	20	5	4	15,87	63,48
LG28S	044002	○	20	5	4	15,87	63,48
LG28M	044003	●	20	5	4	19,23	76,91
LG28N	044005	●	20	5	4	19,23	76,91

Perfil canalón.  
Perfil caleira.



Modelo	Ref.	U/	U/	n.º	€
NAD289B	044015	○	5	A-9	18,27
NAD289S	044016	○	5	A-9	18,27
NAD289M	044017	●	5	A-9	19,75
NAD289N	044019	●	5	A-9	19,75

Bajante de dilatación SALIDA OVAL, 90 x 56.  
*Conduta de descida de dilatação SAÍDA OVAL, 90 x 56.*  
No encolar al perfil. / Não colar ao perfil.



Modelo	Ref.	U/	U/	n.º	€
AIC28B	044022	○	5	A-2	10,74
AIC28S	044023	○	5	A-2	10,74
AIC28M	044024	●	5	A-2	11,67
AIC28N	044026	●	5	A-2	11,67

Ángulo interior, 90°. / Ângulo interior, 90°.



Modelo	Ref.	U/	U/	n.º	€
NAD28B	044008	○	5	A-9	15,23
NAD28S	044009	○	5	A-9	15,23
NAD28M	044010	●	5	A-9	16,35
NAD28N	044012	●	5	A-9	16,35

Bajante de dilatación SALIDA TUBULAR, Ø80.  
*Conduta de descida de dilatação SAÍDA TUBULAR, Ø80.*  
No encolar al perfil. / Não colar ao perfil.



Modelo	Ref.	U/	n.º	€
AEC28B	044029		5 A-2	10,74
AEC28S	044030		5 A-2	10,74
AEC28M	044031		5 A-2	11,67
AEC28N	044033		5 A-2	11,67

Ángulo exterior, 90°.  
Ângulo exterior, 90°.



Modelo	Ref.	U/	n.º	€
JNC28B	044050		10 A-1	4,39
JNC28S	044051		10 A-1	4,39
JNC28M	044052		10 A-1	4,83
JNC28N	044054		10 A-1	4,83

Unión de encolar.  
Junção de colar.



Modelo	Ref.	U/	n.º	€
FG28B	044057		10 A-10	4,12
FG28S	044058		10 A-10	4,12
FG28M	044059		10 A-10	4,51
FG28N	044061		10 A-10	4,51

Tapa canalón izquierda. / Tapa caleira esquerda.



Modelo	Ref.	U/	n.º	€
FD28B	044064		10 A-10	4,12
FD28S	044065		10 A-10	4,12
FD28M	044066		10 A-10	4,51
FD28N	044068		10 A-10	4,51

Tapa canalón derecha. / Tapa caleira direita.



Modelo	Ref.	U/	n.º	€
FGC28B	044071		10 A-1	4,12
FGC28S	044072		10 A-1	4,12
FGC28M	044073		10 A-1	4,51
FGC28N	044075		10 A-1	4,51

Tapa accesorio izquierda. / Tapa acessório esquerda.



Modelo	Ref.	U/	n.º	€
FDC28B	044078		10 A-1	4,12
FDC28S	044079		10 A-1	4,12
FDC28M	044080		10 A-1	4,51
FDC28N	044082		10 A-1	4,51

Tapa accesorio derecha. / Tapa acessório direita.



Modelo	Ref.	U/	n.º	€
JND28B	044092		10 A-11	31,57
JND28S	044093		10 A-11	31,57
JND28M	044094		10 A-11	31,57
JND28N	044096		10 A-11	31,57

Unión de dilatación. / Junção de dilatação.



Modelo	Ref.	U/	n.º	€
BHG28B	044085		50 A-11	3,37
BHG28S	044086		50 A-11	3,37
BHGB28M	044087		50 A-11	3,71
BHGB28N	044089		50 A-11	3,71

Gancho de fijación invisible. / Gancho de fixação invisível.

Fabricadas con material estabilizado contra las radiaciones ultravioleta. / Fabricadas com material estabilizado contra as radiações ultravioleta.

CANALÓN / CALEIRA

# Serie Elite - Alfa

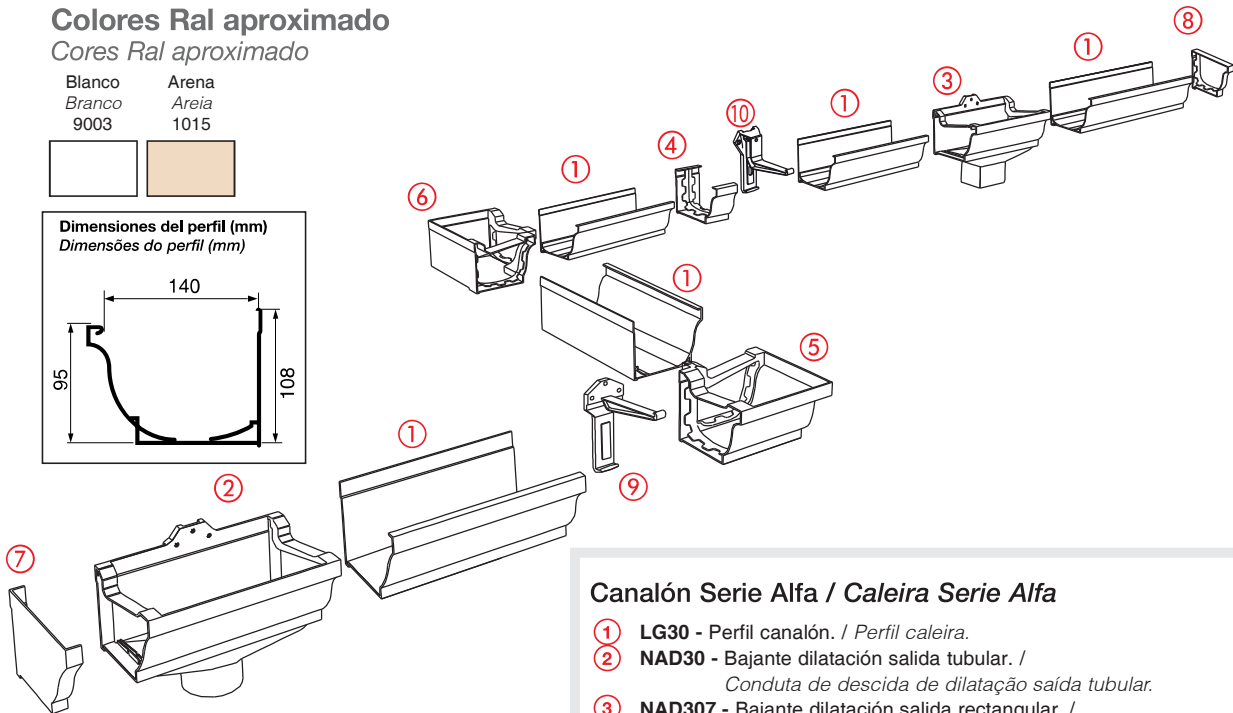
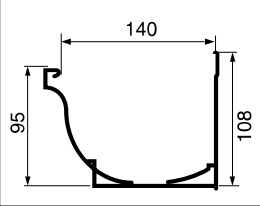
## Colores Ral aproximado

Cores Ral aproximado

Blanco    Arena  
Branco    Areia  
9003    1015



Dimensiones del perfil (mm)  
Dimensões do perfil (mm)



### Canalón Serie Alfa / Caleira Serie Alfa

- ① **LG30** - Perfil canalón. / Perfil caleira.
- ② **NAD30** - Bajante dilatación salida tubular. / Conduta de descida de dilatação saída tubular.
- ③ **NAD307** - Bajante dilatación salida rectangular. / Conduta de descida de dilatação saída rectangular.
- ④ **JNC30** - Unión encolar. / Junção colar.
- ⑤ **AIC30** - Ángulo interior 90°. / Ângulo interior. 90°
- ⑥ **AEC30** - Ángulo exterior 90°. / Ângulo exterior. 90°
- ⑦ **FGC30** - Tapa accesorio izquierda. / Tampa acessório esquerda.
- ⑧ **FG30** - Tapa canalón izquierda. / Tampa caleira esquerda.
- ⑨ **FD30** - Tapa canalón derecha. / Tampa caleira direita.
- ⑩ **GB30P** - Gancho de fijación invisible. / Gancho de fixação invisível.
- ⑩ **BHGB30** - Gancho de fijación invisible. / Gancho de fixação invisível.



Modelo	Ref.		m/ Fardo	Perf./ Fardo	m/ Perf.	€/m	€/Perf.
LG30B	036001	● ○	20	5	4	23,28	93,11
LG30S	036002	● ○	20	5	4	23,28	93,11

Perfil canalón. / Perfil caleira.



Modelo	Ref.	U/	U/	n.º	€
JNC30B	036101	● ○	10	A-2	5,08
JNC30S	036102	● ○	10	A-2	5,08

Unión encolar. / Junção colar.



Modelo	Ref.	U/	U/	n.º	€
AIC30B	036081	● ○	5	A-11	13,41
AIC30S	036082	● ○	5	A-11	13,41

Ángulo interior. / Ângulo interior.



Modelo	Ref.	U/	U/	n.º	€
AEC30B	036091	● ○	5	A-11	13,41
AEC30S	036092	● ○	5	A-11	13,41

Ángulo exterior. / Ângulo exterior.



Modelo	Ref.	U/	n.º	€
NAD30B	036021	5	-	19,29
NAD30S	036022	5	-	19,29

Bajante de dilatación SALIDA TUBULAR, Ø80.  
Conduta de descida de dilatação SAÍDA TUBULAR, Ø80.  
No encolar al perfil. / Não colar ao perfil.



Modelo	Ref.	U/	n.º	€
NAD307B	036031	5	-	25,14
NAD307S	036032	5	-	25,14

Bajante de dilatación SALIDA RECTANGULAR.  
Conduta de descida de dilatação SAÍDA RECTANGULAR.  
No encolar al perfil. / Não colar ao perfil.



Modelo	Ref.	U/	n.º	€
FDC30B	036041	10	A-1	5,66
FDC30S	036042	10	A-1	5,66

Tapa accesorio derecha. / Tapa acessório direita.



Modelo	Ref.	U/	n.º	€
FGC30B	036061	10	A-1	5,66
FGC30S	036062	10	A-1	5,66

Tapa accesorio izquierda. / Tapa acessório esquerda.



Modelo	Ref.	U/	n.º	€
FG30B	036111	8	A-1	5,66
FG30S	036112	10	A-1	5,66

Tapa canalón izquierda. / Tapa caleira esquerda.



Modelo	Ref.	U/	n.º	€
FD30B	036121	8	A-1	5,66
FD30S	036122	10	A-1	5,66

Tapa canalón derecha. / Tapa caleira direita.



Modelo	Ref.	U/	n.º	€
GB30PB	036131	50	A-11	3,67
GB30PS	036132	50	A-11	3,67

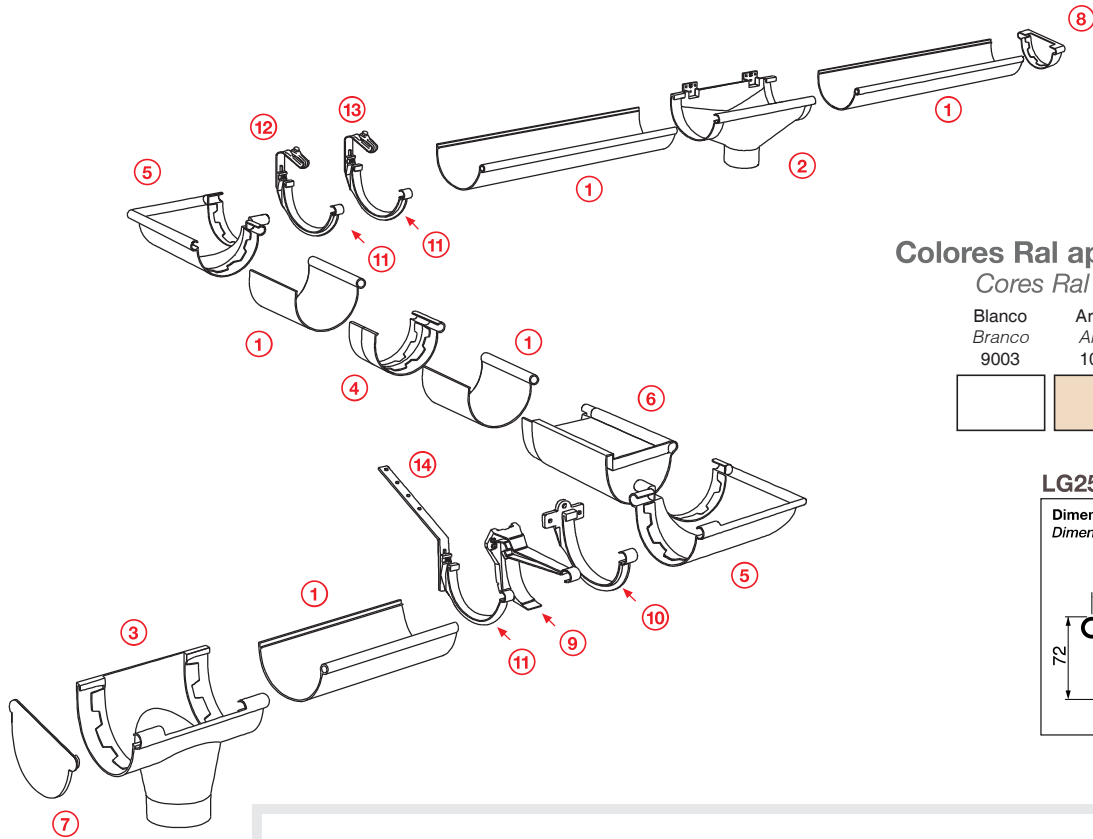
Gancho de fijación invisible. / Gancho de fixação invisível.



Modelo	Ref.	U/	n.º	€
BHGB30B	33030470	50	A-11	3,49
BHGB30S	33030420	50	A-11	3,49

Gancho de fijación invisible. / Gancho de fixação invisível.

CANALÓN / CALEIRA **Serie Circular 25**

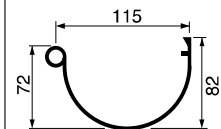


**Colores Ral aproximado**  
Cores Ral aproximado

Blanco Branco 9003	Arena Areia 1015	Gris Cinza 7040

**LG25**

Dimensiones del perfil (mm)  
Dimensões do perfil (mm)



**Canalón Circular / Caleira Circular**

- ① LG25 - Perfil canalón. / Perfil caleira.
- ② NAD25 - Bajante dilatación salida tubular. / Conduta de descida de dilatação.
- ③ NAC25 - Bajante de encolar salida tubular. / Conduta de descida de colar.
- ④ JNC25 - Unión de encolar. / Junção de colar.
- ⑤ ANC25 - Ángulo universal 90°. / Ângulo universal colar. 90°
- ⑥ JND25 - Unión de dilatación. / União de dilatação.
- ⑦ FCN25 - Tapa accesorio izquierda/derecha. / Tampa acessório (direita ou esquerda).
- ⑧ FCG25 - Tapa canalón izquierda/derecha. / Tampa caleira (direita ou esquerda).
- ⑨ BHGB25 - Gancho de fijación invisible. / Gancho de fixação invisível.
- ⑩ GB25P - Gancho de fijación tradicional. / Gancho de fixação tradicional.
- ⑪ BERGO25 - Gancho fijación para soporte metálico. / Gancho de fixação para suporte metálico.
- ⑫ EO70G - Abrazadera para cubierta ondulada. / Abraçadeira para cobertura ondulada.
- ⑬ CT - Abrazadera para teja / Abraçadeira para telha.
- ⑭ HCC25 - Prolong. ganchos en chapa galvanizada 235mm. / Prolong. ganchos em chapa galvanizada 235 mm.
- HCL25 - Prolong. ganchos en chapa galvanizada 335mm. / Prolong. ganchos em chapa galvanizada 335 mm.
- HCL50 - Prolong. ganchos en chapa galvanizada 615mm. / Prolong. ganchos em chapa galvanizada 615 mm.



Modelo	Ref.	m/ Fardo	Perf./ Fardo	m/ Perf.	€/m	€/Perf.
LG25	037003	40	10	4	7,55	30,19
LG25B	037001	40	10	4	7,55	30,19
LG25S	037002	40	10	4	7,55	30,19

Perfil canalón. / Perfil caleira.

Modelo	Ref.	U/ n.º	€
NAC25	037023	10 A-8	9,09
NAC25B	037021	10 A-8	9,09
NAC25S	037022	10 A-8	9,09

Bajante de encolar, Ø80. / Conduta de descida de colar, Ø80.



Modelo	Ref.	U/	n.º	€
NAD25	037013	●	10 -	12,67
NAD25B	037011	○	10 -	12,67
NAD25S	037012	●	10 -	12,67

Bajante de dilatación, Ø80.

Conduta de descida de dilatação, Ø80.

No encolar al perfil. / Não colar ao perfil.



Modelo	Ref.	U/	n.º	€
ANC25	037043	●	10 -	11,57
ANC25B	037041	○	10 -	11,57
ANC25S	037042	●	10 -	11,57

Ângulo universal encolar. / Ângulo universal colar.



Modelo	Ref.	U/	n.º	€
JNC25	037033	●	10 A-1	2,17
JNC25B	037031	○	10 A-1	2,17
JNC25S	037032	●	10 A-1	2,17

Unión encolar. / Junção colar.



Modelo	Ref.	U/	n.º	€
FCG25	037133	●	10 A-1	1,59
FCG25B	037131	○	10 A-1	1,59
FCG25S	037132	●	10 A-1	1,59

Tapa canalón universal (derecha ó izquierda).

Tampa caleira universal (direita ou esquerda).



Modelo	Ref.	U/	n.º	€
JND25	037273	●	10 -	21,65
JND25B	037271	○	10 -	21,65
JND25S	037272	●	10 -	21,65

Unión dilatación. / União dilatação.



Modelo	Ref.	U/	n.º	€
FCN25	037123	●	10 A-10	1,59
FCN25B	037121	○	10 A-10	1,59
FCN25S	037122	●	10 A-10	1,59

Tapa accesorio universal (derecha ó izquierda).

Tampa acessório universal (direita ou esquerda).



Modelo	Ref.	U/	n.º	€
BHGB25	037103	●	50 -	2,34
BHGB25B	037101	○	50 -	2,34
BHGB25S	037102	●	50 -	2,34

Gancho de fijación invisible. / Gancho de fixação invisível.



Modelo	Ref.	U/	n.º	€
BERGO25P	037126	●	50 A-11	2,21
BERGO25PB	037124	○	50 A-11	2,21
BERGO25PS	037125	●	50 A-11	2,21

Gancho de fijación para soporte metálico.

Gancho de fixação para suporte metálico.





Modelo	Ref.	U/	n.º	€	
GB25P	037113		50	A-11	2,34
GB25PB	037111		50	A-11	2,34
GB25PS	037112		50	A-11	2,34

Gancho de fijación tradicional. / Gancho de fixação tradicional.



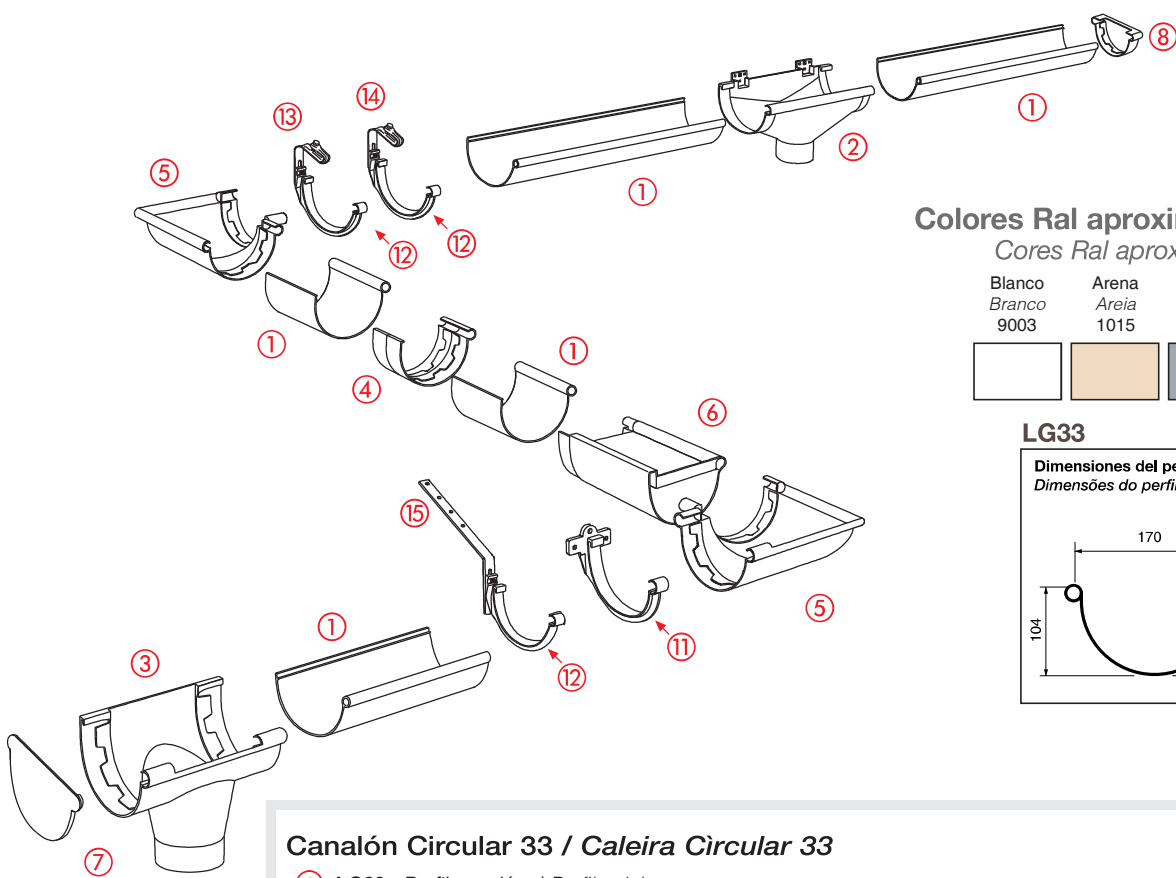
TECHTAN<sup>®</sup>, es un material compuesto ultra resistente de nueva formulación exclusiva. Ofrece la síntesis perfecta entre la resistencia característica del zinc y la gama de colores disponibles en aluminio. ¡Material tanto eficiente como elegante! Y además 100% reciclable. Los canalones TECHTAN<sup>®</sup> tienen una garantía de 30 años, la primera en el mercado para un material compuesto. 406 / 5000

TECHTAN<sup>®</sup>, é um material composto, ultra resistente com nova formulação exclusiva. Oferece a síntese perfeita entre a resistência, característica do zinco e a gama de cores disponíveis em alumínio. Material tão eficiente como elegante! E ainda, 100% reciclável. As caleiras TECHTAN<sup>®</sup> têm garantia de 30 anos, a primeira no mercado para um material composto 406/5000

# TECHTAN<sup>®</sup>



CANALÓN / CALEIRA **Serie Circular 33**

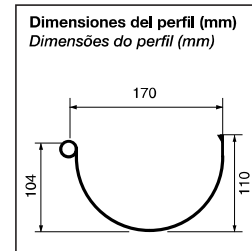


**Colores Ral aproximado**  
Cores Ral aproximado

Blanco Branco 9003	Arena Areia 1015	Gris Cinza 7040
--------------------------	------------------------	-----------------------



**LG33**



**Canalón Circular 33 / Caleira Circular 33**

- ① LG33 - Perfil canalón. / Perfil caleira.
- ② NAD33 - Bajante dilatación salida tubular. / Conduta de descida de dilatação.
- ③ NACV33 - Bajante de encolar salida tubular. / Conduta de descida de colar.
- ④ JNC33 - Unión de encolar. / Junção de colar.
- ⑤ ANC33 - Ángulo universal 90°. / Ângulo universal colar. 90°
- ⑥ JND33 - Funda de dilatación. / Forra de dilatação.
- ⑦ FCN33 - Tapa accesorio izquierda/derecha. / Tampa acessório (direita ou esquerda).
- ⑧ FCG33 - Tapa canalón izquierda/derecha. / Tampa caleira (direita ou esquerda).
- ⑪ GB33P - Gancho de fijación tradicional. / Gancho de fixação tradicional.
- ⑫ BERGO33P - Gancho fijación para soporte metálico. / Gancho de fixação para suporte metálico.
- ⑬ EO70G - Abrazadera para cubierta ondulada. / Abraçadeira para cobertura ondulada.
- ⑭ CT - Abrazadera para teja. / Abraçadeira para telha.
- ⑮ HCC25 - Prolong. ganchos en chapa galvanizada 235mm. / Prolong. ganchos em chapa galvanizada 235 mm.
- HCL25 - Prolong. ganchos en chapa galvanizada 335mm. / Prolong. ganchos em chapa galvanizada 335 mm.
- HCL50 - Prolong. ganchos en chapa galvanizada 615mm. / Prolong. ganchos em chapa galvanizada 615 mm.



Modelo	Ref.	m/ Fardo	Perf./ Fardo	m/ Perf.	€/m	€/Perf.
LG33	037173	32	8	4	13,87	55,49
LG33S	037172	32	8	4	13,87	55,49
LG33B	037171	32	8	4	13,87	55,49

Perfil canalón. / Perfil caleira.

Modelo	Ref.	U/ Caja	Caja n.º	€
JNC33	037203	10	A-2	2,85
JNC33S	037202	10	A-2	2,85
JNC33B	037201	10	A-2	2,85

Bajante de encolar, Ø80. / Conduta de descida de colar, Ø80.



Modelo	Ref.	U/	n.º	€
NAD33	037263	6	A-62	23,75
NAD33S	037262	6	A-62	23,75
NAD33B	037261	6	A-62	23,75

Bajante de dilatación Ø100. No encolar al perfil.  
Conduto de descida de dilatação Ø100. Não colar ao perfil.



Modelo	Ref.	U/	n.º	€
NAC33	037183	10	A-4	15,31
NAC33S	037182	10	A-4	15,31
NAC33B	037181	10	A-4	15,31

Bajante de encolar, Ø100.  
Conduto de descida de colar, Ø100.



Modelo	Ref.	U/	n.º	€
ANC33	037193	10	A-9	13,47
ANC33S	037192	10	A-9	13,47
ANC33B	037191	10	A-9	13,47

Ángulo universal encolar. / Ângulo universal colar.



Modelo	Ref.	U/	n.º	€
FCG33	037233	10	A-1	3,78
FCG33S	037232	10	A-1	3,78
FCG33B	037231	10	A-1	3,78

Tapa universal canalón (derecha ó izquierda).  
Tampa universal caleira (direita ou esquerda).



Modelo	Ref.	U/	n.º	€
JND33	037213	10	A-11	33,65
JND33S	037212	10	A-11	33,65
JND33B	037211	10	A-11	33,65

Unión dilatación. / União dilatação.



Modelo	Ref.	U/	n.º	€
FCN33	037223	10	A-1	5,29
FCN33S	037222	10	A-1	5,29
FCN33B	037221	10	A-1	5,29

Tapa universal accesorio (derecha ó izquierda).  
Tampa universal acessório (direita ou esquerda).



Modelo	Ref.	U/	n.º	€
BERGO33P	037253	50	A-9	3,15
BERGO33PS	037252	50	A-9	3,15
BERGO33PB	037251	50	A-9	3,15

Gancho de fijación para soporte metálico.  
Gancho de fixação para suporte metálico.



Modelo	Ref.	U/	n.º	€
GB33P	037243	50	A-9	3,41
GB33PS	037242	50	A-9	3,41
GB33PB	037241	50	A-9	3,41

Gancho de fijación tradicional. / Gancho de fixação tradicional.

CANALÓN / CALEIRA

# Serie Omega

Colores Ral aproximado / Cores Ral aproximado

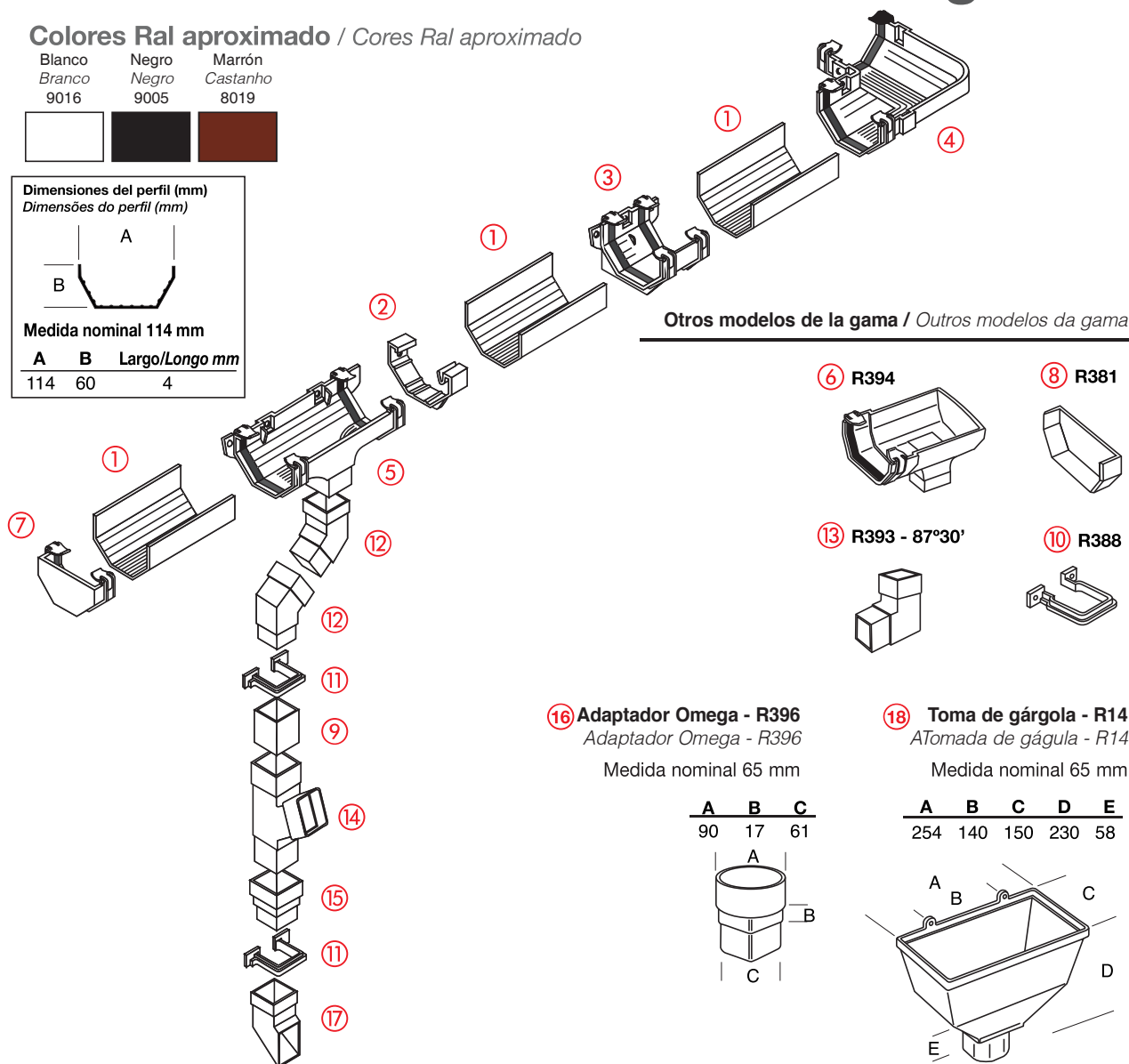
Blanco Branco 9016	Negro Negro 9005	Marrón Castanho 8019
--------------------------	------------------------	----------------------------



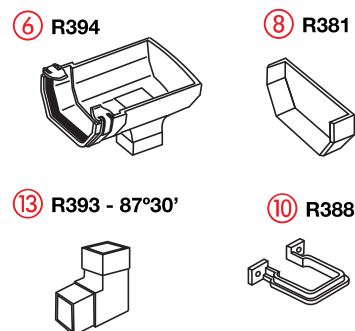
Dimensiones del perfil (mm)  
Dimensões do perfil (mm)

Medida nominal 114 mm

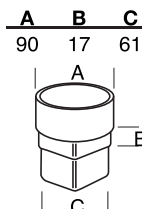
A	B	Largo/Longo mm
114	60	4



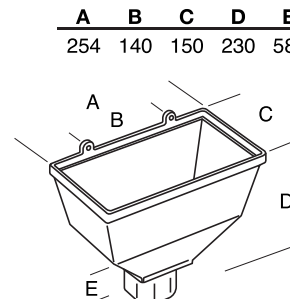
Otros modelos de la gama / Outros modelos da gama



**16** Adaptador Omega - R396  
Adaptador Omega - R396  
Medida nominal 65 mm



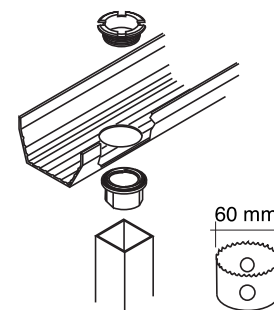
**18** Toma de gárgola - R14  
Tomada de gárgola - R14  
Medida nominal 65 mm



## Canalón Serie Omega / Caleira Série Omega

- 1** R517 - Perfil canalón. / Perfil caleira.
- 2** R378 - Soporte para 1 tornillo. / Suporte para 1 parafuso.  
R395 - Soporte para 2 tornillos. / Suporte para 2 parafuso.
- 3** R379 - Unión soporte con junta. / União suporte com junta.
- 4** R383 - Ángulo 90°. / R374 - Ángulo 120°. / R375 - Ángulo 135°. / R370 - Ángulo 150°.  
R383 - Ángulo 90°. / R374 - Ángulo 120°. / R375 - Ángulo 135°. / R370 - Ángulo 150°.
- 5** R376 - Bajante central. / Conduta de descida central.
- 6** R394 - Bajante lateral. / Conduta de descida lateral.
- 7** R380 - Tapa externa (para perfil). / Tampa externa (para perfil de caleira).
- 8** R381 - Tapa interna (para accesorio). / Tampa interna (para acessórios caleira).
- 9** R525 - Tubo bajante cuadrado 2'5m. / Tubo de descida quadrado (tramos de 2,5 m).
- 10** R388 - Abrazadera para bajante. / Abraçadeira.
- 11** R373 - Abrazadera pegada a pared. / Abraçadeira pegada à parede.
- 12** R390 - Codo 67° 30'. / Cotovelo 67° 30'.
- 13** R393 - Codo 87° 30'. / Cotovelo 87° 30'.
- 14** R392 - Te 67° 30'. / Te 67° 30'.
- 15** R389 - Manguito de conexión tubo-tubo. / União quadrada.
- 16** R396 - Adaptador Omega. / Adaptador Omega.
- 17** R391 - Pie de bajante. / Pé de conduta de descida.
- 18** R14 - Toma de gárgola. / Tomada de gárgola.
- 19** R400 - Injerto multiposicional. / Enxerto multiposicional.

**19** Injerto multiposicional - R400  
Enxerto multiposicional - R400



Una solución simple para crear salidas en cualquier posición del perfil. Válido para bajante cuadrada y tubular. Uma solução simples para criar saídas em qualquer posição do perfil. Válido para conduta de descida quadrada e tubular.



Modelo	Ref.		m/ Fardo	Perf./ Fardo	m/ Perf.	€/m	€/Perf.
R517	041001	● ○	20	5	4	15,87	63,48
R517	041005	● ●	20	5	4	15,87	63,48
R517	041006	● ●	20	5	4	15,87	63,48

Perfil canalón. / Perfil caleira.



Modelo	Ref.	U/	U/	n.º	€
R378	041011	● ○	50	A-2	4,07
R378	041015	● ●	50	A-2	4,07
R378	041016	● ●	50	A-2	4,07

Soporte para 1 tornillo. / Suporte para 1 parafuso.



Modelo	Ref.	U/	U/	n.º	€
R395	041171	● ○	50	A-11	4,93
R395	041175	● ●	50	A-11	4,93
R395	041176	● ●	50	A-11	4,93

Soporte para 2 tornillos. / Suporte para 2 parafusos.



Modelo	Ref.	U/	U/	n.º	€
R379	041021	● ○	5	A-1	8,84
R379	041025	● ●	5	A-1	8,84
R379	041026	● ●	5	A-1	8,84

Unión soporte con junta. / União suporte com junta.



Modelo	Ref.	U/	U/	n.º	€
R383	041031	● ○	5	A-11	13,80
R383	041035	● ●	5	A-11	13,80
R383	041036	● ●	5	A-11	13,80

Ángulo 90°. / Ângulo 90°.



Modelo	Ref.	U/	U/	n.º	€
R376	041041	● ○	5	A-8	15,14
R376	041045	● ●	5	A-8	15,14
R376	041046	● ●	5	A-8	15,14

Bajante central. / Conduta de descida central.



Modelo	Ref.	U/	U/	n.º	€
R374	041181	● ○	5	A-2	17,19
R374	041185	● ●	5	A-2	17,19
R374	041186	● ●	5	A-2	17,19

Ángulo 120°. / Ângulo 120°.



Modelo	Ref.	U/	U/	n.º	€
R394	041051	● ○	5	A-11	14,42
R394	041055	● ●	5	A-11	14,42
R394	041056	● ●	5	A-11	14,42

Bajante lateral. / Conduta de descida lateral.



Modelo	Ref.	U/	n.º	€
R375	041191	○ 5	A-2	17,19
R375	041195	● 5	A-2	17,19
R375	041196	● 5	A-2	17,19

Ángulo 135°. / Ângulo 135°



Modelo	Ref.	U/	n.º	€
R380	041071	○ 25	A-2	3,75
R380	041075	● 25	A-2	3,75
R380	041076	● 25	A-2	3,75

Tapa externa (para perfil canalón).  
Tampa externa (para perfil de caleira).



Modelo	Ref.	U/	n.º	€
R370	041201	○ 5	A-1	17,19
R370	041206	● 5	A-1	17,19

Ángulo 150°. / Ângulo 150°



Modelo	Ref.	U/	n.º	€
R381	041061	○ 15	A-10	2,39
R381	041065	● 15	A-10	2,39
R381	041066	● 15	A-10	2,39

Tapa interna (para accesorios canalón).  
Tampa interna (para acessórios caleira).

BAJANTE / CONDUTA DE DESCIDA

# Serie Omega



Modelo	Ref.	m/ Fardo	Tubos/ Fardo	m/ Tubo	€/m	€/Tubo
R525	041081	○ 15	6	2,5	12,97	32,44
R525	041085	● 15	6	2,5	12,97	32,44
R525	041086	● 15	6	2,5	12,97	32,44

Tubo bajante cuadrado, 65x65 mm.  
Tubo de descida quadrado, 65x65 mm.



Modelo	Ref.	U/	n.º	€
R390	041121	○ 10	A-2	4,96
R390	041125	● 10	A-2	4,96
R390	041126	● 10	A-2	4,96

Codo 67° 30', 65 mm.\* / Cotovelo 67° 30', 65 mm.



Modelo	Ref.	U/	n.º	€
R388	041091	○ 20	A-2	2,07
R388	041095	● 20	A-2	2,07
R388	041096	● 20	A-2	2,07

Abrazadera, 65 mm. / Abraçadeira, 65 mm.



Modelo	Ref.	U/	n.º	€
R393	041111	○ 10	A-2	5,61
R393	041115	● 10	A-2	5,61
R393	041116	● 10	A-2	5,61

Codo 87° 30', 65 mm.\* / Cotovelo 87° 30', 65 mm.\*

\* La conexión macho entra en el interior del tubo bajante. / A ligação macho entra no interior do tubo de descida.



Modelo	Ref.	U/	n.º	€
R373	041211	50	A-10	3,94
R373	041215	50	A-10	3,94
R373	041216	50	A-10	3,94

Abrazadera pegada a pared. / Abraçadeira pegada à parede.



Modelo	Ref.	U/	n.º	€
R392	041131	10	A-8	8,99
R392	041135	10	A-8	8,99
R392	041136	10	A-8	8,99

Te 67° 30'.\* / Te 67° 30' \*



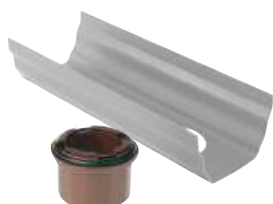
Modelo	Ref.	U/	n.º	€
R389	041101	20	A-11	3,12
R389	041105	20	A-11	3,12
R389	041106	20	A-11	3,12

Manguito de conexión tubo-tubo para bajante.\*  
União quadrada.



Modelo	Ref.	U/	n.º	€
R396	041151	10	A-2	8,65
R396	041155	10	A-2	8,65
R396	041156	10	A-2	8,65

Adaptador Omega, 65x65x90\* (Cotas en pág. 202).  
Adaptador Omega, 65x65x90.\* (Dimensões em pag. 202).



Modelo	Ref.	U/	n.º	€
R400	041161	10	A-10	13,03
R400	041165	10	A-10	13,03
R400	041166	10	A-10	13,03

Injerto multiposicional, 65x65 M.  
Enxerto multiposicional, 65x65 M.



Modelo	Ref.	U/	n.º	€
R391	041141	10	A-2	4,14
R391	041145	10	A-2	4,14
R391	041146	10	A-2	4,14

Pie de bajante. / Pé de conduta de descida.



Modelo	Ref.	U/	n.º	€
R14	041221	5	A-9	28,71
R14	041225	5	A-9	28,71
R14	041226	5	A-9	28,71

Toma de gárgola. (Cotas en pág. 202).  
Tomada de gárgola. (Dimensões em pag. 202)

\* La conexión macho entra en el interior del tubo bajante. / A ligação macho entra no interior do tubo de descida.

BAJANTE / CONDOTA DE DESCIDA **Ovation® 28**

Colores Ral aproximado / Cores Ral aproximado

Blanco Branco 9010	Arena Areia 1015	Marrón Castanho 8017	Negro Preto 9011

Accesorios bajante / Acessórios conduta de descida

- ① Tubo bajante, longitud 4 m.  
*Tubo de descida.*
- ② Codo macho-hembra 45°.  
*Cotovelo de conduta de descida macho-fêmea 45°.*
- ③ Codo macho-hembra 87°.  
*Cotovelo de conduta de descida macho-fêmea 87°.*
- ④ Codo de orientación macho-hembra 90°.  
*Cotovelo de orientação macho-fêmea 90°.*
- ⑤ Manguito macho-hembra.  
*Casquilho conduta de descida macho-fêmea.*
- ⑥ Brida.  
*Abraçadeira.*
- ⑦ Tapón transición 90x56 hembra, Ø110 macho.  
*Tampão de transição 90x56 fêmea, Ø110 macho.*



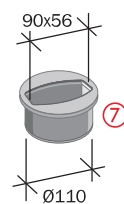
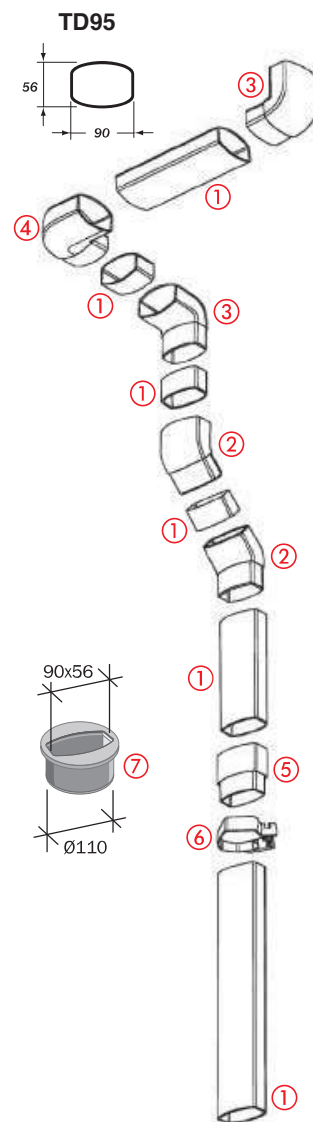
Modelo	Ref.		m/ Fardo	Tubos/ Fardo	m/ Tubo	€/m	€/Tubo
TD95B	044185	○	40	10	4	14,11	56,43
TD95S	044186	○	40	10	4	14,11	56,43
*TD95M	044187	●	40	10	4	17,35	69,40
*TD95N	044189	●	40	10	4	17,35	69,40

Tubo bajante - 90x56.  
*Tubo de descida - 90x56.*



Modelo	Ref.	m/fardo	U/n.º	€
CN6GTB	044199	○	10 A-2	8,16
CN6GTS	044200	○	10 A-2	8,16
*CN6GTM	044201	●	10 A-2	9,73
*CN6GTN	044203	●	10 A-2	9,73

Codo bajante macho-hembra. Ángulo 67° 30'.  
*Cotovelo de conduta de descida macho-fêmea. Ângulo 67° 30'.*



Modelo	Ref.	U/n.º	€
CN4GTB	044192	○ 10 A-2	6,30
CN4GTS	044193	○ 10 A-2	6,30
*CN4GTM	044194	● 10 A-2	7,09
*CN4GTN	044196	● 10 A-2	7,09

Codo bajante | 90 x 56. Macho-hembra 45°.  
*Cotovelo de conduta de descida macho - fêmea. Ângulo 45°.*







Modelo	Ref.	U/	n.º	€
CN8GTB	044206	10	A-2	7,28
CN8GTS	044207	10	A-2	7,28
*CN8GTM	044208	10	A-2	8,27
*CN8GTN	044210	10	A-2	8,27

Codo bajante | 90 x 56. Macho-hembra 90°. *Cotovelo de conduta de descida macho-fêmea. Ângulo 87° 30'.*



Modelo	Ref.	U/	n.º	€
CN9PGTB	044220	10	A-11	10,06
CN9PGTS	044221	10	A-11	10,06
CN9PGTM	044222	10	A-11	11,16
CN9PGTN	044224	10	A-11	11,16

Codo bajante de orientación | 90 x 56 (giro eje 90°). Macho-hembra 90°. *Cotovelo de conduta de descida macho-fêmea. Ângulo 87° 30'.*



Modelo	Ref.	U/	n.º	€
CN9GTB	044213	10	A-2	7,72
CN9GTS	044214	10	A-2	7,72
*CN9GTM	044215	10	A-2	8,74
*CN9GTN	044217	10	A-2	8,74

Codo bajante de orientación | 90 x 56. Macho-hembra 90°. *Cotovelo de conduta de descida macho-fêmea. Ângulo 87° 30'.*



Modelo	Ref.	U/	n.º	€
ZNGTB	044227	10	A-1	5,09
ZNGTS	044228	10	A-1	5,09
*ZNGTM	044229	10	A-1	5,91
*ZNGTN	044231	10	A-1	5,91

Manguito bajante | 90 x 56. Macho-hembra. *Casquilho conduta de descida macho-fêmea.*



Modelo	Ref.	U/	n.º	€
REP95B	044343	1	-	79,27
REP95S	044344	1	-	79,27

Recuperador de aguas pluviales | 90 x 56. *Recuperador da águas da chuva.*



Modelo	Ref.	U/	n.º	€
CONGAB	044234	10	A-10	5,47
CONGAS	044235	10	A-10	5,47
*CONGAM	044236	10	A-10	5,47
*CONGAN	044238	10	A-10	5,47

Brida | 90 x 56. / *Abraçadeira.*



Modelo	Ref.	U/	n.º	€
MTO110	044241	10	A-2	2,28

Tapón transición canalón ovación | 110. *Tampão de transição 90x56 fêmea, Ø110 macho.*



Modelo	Ref.	U/	n.º	€
GAB28	044099	1	A-1	6,65

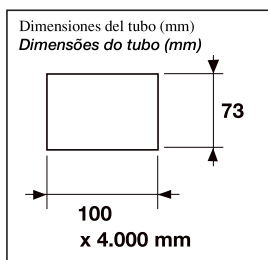
Plantilla para corte perfil 28 y tubo bajante 90x56. *Gabarit de corte perfil 28 e tubo de descida 90x56.*

**BAJANTE / CONDUTA DE DESCIDA** **Rectangular 100x73**

**Colores Ral aproximado**

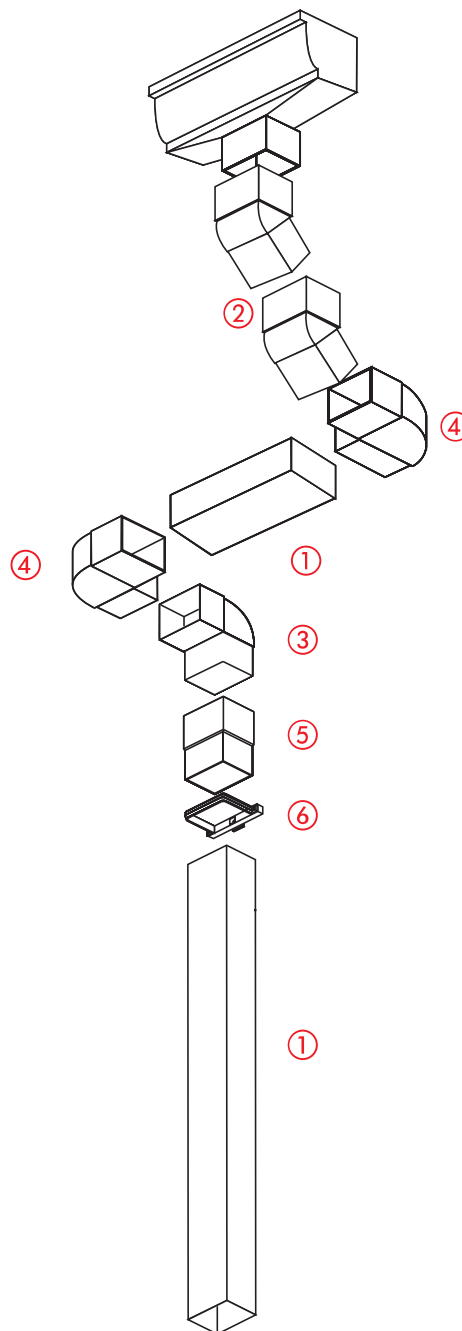
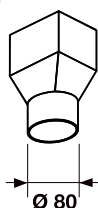
*Cores Ral aproximado*

Blanco      Arena  
Branco      Areia  
9003        1015



**Otros modelos de la gama:**  
**Outros modelos da gama:**

⑦ MMR70



**Bajante Rectangular**  
**Conduta de Descida Rectangular**

- ① TD70 - Tubo bajante.  
*Tubo de descida.*
- ② CQ4GT - Codo macho-hembra 45°.  
*Cotovelo conduta de descida macho - fêmea 45°.\**
- ③ CQ8GT - Codo macho-hembra 87°30'.  
*Cotovelo conduta de descida macho - fêmea 87° 30'.*
- ④ CQ9GT - Codo de orientación macho-hembra 90°.  
*Cotovelo de orientação macho - fêmea 90°.*
- ⑤ ZQGT - Manguito macho-hembra.  
*Casquilho conduta de descida macho - fêmea.*
- ⑥ CO70GA - Brida.  
*Abraçadeira.*
- ⑦ MMR70 - Manguito transición hembra-macho (pie de bajante Ø 80).  
*Casquilho de transição fêmea - macho (pé de conduta de descida 80 Ø).*



Modelo	Ref.		m/ Fardo	Tubos/ Fardo	m/ Tubo	€/m	€/Tubo
TD70B	038201	○	24	6	4	18,16	72,62
TD70S	038202	●	24	6	4	18,16	72,62

Tubo rectangular 100 x 73.  
*Tubo rectangular 100 x 73.*



Modelo	Ref.	U/ Cubo	Cubo n.º	€
CQ4GTB	038211	○	-	10,78
CQ4GTS	038212	●	-	10,78

Codo bajantes 100 x 73 Macho-hembra | 45° \*  
*Cotovelo conduta de descida 100 x 73 macho - fêmea 45° \**



Modelo	Ref.	U/	n.º	€
CQ9GTB	038231	○	10 A-11	11,80
CQ9GTS	038232	●	10 A-11	11,80

Codo de orientación 100 x 73 Macho-hembra | 90°. \*  
Cotovelo de orientação 100 x 73 macho - fêmea | 90°. \*



Modelo	Ref.	U/	n.º	€
CQ8GTB	038221	○	8 A-8	11,92
CQ8GTS	038222	●	8 A-11	11,92

Codo bajantes 100 x 73 Macho-hembra | 87°. \*  
Cotovelo conduta de descida 100 x 73 macho - fêmea | 87°. \*



Modelo	Ref.	U/	n.º	€
<b>Ø100</b>				
MM170B	33030476	○	10 A-4	6,53
MM170S	33030664	●	10 A-4	6,53
<b>Ø80</b>				
MMR70B	038261	○	10 A-11	6,77
MMR70S	038262	●	10 A-11	6,77

Manguito de transición 100 x 73 Macho-hembra.  
Casquilho de transição 100 x 73 fêmea - macho.



Modelo	Ref.	U/	n.º	€
ZQGTB	038241	○	10 A-2	8,23
ZQGTS	038242	●	10 -	8,23

Manguito bajante 100 x 73 Macho-hembra. \*  
Casquilho conduta de descida 100 x 73 Machomacho - fêmea\*



Modelo	Ref.	U/	n.º	€
CO70GAB	038271	○	10 A-10	3,76
CO70GAS	038272	●	10 A-10	3,76

Brida 100 x 73.  
Abraçadeira 100 x 73.

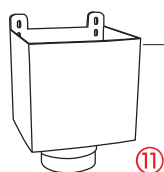
BAJANTE / CONDUITA DE DESCIDA

# Tubular Ø80

## Colores Ral aproximado

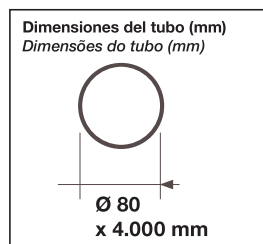
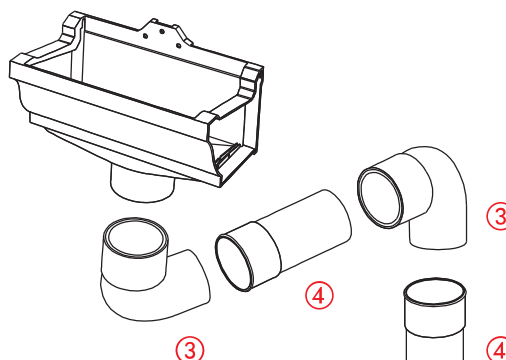
Cores Ral aproximado

Gris Cinza 7040	Blanco Branco 9010	Arena Areia 1015	Marrón Castanho 8017
-----------------------	--------------------------	------------------------	----------------------------



Toma de gárgola.

Se adapta a todas las bajantes y recogidas pluviales, salidas horizontal de terrazas.



Otros modelos de la gama /  
Outros modelos da gama:

8 CO80GA



### Bajante Tubular / Conduita de Descida Tubular

- 1 TD80 - Tubo bajante.  
*Tubo de descida.*
- 2 BR16GT - Te derivación macho-hembra 67°30'.  
*Te derivação conduta de descida macho - fêmea. Ângulo 67°-30°.*
- 3 CR4GT - Codo macho-hembra 45°.  
*Cotovelo de conduta de descida macho - fêmea. Ângulo 45°.*
- CR6GT - Codo macho-hembra 67°30'.  
*Cotovelo de conduta de descida macho - fêmea. Ângulo 67°-30°.*
- CR8GT - Codo macho-hembra 87°30'.  
*Cotovelo de conduta de descida macho - fêmea. Ângulo 87°-30°.*
- 4 ZRGT - Manguito bajante macho-hembra.  
*Casquilho conduta de descida macho - fêmea.*
- 5 JRGT - Manguito bajante hembra-hembra.  
*Casquilho conduta de descida fêmea - fêmea.*
- 6 CORGA - Brida.  
*Abraçadeira.*
- 7 CO80GA - Abrazadera.  
*Abraçadeira.*
- 8 REP80 - Recuperador aguas pluviales.  
*Recuperador da águas da chuva.*
- 9 BAO80 - Tomá de gárgola. / *Tomada de gárgola.*



Modelo	Ref.		m/ Fardo	Tubos/ Fardo	m/ Tubo	€/m	€/Tubo
TD80	038103	●	40	10	4	10,99	43,94
TD80B	038101	○	40	10	4	10,99	43,94
TD80S	038102	●	40	10	4	10,99	43,94
*TD80M	33030178	●	40	10	4	12,65	50,59

Tubo bajante | Ø80.  
Tubo de descida | Ø80.



Modelo	Ref.	U/	n.º	€
CR6GT1B	33033001	○ 10	A-11	5,24
CR6GT1S	33033002	● 10	A-11	5,24
*CR6GT1M	33033003	● 10	A-11	5,61

Codo bajante | Ø80. Macho-hembra 67° 30' interior.  
Cotovelo de conduta de descida | Ø80. macho - fêmea 67° 30' interior.





Modelo	Ref.	U/	n.º	€
CR4GT	038003	●	10 A-11	4,23
CR4GTB	038001	○	10 A-11	4,23
CR4GTS	038002	●	10 A-11	4,23
*CR4GTM	33030170	●	10 A-11	4,98

Codo bajante | Ø80. Macho-hembra. Ángulo 45°  
Cotovelo de conduta de descida | Ø80. Macho - fêmea. Ângulo 45°.



Modelo	Ref.	U/	n.º	€
BR16GT	038033	●	10 -	6,97
BR16GTB	038031	○	10 A-8	6,97
BR16GTS	038032	●	10 A-8	6,97
*BR16GTM	33030173	●	10 A-4	8,00

Te derivación bajante | Ø80. Macho-hembra. Ángulo 67° 30'.  
Te derivação conduta de descida | Ø80. Macho-Fêmea. Ângulo 67° 30'.



Modelo	Ref.	U/	n.º	€
CR6GT	038013	●	10 A-11	4,56
CR6GTB	038011	○	10 A-11	4,56
CR6GTS	038012	●	10 A-11	4,56
*CR6GTM	33030171	●	10 A-4	5,29

Codo bajante | Ø80. Macho-hembra. Ángulo 67° 30'  
Cotovelo de conduta de descida | Ø80. Macho-Fêmea. Ângulo 67° 30'.



Modelo	Ref.	U/	n.º	€
JRGT	038043	●	10 A-65	4,18
JRGTB	038041	○	10 A-65	4,18
JRGTS	038042	●	10 A-65	4,18
*JRGTM	33030174	●	10 A-65	4,85

Manguito bajante | Ø80. Hembra-hembra.  
Casquilho conduta de descida | Ø80. Fêmea-fêmea.



Modelo	Ref.	U/	n.º	€
CR8GT	038023	●	10 A-11	4,36
CR8GTB	038021	○	10 A-11	4,36
CR8GTS	038022	●	10 A-11	4,36
*CR8GTM	33030172	●	10 -	5,09

Codo bajante | Ø80. Macho-hembra. Ángulo 87° 30'  
Cotovelo de conduta de descida | Ø80. Macho-Fêmea. Ângulo 87° 30'.



Modelo	Ref.	U/	n.º	€
ZRGT	038053	●	10 -	8,48
ZRGTB	038051	○	10 -	8,48
ZRGTS	038052	●	10 A-11	8,48
*ZRGM	33030175	●	10 A-4	9,74

Manguito bajante | Ø80. Macho-hembra.  
Casquilho conduta de descida | Ø80. Macho-fêmea



Modelo	Ref.	U/	n.º	€
JRSGB	33030044	●	10 A-11	4,18
JRSGBT	33030045	○	10 A-11	4,18

Manguito ampliación concéntrica | Ø80-90.  
Manguito ampliación concéntrica | Ø80-90.



Modelo	Ref.	U/	n.º	€
RWS801B	038081	○	10 A-11	14,06
RWS801S	038082	●	10 A-11	14,06
*RWS801M	33033023	●	10 A-4	14,43

Terminal bajante | Ø80.  
Terminal conduta | Ø80.



Modelo	Ref.	U/	n.º	€
JAM80	33030026	5	A-4	24,13
JAM80B	33030076	5	A-4	24,13
JAM80S	33030126	5	A-4	24,13
*JAM80M	33030176	5	A-4	28,94

Colector bajante lateral | Ø80.  
Colector descida lateral | Ø80.



Modelo	Ref.	U/	n.º	€
BAO80	038153	6	A-9	57,72
BAO80B	038151	6	A-4	57,72
BAO80S	038152	6	A-4	57,72
*BAO80M	33030087	6	A-4	57,71

Colector bajante central | Ø80.  
Colector descida central | Ø80.



Modelo	Ref.	U/	n.º	€
CORGA	038113	10	A-10	2,39
CORGAB	038111	10	A-10	2,39
CORGAS	038112	10	A-10	2,39
*CORGAM	33030184	10	A-10	2,47

Brida | Ø80.  
Abraçadeira | Ø80.



Modelo	Ref.	U/	n.º	€
CORG1AB	044425	10	A-1	3,47
CORG1AS	044426	10	A-1	3,47
*CORG1AM	33033013	10	A-1	3,47

Brida | Ø80.  
Abraçadeira | Ø80.



Modelo	Ref.	U/	n.º	€
CO80GA	038093	10	A-10	2,34
CO80GAB	038091	10	A-10	2,34
CO80GAS	038092	10	A-10	2,34

Abrazadera | Ø80.  
Abraçadeira | Ø80.



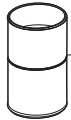
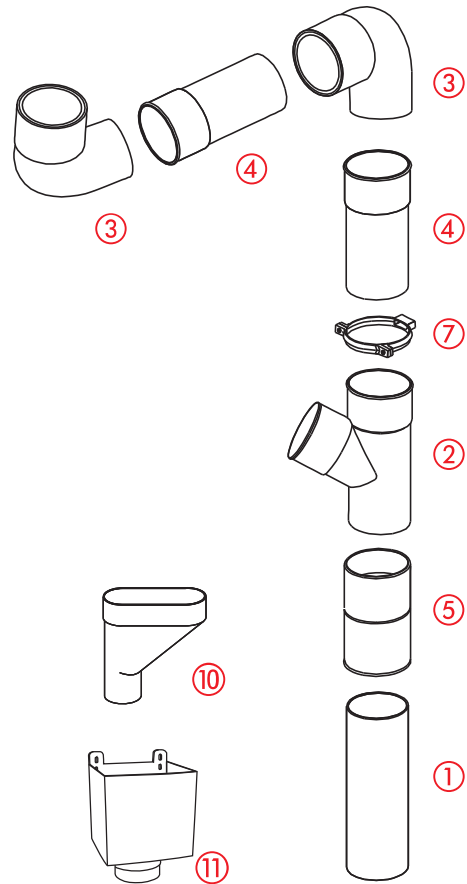
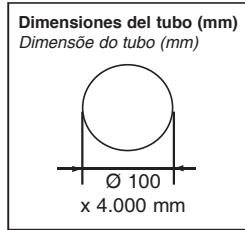
Modelo	Ref.	U/	n.º	€
AC80GT	038100	25	-	0,34

Cierre de seguridad | Ø80.  
Fechamento de segurança | Ø80.

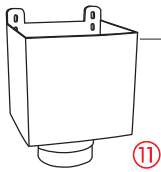
BAJANTE / CONDOTA DE DESCIDA **Tubular Ø100**

Colores Ral aproximado  
Cores Ral aproximado

Gris Cinza 7040	Blanco Branco 9010	Arena Areia 1015	Marrón Castanho 8017



Machón doble hembra - hembra.  
Util para reparar una embocadura de bajante.



Toma de gárgola.  
Se adapta a todas las bajantes y recogidas pluviales, salidas horizontal de terrazas.

Bajante Tubular Ø100/ Condota de Descida Tubular Ø100

- ① TD100 - Tubo bajante. / Tubo de descida.
- ② BT16GT - Te derivación macho-hembra 67°30'.  
Te derivação conduta de descida macho - fêmea. Ângulo 67°-30°.
- ③ CT4GT - Codo macho-hembra 45°.  
Cotovelo de conduta de descida macho - fêmea. Ângulo 45°.
- ④ CT6GT - Codo macho-hembra 67°30'.  
Cotovelo de conduta de descida macho - fêmea. Ângulo 67°-30°.
- ⑤ CT8GT - Codo macho-hembra 87°30'.  
Cotovelo de conduta de descida macho - fêmea. Ângulo 87°-30°.
- ④ ZTGT - Manguito bajante macho-hembra.  
Casquilho conduta de descida fêmea - fêmea.
- ⑤ JTGT - Manguito bajante hembra-hembra.  
Casquilho conduta de descida fêmea - fêmea.
- ⑦ COTGA - Brida. / Abraçadeira.
- ⑧ CO100GA - Abrazadera. / Abraçadeira.
- ⑩ JAM100 - Colector bajante central. / Colector descida central.
- ⑪ BAO100 - Tomá de gárgola. / Tomada de gárgola.



Modelo	Ref.	m/ Fardo	Tubos/ Fardo	m/ Tubo	€/m	€/Tubo
TD100	044298	20	5	4	13,38	53,53
TD100B	044296	20	5	4	13,38	53,53
TD100S	044297	20	5	4	13,38	53,53
*TD100M	33033183	20	5	4	20,35	81,40

Modelo	Ref.	U/	n.º	€
CT6GT1B	33033031	10	A-4	7,03
CT6GT1S	33033032	10	A-4	7,03
*CT6GT1M	33033033	10	A-4	7,59

Tubo bajante | Ø100.  
Tubo de descida | Ø100.

Codo bajante | Ø100. Macho-hembra 67° 30' interior.  
Cotovelo de conduta de descida | Ø100. macho - fêmea 67° 30' interior.



Modelo	Ref.	U/	n.º	€
CT4GT	044301	●	10 A-8	5,69
CT4GTB	044299	○	10 A-8	5,69
CT4GTS	044300	○	10 A-8	5,69

Codo bajante | Ø100. Macho-hembra Ángulo 45°  
Cotovelo de conduta de descida | Ø100. Macho - fêmea. Ângulo 45°.



Modelo	Ref.	U/	n.º	€
CT6GT	044304	●	10 A-9	5,80
CT6GTB	044302	○	10 A-9	5,80
CT6GTS	044303	○	10 A-9	5,80

Codo bajante | Ø100. Macho-hembra Ángulo 67° 30'  
Cotovelo de conduta de descida | Ø100. Macho-Fêmea. Ângulo 67° 30'.



Modelo	Ref.	U/	n.º	€
CT8GT	044307	●	10 A-4	6,29
CT8GTB	044305	○	10 A-4	6,29
CT8GTS	044306	○	10 A-9	6,29

Codo bajante | Ø100. Macho-hembra Ángulo 87° 30'  
Cotovelo de conduta de descida | Ø100. Macho-Fêmea. Ângulo 87° 30'.



Modelo	Ref.	U/	n.º	€
BT16GT	044310	●	10 A-4	10,01
BT16GTB	044308	○	10 A-4	10,01
BT16GTS	044309	○	10 A-4	10,01

Te derivación bajante | Ø100. Macho-hembra Ángulo 67° 30'  
Te derivação conduta de descida | Ø100. Macho-Fêmea. Ângulo 67° 30'.



Modelo	Ref.	U/	n.º	€
JTGT	044313	●	10 A-8	4,96
JGTB	044311	○	10 A-8	4,96
JGTS	044312	○	10 A-8	4,96
*JTGMT	33033173	●	10 A-8	4,96

Manguito bajante | Ø100. Hembra-hembra.  
Casquilho conduta de descida | Ø100. Fêmea-fêmea.



Modelo	Ref.	U/	n.º	€
ZTGT	044316	●	10 A-9	10,63
ZGTB	044314	○	10 A-9	10,63
ZGTS	044315	○	10 A-9	10,63

Manguito bajante | Ø100. Macho-hembra.  
Casquilho conduta de descida | Ø100. Macho-fêmea.



Modelo	Ref.	U/	n.º	€
RE338	044325	●	10 A-8	7,01
RE338GTB	044323	○	10 A-8	7,01
RE338S	044324	○	10 A-8	7,01

Reducción concéntrica | Ø100-80.  
Redução concêntrica | Ø100-80.



Modelo	Ref.	U/	n.º	€
JAM100	044319	●	5 A-4	25,66
JAM100B	044317	○	5 A-9	25,66
JAM100S	044318	○	5 A-9	25,66

Colector bajante lateral | Ø100.  
Colector descida central | Ø100.





Modelo	Ref.	U/	n.º	€
COTG1AB	044423	○ 10	A-1	3,47
COTG1AS	044424	○ 10	A-1	3,47
*COTG1AM	33033043	● 10	A-4	5,76

Brida | Ø100.  
Abraçadeira | Ø100.



Modelo	Ref.	U/	n.º	€
RWS1001B	044339	○ 10	A-4	15,35
RWS1001S	044340	○ 10	A-4	15,35
*RWS1001M	33033053	● 10	A-4	15,76

Terminal bajante | Ø100.  
Terminal conduta | Ø100.



Modelo	Ref.	U/	n.º	€
COTGAB	044336	○ 10	A-1	2,76
COTGAS	044337	○ 10	A-1	2,76

Brida | Ø100.  
Abraçadeira | Ø100.



Modelo	Ref.	U/	n.º	€
BAO100	044322	● 6	A-4	58,07
BAO100B	044320	○ 6	A-4	58,07
*BAO100S	044321	○ 6	A-4	58,07
*BAO100M	33033193	● 6	A-4	58,07

Colector bajante central | Ø100.  
Colector descida central | Ø100.



Modelo	Ref.	U/	n.º	€
CO100GA	044334	● 10	A-1	2,70
CO100GAS	044333	○ 10	A-1	2,70

Abrazadera | Ø100.  
Abraçadeira | Ø100.

ACCESORIOS PARA CANALÓN



Modelo	Ref.	U/	n.º	€
IPAF801B	33033208	○ 1	A-2	33,64
IPAF801S	33033209	○ 1	A-2	33,64
*IPAF801M	33033210	● 1	A-2	33,64

Filtro de bajante | Ø80  
Filtro de descida | Ø80.



Modelo	Ref.	U/	n.º	€
CRAP	037144	● 10	A-2	8,48

Rejilla de bajante | Ø 80, Ø 100 y 90 x 56.  
Grelha de descida | Ø 80, Ø 100 y 90 x 56



Modelo	Ref.	U/	n.º	€
<b>Ø100</b>				
REPF100	044345	1	-	63,58
REPF100B	044346	1	A-1	63,58
REPF100S	044347	1	-	63,58
*REPF100M	33033223	1	-	63,58
<b>Ø80</b>				
REPTD80	038144	1	-	29,31
REPTD80B	038145	1	-	29,31
REPTD80S	038146	1	-	29,31
*REPTD80M	33030883	1	-	29,31

Recuperador de aguas pluviales.  
*Recuperador da águas da chuva.*



Modelo	Ref.	U/	n.º	€
IV1	039034	40	A-8	8,10

Casquillo reductor concéntrico | Ød 100 - ØD 110.  
*Casquilho redutor concêntrico | Ød 100 - ØD 110.*



Modelo	Ød - ØD	Ref.	U/	n.º	€
IR1	75 - 80	33030035	40	A-4	5,36
IS1	80 - 90	039014	30	A-9	6,05
IV3	80 - 110	039024	40	A-4	8,10
IT1	90 - 100	33030290	40	A-4	7,80
IX2	100 - 125	33030292	25	A-4	7,80

Reducción excéntrica PVC.  
*Redução excêntrica PVC.*



COMPLEMENTOS / COMPLEMENTOS



Modelo	Medida (mm)	Ref.	U/	n.º	€
HCC25	235	039050	50	A-2	3,28
HCL25	335	039060	50	A-2	4,51
HCL50	615	039070	50	A-4	9,24

Prolongador para ganchos en chapa galvanizada (con tornillo).

*Prolongador para ganchos em chapa galvanizada (com parafuso)*



Modelo	Ref.	U/	n.º	€
EO70G	039090	50	A-2	5,31

Abrazadera para cubierta ondulada. ONDA NORMAL.

*Abraçadeira para cobertura ondulada ONDA NORMAL*



Modelo	Ref.	U/	n.º	€
CT	039140	50	A-2	5,47

Abrazadera para teja. / *Abraçadeira para telha*



Modelo	Ref.	U/	n.º	€
EOGCT	33030910	50	A-4	6,45

Abrazadera para placa ondulada bajo teja.

*Abraçadeira para telha*



Modelo	Ref.	U/	n.º	€
CP	039150	50	A-2	13,52

Sujeción con punta. / *Sujeição com ponta.*



Modelo	Ref.	U/	n.º	€
CN25F Canalón 25	039120	50	A-2	9,36
CN33F Canalón 33	33030912	50	A-4	11,31

Gancho de fijación en chapa galvanizada. Impide la deformación por el peso de la nieve. **Para canalón circular.**

*Gancho de fixação em chapa galvanizada. Impede a deformação pelo peso da neve. Para caleira circular.*



Modelo	Ref.	U/	n.º	€
HCH25	039080	50	A-2	6,54

Prolongador para ganchos en chapa galvanizada. FIJACION LATERAL (con tornillo).

*Prolongador para ganchos em chapa galvanizada FIXAÇÃO LATERAL (com parafuso)*



Modelo	Ref.	U/	n.º	€
KEO	039160	50	A-10	1,51

Cuña de ajuste para cubiertas frágiles o de poco espesor (adaptable a todos los ganchos) (no incluye gancho).

*Cunha de ajuste para coberturas frágeis ou de pouca espessura (adaptável a todos os ganchos) (não inclui gancho)*



Modelo	Ref.	U/	n.º	€
CG	039170	50	A-2	7,72

Prolongador para ganchos fijación a pared, máx. 9 mín. 4.

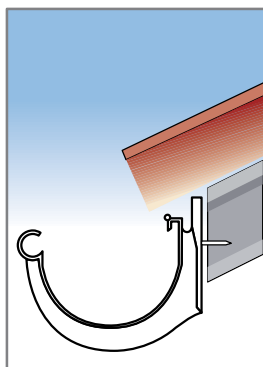
*Prolongador para ganchos fixação a parede, máx. 9 mín. 4.*

**NOTA:** Todos los complementos son utilizables en todas la gamas de canalón. (salvo el modelo CN25F que es específico del canalón circular).

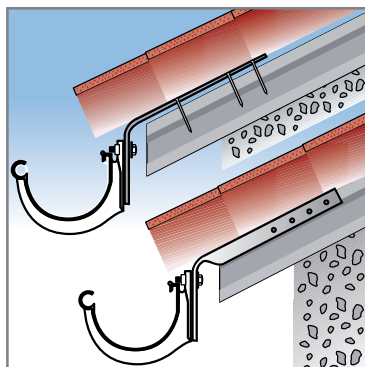
*NOTA: Todos os complementos são utilizáveis em todas as gamas de caleira. (excepto o modelo CN25F que é específico do caleira circular)*

**GANCHOS METÁLICOS / GANCHOS METÁLICOS**

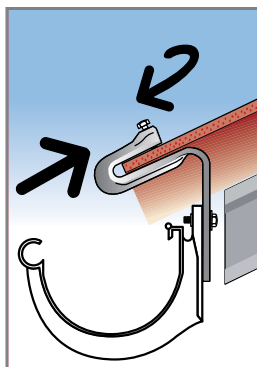
**Ejemplos de instalación / Exemplos de instalação**



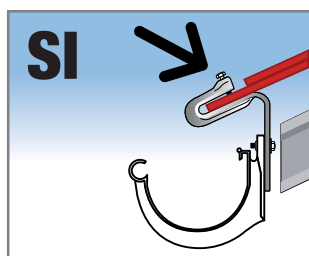
Directo a la pared.  
*Directo à parede.*



En las vigas.  
*Nas vigas.*

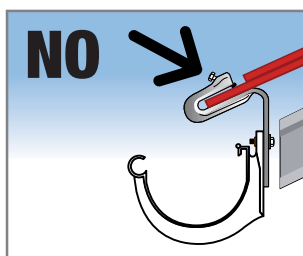


Sobre tejas o cubiertas onduladas  
*Sobre telhas ou cobertas onduladas*



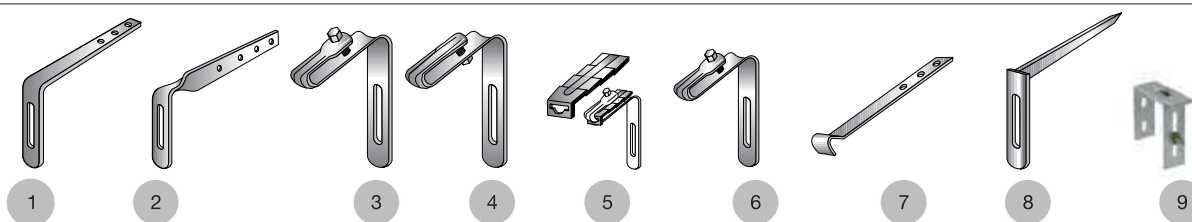
Forma correcta de colocar y apretar el tornillo en la teja. Perpendicularmente a la teja.

*Forma correcta de colocar e apertar o parafuso em telha. Perpendicularmente a telha.*



Forma incorrecta de colocar y apretar el tornillo a la teja, al no estar perpendicular a ésta, no ofrece la máxima resistencia al movimiento, pudiéndose doblar el tornillo.

*Forma incorrecta de colocar e apertar o parafuso a telha, ao não estar perpendicular a esta, não oferece a máxima resistência ao movimento, se podendo dobrar o parafuso.*



Descripción	Longitud	Modelo	Ref. J
1 Prolongador para ganchos en chapa galvanizada	235 mm	HCC25	39050
1 Prolongador para ganchos en chapa galvanizada	335 mm	HCL25	39060
1 Prolongador para ganchos en chapa galvanizada	615 mm	HCL50	39070
2 Prolongador para ganchos en chapa galvanizada	190 mm	HCH25	39080
3 Abrazadera para cubierta ondulada. ONDA NORMAL		EO7OG	39090
4 Abrazadera para placa ondulada bajo teja		EOGCT	33030910
5 Cuña de ajuste para cubiertas frágiles o de poco espesor		KEO	39160
6 Abrazadera para teja		CT	39140
7 Gancho de fijación en chapa galvanizada -Canalón 25		CN25F	39120
7 Gancho de fijación en chapa galvanizada -Canalón 33		CN33F	33030912
8 Sujeción con punta	330 mm	CP	39150
9 Prolongador para ganchos fijación a pared	Ext. 40-90 mm	CG	39170

**AKASISON | AKASISON**

Sistema sifónico de cubiertas

Sistema de sifão de coberturas



# Pluviales

EDIFICACIÓN



# Akasion L / XL- Sistema sifónico de cubierta

## AKASISON L / XL- Sistema sifónico de cubiertas



Ámbito de aplicación / Âmbito de aplicação



Instalaciones terciarias hospitalares y oficinas.

Instalações terciárias hospitalares e escritórios.



Centros comerciales

Centros comerciais.



Centros de producción y almacenes

Centros de produção e armazéns.



Aeropuertos

Aeroportos.



Estadios y complejos deportivos

Estádios e complexos deportivos.



Edificios con cubierta plana

Edifícios com cobertura plana.

### Un sistema completo para la evacuación de aguas pluviales. / Um sistema completo para a evacuação de águas pluviais.

#### Evacuación por gravedad inducida. / Evacuação por gravidade induzida.

- Menor número de bajantes.
- Menores diámetros de tubería.
- Gran caudal y velocidad de evacuación.
- Instalación de tubería a pendiente 0°.
- Menos redes enterradas en la estructura del edificio.
- Autolimpieza de la instalación.

- Menor número de descidas.
- Menores diámetros de tubagem.
- Grande caudal e grande velocidade de evacuação.
- Instalação de tubagem a pendente 0°.
- Menos redes enterradas na estrutura do edifício.
- Auto-limpeza da instalação.

#### Colector. / Colector.

- Pendiente innecesaria.
- Diámetro optimizado.
- Pendente desnecessária.
- Diâmetro otimizado.

#### Abrazadera. / Abraçadeira.

- Diseño de fácil montaje.
- Compatible con rieles.
- Desenho de fácil montagem.
- Compatível com rieis.

#### Caldereta. / Caixa sumidouro.

- Caudal de gran capacidad.
- Sistema anti-vortex.
- Conector flexible hasta el colector.

- Caudal de grande capacidade.
- Sistem anti-vortex.
- Conector flexível até o colector.



#### Bajante. / Descida.

El aumento del diámetro a pie de bajante asegura que la velocidad del agua evacuada es la adecuada para su conexión a la red enterrada.

O aumento do diâmetro ao final da descida assegura que a velocidade da água evacuada é a adequada para a sua conexão à rede enterrada.



Nuevos sumideros de gran caudal para cubiertas planas.

Novos sumidouros de grande caudal para coberturas planas.



Accesorios en PE para soldadura a tope, o manguitos electrosoldables o Accesorios en TPHP encolables.

Acessório em PE para soldadura batente ou uniões electrosoldáveis ou Acessórios em TPHP união por colagem.



Soportaciones metálicas totalmente re-diseñadas.

Soportes metálicos totalmente redesenhados.



Gran rapidez de instalación gracias a las soluciones de manguitos electrosoldables (Akasion XL) o cola (Akasion L).

Grande rapidez de instalação pelas soluções de uniões electrosoldáveis (Akasion XL) o cola (Akasion L).



Para más información contactar con el área de prescripción Jimten  
 Para mais informação contactar com a área de prescrição Jimten:  
[prescripcion.jimten@alixaxis.com](mailto:prescripcion.jimten@alixaxis.com) Teléfono: +34 965 111 484