

СИСТЕМЫ  
ФИЛЬТРАЦИИ

**FILT MASTER**





# 00 Содержание

01 Основные характеристики

02 Ручные фильтры

03 Автоматические фильтры

04 Инструкция по установке и применению

05 Габаритные размеры и выбор фильтров

06 Запасные части и комплектующие





01

Основные характеристики



# Основные характеристики

Filtmaster



## Система

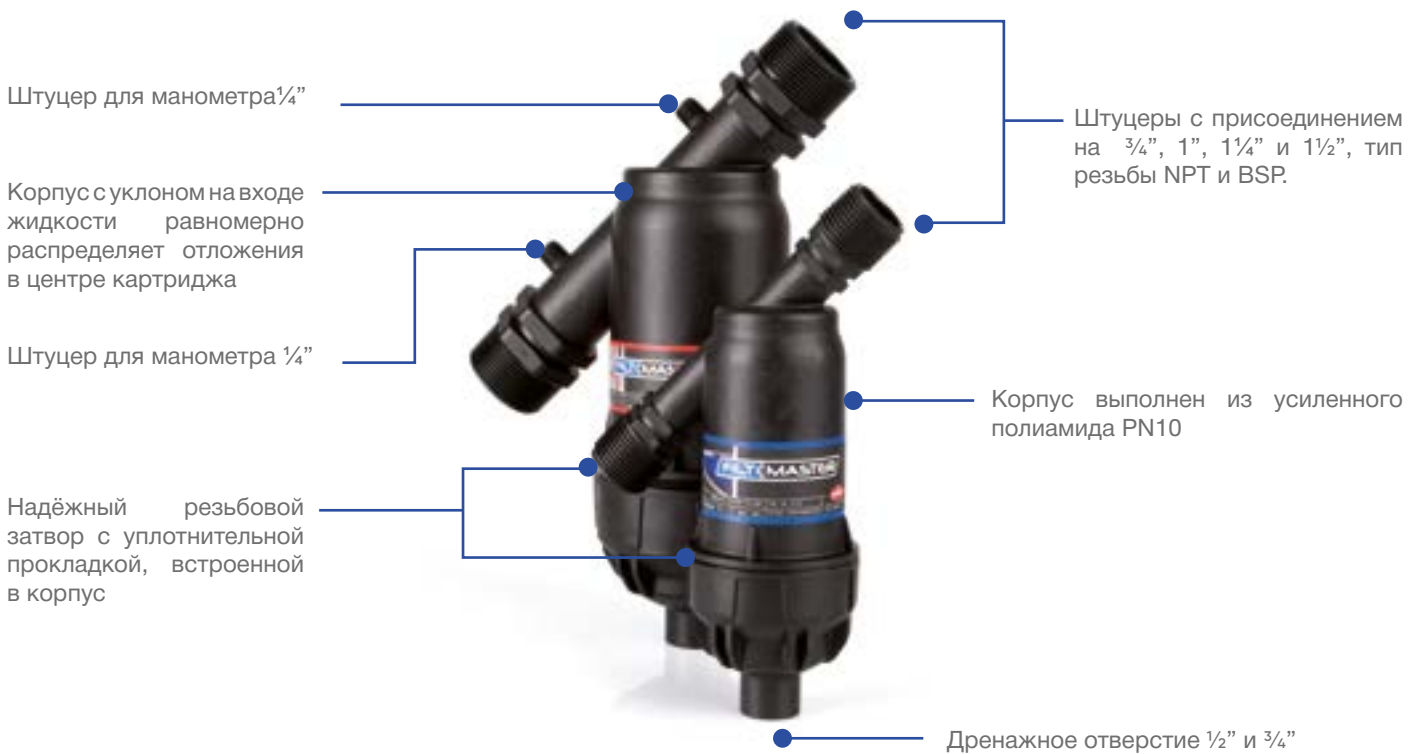
**FILTMASTER**

Наиболее эффективный, универсальный и экономичный способ фильтрации.

- Эффективность: Передовая технология, которая здесь применяется, обеспечивает высокую степень качества фильтруемой жидкости.
- Универсальность: Широкая модульность компонентов позволяет фильтровать воду для промышленного, сельскохозяйственного или бытового применения.
- Экономичность: Конструктивное исполнение узлов оптимизирует процесс промывки, снижает энергетические затраты.

## Фильтры 3/4", 1", 1 1/4" и 1 1/2"

Для фильтрации малых объемов (до 15 м<sup>3</sup>/ч)



## Фильтры 2", 3" и 4"



### Усиленный штуцер

- Выход 1", усиленный металлической втулкой, для подключения дренажного или воздушного клапана

### Корпус

- Изготовлен из усиленного полиамида
- Номинальное давление 10 Бар

### Соединение

- Резьба типа NPT, BSP и VICTAULIC размера 2", 3" и 4"

### Хомут корпуса

- Хомут из нержавеющей стали AISI 304
- Простота открытия для промывки фильтра

### Штуцеры для манометра

- Три точки подключения манометров 1/4". Один на входе и 2 на выходе
- Для контроля степени загрязнённости фильтра

## Фильтрующие элементы

### 1. Диски



Форма дисков из полипропилена рассчитана на постоянную фильтрацию жидкости, проходящей через двухсторонние канавки на поверхности дисков.

Размер дисков: 20, 25, 50, 100, 130 и 200 микрон.

### 2. Сетчатый картридж



Сетчатый картридж из нержавеющей стали AISI 304 на высокопрочной пластиковой раме.

Размер: 100 и 130 микрон.

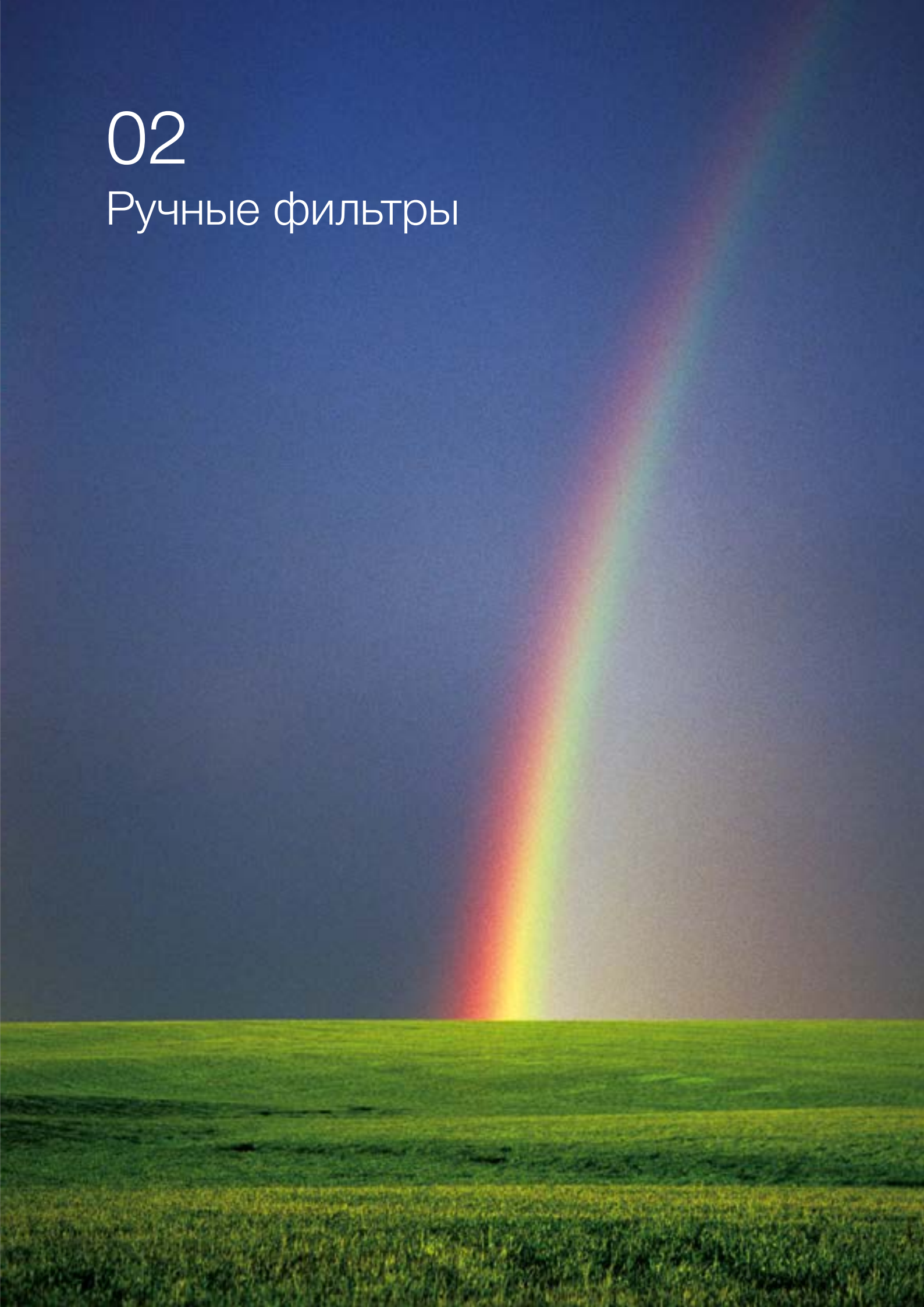
\*Стальной или ПП картридж на раме из ПП.





02

Ручные фильтры





## Фильтры 3/4", 1", 1 1/4" и 1 1/2"



### Сетчатый фильтр, нержавеющая сталь

X-345 синий 100 микрон		X-346 красный 130 микрон				
Код	Код	Размер	Резьба	Q/	п°	
91052	91060	3/4"	BSP	10	A-11	
91053	91061	1"	BSP	10	A-11	
91054	91062	1 1/4"	BSP	5	A-9	
91055	91063	1 1/2"	BSP	5	A-9	
91056	91064	3/4"	NPT	10	A-11	
91057	91065	1"	NPT	10	A-11	
91058	91066	1 1/4"	NPT	5	A-9	
91059	91067	1 1/2"	NPT	5	A-9	

### Сетчатый фильтр, нержавеющая сталь на высокопрочной полипропиленовой раме

X-345 синий 100 микрон		X-346 красный 130 микрон				
Код	Код	Размер	Резьба	Q/	п°	
191052	191060	3/4"	BSP	10	A-11	
191053	191061	1"	BSP	10	A-11	
191054	191062	1 1/4"	BSP	5	A-9	
191055	191063	1 1/2"	BSP	5	A-9	
191056	191064	3/4"	NPT	10	A-11	
191057	191065	1"	NPT	10	A-11	
191058	191066	1 1/4"	NPT	5	A-9	
191059	191067	1 1/2"	NPT	5	A-9	



### Дисковый фильтр

X-347 синий 100 микрон		X-348 красный 130 микрон				
Код	Код	Размер	Резьба	Q/	п°	
91068	91076	3/4"	BSP	10	A-11	
91069	91077	1"	BSP	10	A-11	
91070	91078	1 1/4"	BSP	5	A-9	
91071	91079	1 1/2"	BSP	5	A-9	
91072	91080	3/4"	NPT	10	A-11	
91073	91081	1"	NPT	10	A-11	
91074	91082	1 1/4"	NPT	5	A-9	
91075	91083	1 1/2"	NPT	5	A-9	



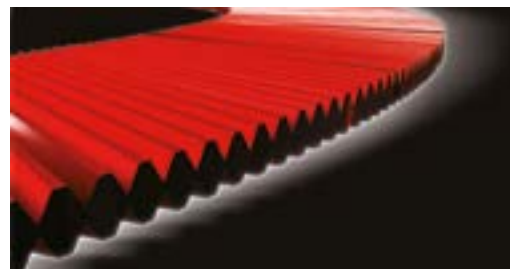
### Дисковый фильтр против водорослей

X-347 красный 130 микрон					
Код	Размер	Резьба	Q/	п°	
91096	3/4"	BSP	10	A-11	
91097	1"	BSP	10	A-11	

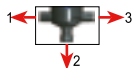
## Ручные фильтры с хомутом из нержавеющей стали

Конструкция дисков JIMTEN гарантирует реальную степень фильтрации в течение всего процесса.

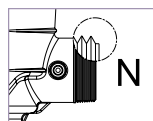
- Более длительные сроки загрязнения поверхности дисков.
- Продолжительные межсервисные интервалы.
- Меньшая потеря объема фильтруемой воды.
- Снижение энергозатрат на насосное оборудование.



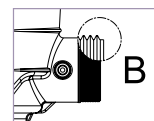
Соединения



VICTAULIC



Резьба NPT.



Резьба BSP



2" стандартный дисковый фильтр

Х-354 фиолет 20 микрон	Х-355 зеленый 50 микрон	Х-356 синий 100 микрон	Х-357 красный 130 микрон	Х-358 желтый 200 микрон			
Код	Код	Код	Код	Код	Соединение	Q/	n°
97814	97815	97816	97817	97818	BBB	1	4256
97819	97820	97821	97822	97823	NNN	1	4256



2" дисковый фильтр

Х-299 фиолет 20 микрон	Х-202 зеленый 50 микрон	Х-200 синий 100 микрон	Х-201 красный 130 микрон	Х-203 желтый 200 микрон			
Код	Код	Код	Код	Код	Соединение	Q/	n°
97029	97015	97001	97008	97022	BBB	1	4140
97030	97016	97002	97009	97023	VVB	1	4140
97031	97017	97003	97010	97024	VBV	1	4140
97032	97018	97004	97011	97025	NNN	1	4140
97033	97019	97005	97012	97026	VVN	1	4140
97034	97020	97006	97013	97027	VNV	1	4140



## Ручные фильтры с хомутом из нержавеющей стали



### 2" удлиненный дисковый фильтр

Х-300 фиолет 20 микрон	Х-214 зеленый 50 микрон	Х-212 синий 100 микрон	Х-213 красный 130 микрон	Х-215 желтый 200 микрон			
Код	Код	Код	Код	Код	Соединение	Q/	n°
97113	97099	97085	97092	97106	BBB	1	4139
97114	97100	97086	97093	97107	VVB	1	4139
97115	97101	97087	97094	97108	VBV	1	4139
97116	97102	97088	97095	97109	NNN	1	4139
97117	97103	97089	97096	97110	VVN	1	4139
97118	97104	97090	97097	97111	VNV	1	4139



### 3" дисковый фильтр

Х-301 фиолет 20 микрон	Х-238 зеленый 50 микрон	Х-236 синий 100 микрон	Х-237 красный 130 микрон	Х-239 желтый 200 микрон			
Код	Код	Код	Код	Код	Соединение	Q/	n°
97281	97267	97253	97260	97274	BBB	1	4139
97282	97268	97254	97261	97275	VVB	1	4139
97283	97269	97255	97262	97276	VBV	1	4139
97284	97270	97256	97263	97277	NNN	1	4139
97285	97271	97257	97264	97278	VVN	1	4139
97286	97272	97258	97265	97279	VNV	1	4139



### 2" сетчатый фильтр (S картридж)

фиолет 20 микрон	зеленый 50 микрон	Х-206 синий 100 микрон	Х-207 красный 130 микрон	желтый 200 микрон			
Код	Код	Код	Код	Код	Соединение	Q/	n°
-	-	97043	97050	-	BBB	1	4256
-	-	97044	97051	-	VVB	1	4256
-	-	97045	97052	-	VBV	1	4256
-	-	97046	97053	-	NNN	1	4256
-	-	97047	97054	-	VVN	1	4256
-	-	97048	97055	-	VNV	1	4256



### 2" удлиненный сетчатый фильтр (M картридж)

фиолет 20 микрон	зеленый 50 микрон	Х-218 синий 100 микрон	Х-219 красный 130 микрон	Х-220 желтый 200 микрон			
Код	Код	Код	Код	Код	Соединение	Q/	n°
-	-	97127	97134	97141	BBB	1	4140
-	-	97128	97135	97142	VVB	1	4140
-	-	97129	97136	97143	VBV	1	4140
-	-	97130	97137	97144	NNN	1	4140
-	-	97131	97138	97145	VVN	1	4140
-	-	97132	97139	97146	VNV	1	4140



## Ручные фильтры с хомутом из нержавеющей стали



### 3" сетчатый фильтр (М картридж)

фиолет 20 микрон	зеленый 50 микрон	Х-242 синий 100 микрон	Х-243 красный 130 микрон	Х-244 желтый 200 микрон			
Код	Код	Код	Код	Код	Соединение	Q/	п°
-	-	97295	97302	97309	BBB	1	4140
-	-	97296	97303	97310	VVB	1	4140
-	-	97297	97304	97311	VBV	1	4140
-	-	97298	97305	97312	NNN	1	4140
-	-	97299	97306	97313	VVN	1	4140
-	-	97300	97307	97314	VNV	1	4140

## Двухкорпусные ручные фильтры со стальным хомутом



### 3" двухкорпусный дисковый фильтр

Х-309 фиолет 20 микрон	Х-310 зеленый 50 микрон	Х-311 синий 100 микрон	Х-312 красный 130 микрон	Х-313 желтый 200 микрон			
Код	Код	Код	Код	Код	Резьба	Q/	п°
97636	97637	97638	97639	97640	BB	1	4163
97641	97642	97643	97644	97645	VV	1	4163
97656	97657	97658	97659	97660	NN	1	4163



### 4" двухкорпусный дисковый фильтр

Х-314 фиолет 20 микрон	Х-315 зеленый 50 микрон	Х-316 синий 100 микрон	Х-317 красный 130 микрон	Х-318 желтый 200 микрон			
Код	Код	Код	Код	Код	Соединение	Q/	п°
97646	97647	97648	97649	97650	BB	1	4163
97651	97652	97653	97654	97655	VV	1	4163
97661	97662	97663	97664	97665	NN	1	4163



### 3" компактный двухкорпусный дисковый фильтр

Х-381 фиолет 20 микрон	Х-382 зеленый 50 микрон	Х-383 синий 100 микрон	Х-384 красный 130 микрон	Х-385 желтый 200 микрон			
Код	Код	Код	Код	Код	Соединение	Q/	п°
97930	97931	97932	97933	97934	BB	1	4969
97935	97936	97937	97938	97939	VV	1	4969
97950	97951	97952	97953	97954	NN	1	4969



## Двухкорпусные ручные фильтры со стальным хомутом



### 4" компактный двухкорпусный дисковый фильтр

Х-386 фиолет 20 микрон	Х-387 зеленый 50 микрон	Х-388 синий 100 микрон	Х-389 красный 130 микрон	Х-390 желтый 200 микрон			
Код	Код	Код	Код	Код	Соединение	Q/	n°
97940	97941	97942	97943	97944	BB	1	4969
97945	97946	97947	97948	97949	VV	1	4969
97955	97956	97957	97958	97959	NN	1	4969



### 3" сверхкомпактный двухкорпусный дисковый фильтр

Х-401 фиолет 20 микрон	Х-402 зеленый 50 микрон	Х-403 синий 100 микрон	Х-404 красный 130 микрон	Х-405 желтый 200 микрон			
Код	Код	Код	Код	Код	Соединение	Q/	n°
97960	97961	97962	97963	97964	BB	1	4969
97965	97966	97967	97968	97969	VV	1	4969
97980	97981	97982	97983	97984	NN	1	4969



### 4" сверхкомпактный двухкорпусный дисковый фильтр

Х-406 фиолет 20 микрон	Х-407 зеленый 50 микрон	Х-408 синий 100 микрон	Х-409 красный 130 микрон	Х-410 желтый 200 микрон			
Код	Код	Код	Код	Код	Соединение	Q/	n°
97970	97971	97972	97973	97974	BB	1	4969
97975	97976	97977	97978	97979	VV	1	4969
97985	97986	97987	97988	97989	NN	1	4969

## Ручные фильтры с пластиковым хомутом



- Регулируемый болт затяжки хомута позволяет собрать фильтр без помощи инструмента.

- Усиленная конструкция гарантирует рабочее давление системы до PN10. Сделано из материала, стойкого к УФ-лучам.

- С защитным антивандальным кольцом.

- Коррозионная стойкость в агрессивных атмосферных средах.

- Благодаря модульной конструкции, пластиковый хомут подойдет для любого фильтра FILTMASTER.



## Ручные фильтры с пластиковым хомутом



### 2" стандартный дисковый фильтр

Х-349 фиолет 20 микрон	Х-350 зеленый 50 микрон	Х-351 синий 100 микрон	Х-352 красный 130 микрон	Х-353 желтый 200 микрон			
Код	Код	Код	Код	Код	Соединение	Q/☐	n° ☐
97804	97805	97806	97807	97808	BBB	1	4256
97809	97810	97811	97812	97813	NNN	1	4256



### 2" дисковый фильтр

Х-329 фиолет 20 микрон	Х-330 зеленый 50 микрон	Х-331 синий 100 микрон	Х-332 красный 130 микрон	Х-333 желтый 200 микрон			
Код	Код	Код	Код	Код	Соединение	Q/☐	n° ☐
97669	97675	97681	97687	97693	BBB	1	4140
97670	97676	97682	97688	97694	VVB	1	4140
97671	97677	97683	97689	97695	VBV	1	4140
97672	97678	97684	97690	97696	NNN	1	4140
97673	97679	97685	97691	97697	VVN	1	4140
97674	97680	97686	97692	97698	VNV	1	4140



### 2" удлиненный дисковый фильтр

Х-334 фиолет 20 микрон	Х-335 зеленый 50 микрон	Х-336 синий 100 микрон	Х-337 красный 130 микрон	Х-338 желтый 200 микрон			
Код	Код	Код	Код	Код	Соединение	Q/☐	n° ☐
97699	97705	97711	97717	97723	BBB	1	4139
97700	97706	97712	97718	97724	VVB	1	4139
97701	97707	97713	97719	97725	VBV	1	4139
97702	97708	97714	97720	97726	NNN	1	4139
97703	97709	97715	97721	97727	VVN	1	4139
97704	97710	97716	97722	97728	VNV	1	4139



### 3" дисковый фильтр.

Х-339 фиолет 20 микрон	Х-340 зеленый 50 микрон	Х-341 синий 100 микрон	Х-342 красный 130 микрон	Х-343 желтый 200 микрон			
Код	УКод	Код	Код	Код	Соединение	Q/☐	n° ☐
97729	97735	97741	97747	97753	BBB	1	4139
97730	97736	97742	97748	97754	VVB	1	4139
97731	97737	97743	97749	97755	VBV	1	4139
97732	97738	97744	97750	97756	NNN	1	4139
97733	97739	97745	97751	97757	VVN	1	4139
97734	97740	97746	97752	97758	VNV	1	4139

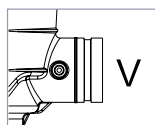
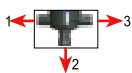


## Ручные гидроциклонные фильтры с хомутом из нержавеющей стали

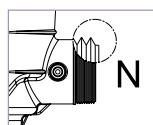


- Гидроциклонные фильтры обеспечивают отделение жидкости (декантацию) от осадка твёрдых взвешенных частиц за счёт центробежных и гравитационных сил
- Конструкция дефлекторной коронки позволяет получать минимальную потерю напора и оптимальные гидравлические характеристики
- Технология гидроциклонных фильтров даёт возможность увеличить межсервисный интервал за счёт отведения тяжёлых частиц от дисков
- Возможность исполнения систем в автоматическом и полуавтоматическом режиме фильтрации
- Наличие резьбового патрубка с внутренней резьбой 1" для дренажного/воздушного клапана

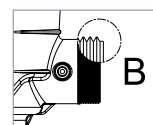
### Соединения



VICTAULIC



Резьба NPT



Резьба BSP



### 2" стандартный гидроциклонный дисковый фильтр

Х-258 фиолет 20 микрон	Х-259 зеленый 50 микрон	Х-260 синий 100 микрон	Х-261 красный 130 микрон	Х-262 желтый 200 микрон			
Код	Код	Код	Код	Код	Соединение	Q/	n°
97454	97475	97461	97468	97447	BBB	1	4256
97455	97476	97462	97469	97448	VVB	1	4256
97456	97477	97463	97470	97449	VBV	1	4256
97457	97478	97464	97471	97450	NNN	1	4256
97458	97479	97465	97472	97451	VVN	1	4256
97459	97480	97466	97473	97452	VNV	1	4256



### 2" гидроциклонный дисковый фильтр

Х-302 фиолет 20 микрон	Х-250 зеленый 50 микрон	Х-248 синий 100 микрон	Х-249 красный 130 микрон	Х-251 желтый 200 микрон			
Код	Код	Код	Код	Код	Соединение	Q/	n°
97383	97369	97355	97362	97376	BBB	1	4140
97384	97370	97356	97363	97377	VVB	1	4140
97385	97371	97357	97364	97378	VBV	1	4140
97386	97372	97358	97365	97379	NNN	1	4140
97387	97373	97359	97366	97380	VVN	1	4140
97388	97374	97360	97367	97381	VNV	1	4140

## Ручные гидроциклонные фильтры с хомутом из нержавеющей стали



### 2" удлиненный гидроциклонный дисковый фильтр

Х-303 фиолет 20 микрон	Х-256 зеленый 50 микрон	Х-254 синий 100 микрон	Х-255 красный 130 микрон	Х-257 желтый 200 микрон			
Код	Код	Код	Код	Код	Соединение	Q/	п°
97425	97411	97397	97404	97418	BBB	1	4139
97426	97412	97398	97405	97419	VVB	1	4139
97427	97413	97399	97406	97420	VBV	1	4139
97428	97414	97400	97407	97421	NNN	1	4139
97429	97415	97401	97408	97422	VVN	1	4139
97430	97416	97402	97409	97423	VNV	1	4139



### 3" гидроциклонный дисковый фильтр

Х-304 фиолет 20 микрон	Х-268 зеленый 50 микрон	Х-266 синий 100 микрон	Х-267 красный 130 микрон	Х-269 желтый 200 микрон			
Код	Код	Код	Код	Код	Соединение	Q/	п°
97509	97495	97481	97488	97502	BBB	1	4139
97510	97496	97482	97489	97503	VVB	1	4139
97511	97497	97483	97490	97504	VBV	1	4139
97512	97498	97484	97491	97505	NNN	1	4139
97513	97499	97485	97492	97506	VVN	1	4139
97514	97500	97486	97493	97507	VNV	1	4139

## Ручные двухкорпусные гидроциклонные фильтры с хомутом из нержавеющей стали



### 3" компактный гидроциклонный двухкорпусный дисковый фильтр

Х-391 фиолет 20 микрон	Х-392 зеленый 50 микрон	Х-393 синий 100 микрон	Х-394 красный 130 микрон	Х-395 желтый 200 микрон			
Код	Код	Код	Код	Код	Соединение	Q/	п°
97900	97901	97902	97903	97904	BB	1	4969
97905	97906	97907	97908	97909	VV	1	4969
97920	97921	97922	97923	97924	NN	1	4969



### 4" компактный гидроциклонный двухкорпусный дисковый фильтр

Х-396 фиолет 20 микрон	Х-397 зеленый 50 микрон	Х-398 синий 100 микрон	Х-399 красный 130 микрон	Х-400 желтый 200 микрон			
Код	Код	Код	Код	Код	Соединение	Q/	п°
97910	97911	97912	97913	97914	BB	1	4969
97915	97916	97917	97918	97919	VV	1	4969
97925	97926	97927	97928	97929	NN	1	4969



## Ручные гидроциклонные фильтры с пластиковым хомутом



### 2" стандартный гидроциклонный дисковый фильтр

Х-421 фиолет 20 микрон	Х-422 зеленый 50 микрон	Х-423 синий 100 микрон	Х-424 красный 130 микрон	Х-425 желтый 200 микрон			
Код	Код	Код	Код	Код	Соединение	Q/	n°
97990	97991	97992	97993	97994	BBB	1	4256
97880	97881	97882	97883	97884	NNN	1	4256



### 2" гидроциклонный дисковый фильтр

Х-431 фиолет 20 микрон	Х-432 зеленый 50 микрон	Х-433 синий 100 микрон	Х-434 красный 130 микрон	Х-435 желтый 200 микрон			
Код	Код	Код	Код	Код	Соединение	Q/	n°
97190	97191	97192	97193	97194	BBB	1	4140
97885	97886	97887	97888	97889	NNN	1	4140



### 2" удлиненный гидроциклонный дисковый фильтр

Х-436 фиолет 20 микрон	Х-437 зеленый 50 микрон	Х-438 синий 100 микрон	Х-439 красный 130 микрон	Х-440 желтый 200 микрон			
Код	Код	Код	Код	Код	Соединение	Q/	n°
97195	97196	97197	97198	97199	BBB	1	4139
97185	97186	97187	97188	97189	NNN	1	4139



### 3" гидроциклонный дисковый фильтр

Х-426 фиолет 20 микрон	Х-427 зеленый 50 микрон	Х-428 синий 100 микрон	Х-429 красный 130 микрон	Х-430 желтый 200 микрон			
Код	Код	Код	Код	Код	Соединение	Q/	n°
97995	97996	97997	97998	97999	BBB	1	4139
97892	97893	97894	97895	97896	NNN	1	4139



## Ручные двухкорпусные гидроциклонные фильтры с пластиковым хомутом



### 3" гидроциклонный двухкорпусный дисковый фильтр

Х-411 фиолет 20 микрон	Х-412 зеленый 50 микрон	Х-413 синий 100 микрон	Х-414 красный 130 микрон	Х-415 желтый 200 микрон			
Код	Код	Код	Код	Код	Соединение	Q/	п°
97844	97845	97846	97847	97848	ВВ	1	4163
97849	97850	97851	97852	97853	ВВ	1	4163
97864	97865	97866	97867	97868	NN	1	4163



### 4" гидроциклонный двухкорпусный дисковый фильтр

Х-416 фиолет 20 микрон	Х-417 зеленый 50 микрон	Х-418 синий 100 микрон	Х-419 красный 130 микрон	Х-420 желтый 200 микрон			
Код	Код	Код	Код	Код	Соединение	Q/	п°
97854	97855	97856	97857	97858	ВВ	1	4163
97859	97860	97861	97862	97863	ВВ	1	4163
97869	97870	97871	97872	97873	NN	1	4163

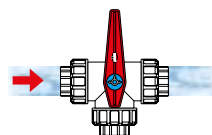


# Ручные фильтры

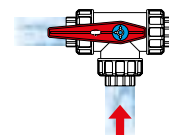
Filtmaster



## Станция фильтрации с ручной промывкой



Промывка



Фильтрация

2" станция фильтрации с ручной промывкой (входной и выходной коллектор из ПВД)

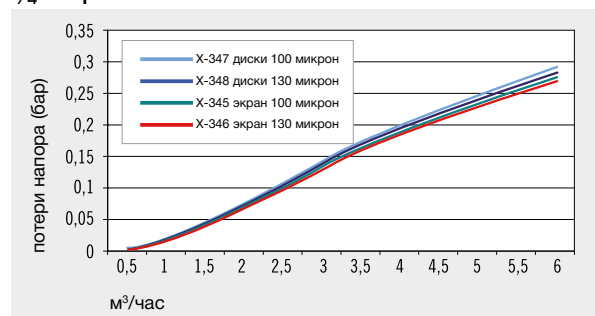
фиолет 20 микрон	зеленый 50 микрон	синий 100 микрон	красный 130 микрон	желтый 200 микрон	
Код	Код	Код	Код	Код	Кол-во фильтров
298965	298970	298975	298980	298985	2
298966	298971	298976	298981	298986	3
298967	298972	298977	298982	298987	4
298968	298973	298978	298983	298988	5
298969	298974	298979	298984	298989	6

\* воздушные клапаны с тройным действием включены.

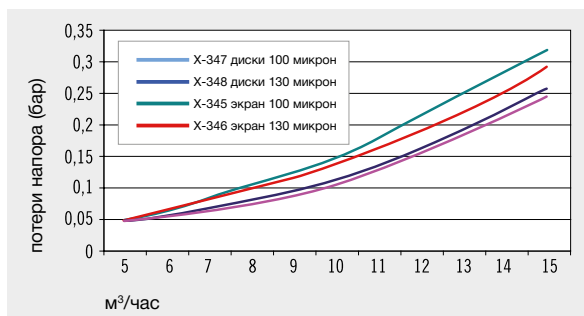
\* диски с гидроциклонным эффектом включены

## Графики потерь напора. Ручные фильтры

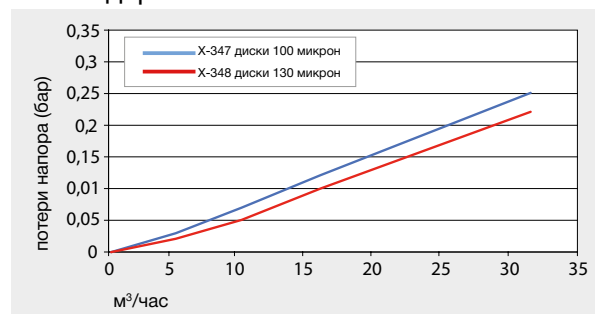
3/4" - 1"



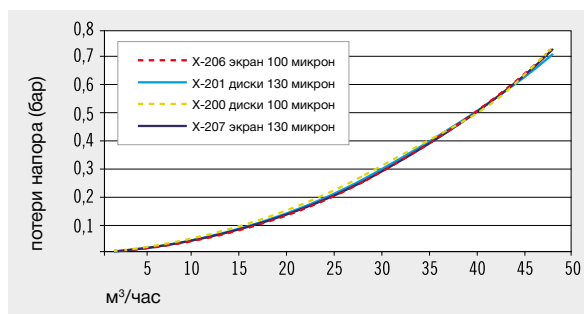
1 1/4" - 1 1/2"



2" стандартный



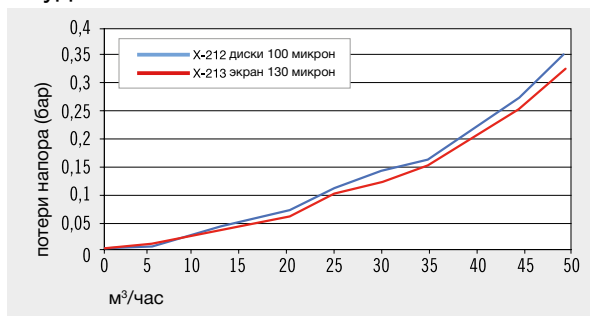
2"



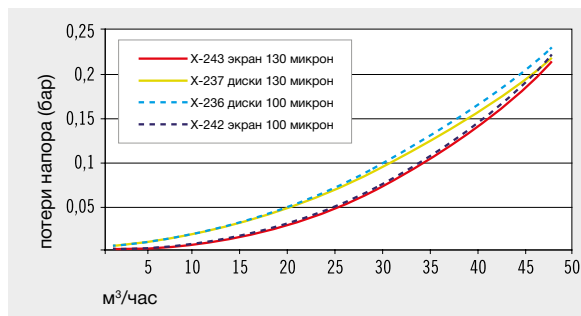


## Графики потерь напора. Ручные фильтры

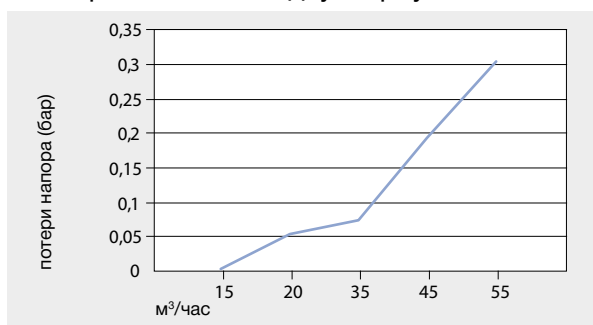
2" удлиненный



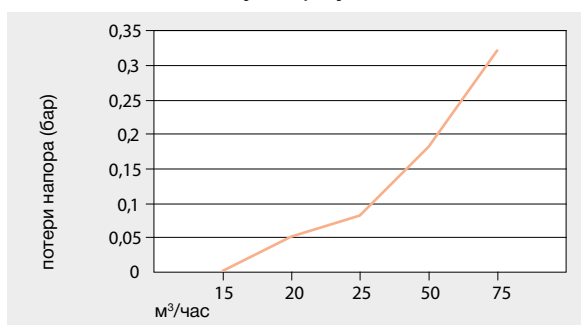
3"



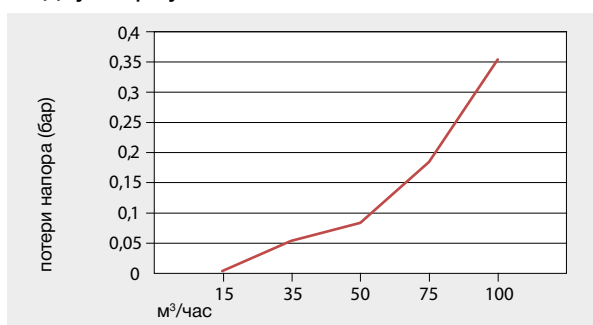
3" сверхкомпактный двухкорпусный



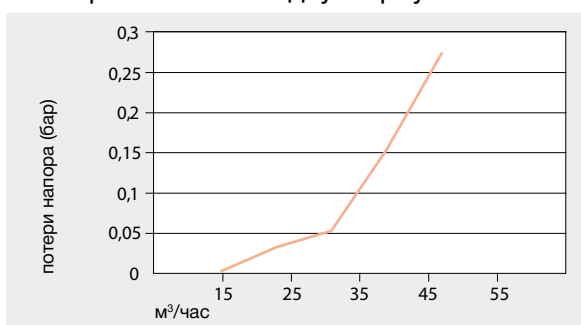
3" компактный двухкорпусный



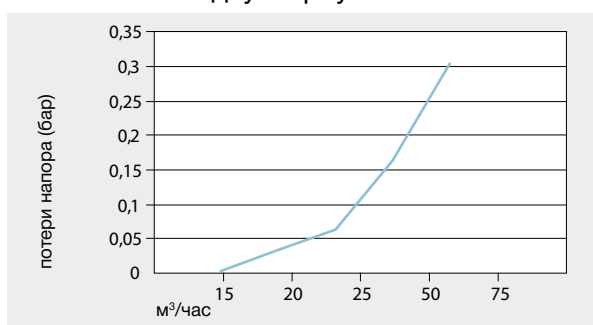
3" двухкорпусный



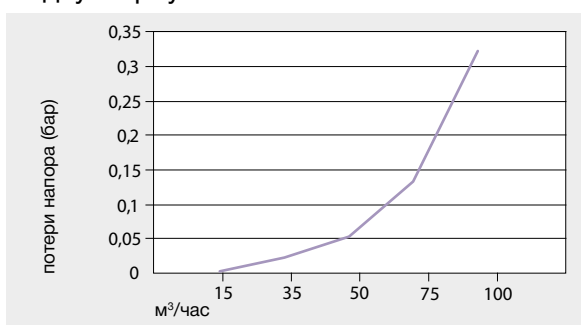
4" сверхкомпактный двухкорпусный



4" компактный двухкорпусный



4" двухкорпусный





03

Автоматические фильтры







## Принцип действия

### В положении фильтрации

1. Поршень сжимает картридж с дисками.
2. Гибкая коническая мембрана - обратный клапан находится в открытом положении, пропуская отфильтрованную жидкость в магистраль.



### В положении промывки

1. Клапан обратной промывки перенаправляет поток чистой воды обратно в полость фильтра. Коническая гибкая мембрана перекрывает каналы. Вода, проходя через 3 основных коллектора в корпусе картриджа, через жиклёры распыляет под давлением по касательной воду вдоль поверхности дисков.
2. Одновременно верхний поршень под действием давления воды внутри распылительных коллекторов снизу сжимает пружину картриджа. Диски высвобождаются друг от друга и начинают центробежно вращаться вокруг оси с высокой скоростью.





### 2" автоматический дисковый фильтр

Х-305 голубой 25 микрон	Х-274 зелёный 50 микрон	Х-272 синий 100 микрон	Х-273 красный 130 микрон	Х-275 желтый 200 микрон			
Код	Код	Код	Код	Код	Соединение	Q/	п°
98529	98515	98501	98508	98522	BBB	1	4139
98530	98516	98502	98509	98523	VVB	1	4139
98531	98517	98503	98510	98524	VBV	1	4139
98532	98518	98504	98511	98525	NNN	1	4139
98533	98519	98505	98512	98526	VVN	1	4139
98534	98520	98506	98513	98527	VNV	1	4139



### 3" автоматический дисковый фильтр

Х-306 голубой 25 микрон	Х-280 зелёный 50 микрон	Х-278 синий 100 микрон	Х-279 красный 130 микрон	Х-281 желтый 200 микрон			
Код	Код	Код	Код	Код	Соединение	Q/	п°
98571	98557	98543	98550	98564	BBB	1	4139
98572	98558	98544	98551	98565	VVB	1	4139
98573	98559	98545	98552	98566	VBV	1	4139
98574	98560	98546	98553	98567	NNN	1	4139
98575	98561	98547	98554	98568	VVN	1	4139
98576	98562	98548	98555	98569	VNV	1	4139



### 3" двухкорпусный автоматический дисковый фильтр

Х-319 голубой 25 микрон	Х-320 зелёный 50 микрон	Х-321 синий 100 микрон	Х-322 красный 130 микрон	Х-323 желтый 200 микрон			
Код	Код	Код	Код	Код	Соединение	Q/	п°
98819	98820	98821	98822	98823	VV	1	4163



### 4" двухкорпусный автоматический дисковый фильтр

Х-324 голубой 25 микрон	Х-325 зелёный 50 микрон	Х-326 синий 100 микрон	Х-327 красный 130 микрон	Х-328 желтый 200 микрон			
Код	Код	Код	Код	Код	Соединение	Q/	п°
98824	98825	98826	98827	98828	VV	1	4163

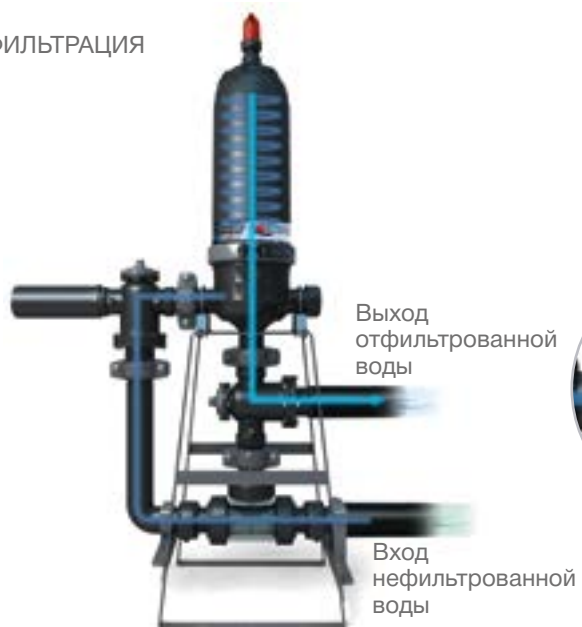
# Автоматические фильтры

Filtmaster



## MasterONE – 2” самопромывающаяся станция фильтрации для одного фильтра

ФИЛЬТРАЦИЯ



На стадии фильтрации станция MasterONE работает как обычный дисковый фильтр. Жидкость проходит через прямой участок тройника и промывается сетчатым фильтром.



ПРОМЫВКА



На стадии промывки станция MasterOne перенаправляет поток жидкости. Он проходит в угловом направлении тройника, вода поступает в корпус фильтра. Диски высвобождаются и начинают центробежно вращаться с высокой скоростью внутри картриджа. Для обеспечения качественной промывки система фильтрации MasterOne требует минимального давления 2,5 бар.

## Ассортимент



С опорой из нержавеющей стали

Без опоры из нержавеющей стали



2" автоматическая станция фильтрации MasterONE

	голубой 25 микрон	зелёный 50 микрон	синий 100 микрон	красный 130 микрон	желтый 200 микрон	Кол-во фильтров
С опорой	Код 98956	Код 98957	Код 98958	Код 98959	Код 98960	1
Без опоры	Код 98951	Код 98952	Код 98953	Код 98950	Код 98954	1

## Автоматические однокорпусные станции фильтрации

### Рекомендации по установке



## Автоматические однокорпусные станции фильтрации (вертикальная конфигурация)



### 2" автоматические однокорпусные станции фильтрации

голубой 25 микрон	зелёный 50 микрон	синий 100 микрон	красный 130 микрон	желтый 200 микрон		
Код	Код	Код	Код	Код	Кол-во фильтров	м³/ч макс.
298620	298600	298605	298610	298615	2	66
298621	298601	298606	298611	298616	3	98
298622	298602	298607	298612	298617	4	131
298623	298603	298608	298613	298618	5	164
298624	298604	298609	298614	298619	6	197



### 3" автоматические однокорпусные станции фильтрации

голубой 25 микрон	зелёный 50 микрон	синий 100 микрон	красный 130 микрон	желтый 200 микрон		
Код	Код	Код	Код	Код	Кол-во фильтров	м³/ч макс.
298806	298625	298630	298635	298640	2	75
298807	298626	298631	298636	298641	3	113
298808	298627	298632	298637	298642	4	151
298809	298628	298633	298638	298643	5	188
298810	298629	298634	298639	298644	6	226
			298920		8	301
			298922		10	377



## Автоматические двухкорпусные станции фильтрации

### Рекомендации по установке

- Воздухоотводчик
- Чистая жидкость:  
\*Если давление станции фильтрации составляет менее 2,5 Бар, мы рекомендуем установку гидравлического клапана подпитки давления в выходном коллекторе ПВД
- Нефильтрованная жидкость.
- Дренаж 63 мм:  
Поток обратной промывки находится между 7 и 28 м³/ч

Ввод чистой воды в электроклапан

НЕТ

НЕТ

Дренаж осуществляется через верхние камеры углового клапана обратной промывки

\* Гидравлическое управление клапанами обратной промывки в станциях фильтрации вертикальной конфигурации

## Автоматические двухкорпусные станции фильтрации (вертикальная конфигурация)



### 3" автоматические двухкорпусные станции фильтрации

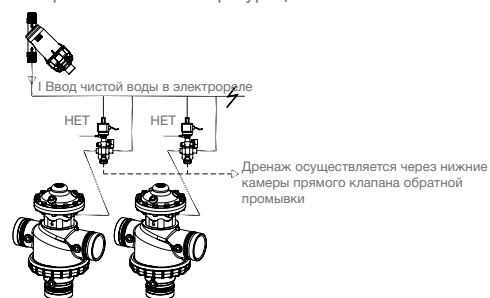
голубой 25 микрон	зелёный 50 микрон	синий 100 микрон	красный 130 микрон	желтый 200 микрон		
Код	Код	Код	Код	Код	Кол-во фильтров	м³/ч макс
98829	98830	98831	98832	98833	3	226
98834	98835	98836	98837	98838	4	301
98839	98840	98841	98842	98843	5	377
98844	98845	98846	98847	98848	6	452
98849	98850	98851	98852	98853	8 в параллель	603
			298921		8 в линию	603
98854	98855	98856	98857	98858	10 в параллель	753



## Автоматические двухкорпусные станции фильтрации (горизонтальная конфигурация)



\* Гидравлическое управление клапанами обратной промывки в станциях фильтрации горизонтальной конфигурации



### 3" автоматические двухкорпусные станции фильтрации

голубой 25 микрон	зелёный 50 микрон	синий 100 микрон	красный 130 микрон	желтый 200 микрон		
Код	Код	Код	Код	Код	Кол-во фильтров	м³/ч макс.
98925	98926	98927	98928	98929	3	226
98930	98931	98932	98933	98934	4	301
98935	98936	98937	98938	98939	5	377
98940	98941	98942	98943	98944	6	452
98945	98946	98947	98948	98949	8	603



# 04

## Инструкция по установке и применению





## Инструкция по установке

Для установки элементов фильтрации FILTMASTER необходимо, чтобы:

1. Место установки было плоским, выровненным и, по возможности, под крышей.
2. Аккуратно установите станцию фильтрации и снимите защитную плёнку.
3. Если перед транспортировкой какой-либо элемент был разобран, Вы можете его собрать, используя соединения FILTMASTER
4. Проверьте следующие параметры:
  - Габаритные размеры в соответствии с потоком и качеством воды.
  - Давление промывки: не менее 2,5 бар.
  - Минимальное давление фильтрации: 1 бар.
  - Минимальный объем для промывки: 8 м<sup>3</sup>/ч для элементов 2" и 12 м<sup>3</sup>/ч для элементов 3".

## Внешние элементы

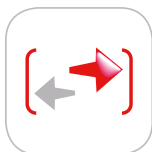
Мы рекомендуем проверять все внешние элементы станции фильтрации перед пуско-наладкой.



Обратите внимание на электрогенераторы, т.к. они могут вызвать сбой в работе из-за блуждающих токов. Они могут вывести из строя электрические компоненты станции фильтрации.



Проверьте отсутствие вибрации от двигателей или насосов на корпус станции.



Обеспечьте достаточно места для будущего обслуживания.



Дренажный патрубок должен быть без наличия жидкости. Мы советуем, чтобы он был в зоне доступности для обслуживания.



## Гидравлическое подключение

### Неотфильтрованная жидкость

На входе жидкости в автоматическую станцию фильтрации нельзя устанавливать гидравлический контрольный клапан, т.к. его работа повлияет на параметры рабочего давления. При необходимости можно установить ручной клапан контроля.



### Чистая вода

Мы советуем установить ручной контрольный клапан на выходе станции фильтрации, для облегчения обслуживания станции.

### Дренаж

Дренажная вода, которая проходит сквозь гидравлические клапаны промывки, собирается в коллектор из ПВД.

Дренаж должен быть установлен по уровню горизонта земли. Если требуется более высокая точка установки дренажного коллектора, к параметру минимального давления промывки (2,5 бар) следует добавить разницу в метрах между монтажной точкой и горизонтом.



## Как сделать заказ на станцию фильтрации FILTMASTER

Определите объем фильтрации, рабочее давление, качество воды (см. таблицы на стр. 51-52) и номинальное напряжение.

Справа в таблице представлена схема формирования кода станции в зависимости от требуемых модификаций.

Свяжитесь с нашим техническим отделом по фильтрации для помощи по подбору фильтрационного оборудования.

Контроллер перем.тока	Дренажный коллектор	9В соленоид пост.тока	24В соленоид	Базовая станция фильтрации
P00 = нет контроллера	3 = ДА; 0 = НЕТ	2 = ДА; 0 = НЕТ	1 = ДА; 0 = НЕТ	
P00	3	0	1	98888
P24	3	0	1	98888
P09	3	2	0	98888
ВАР60	3	0	1	98888
ВАР00	3	0	1	98888

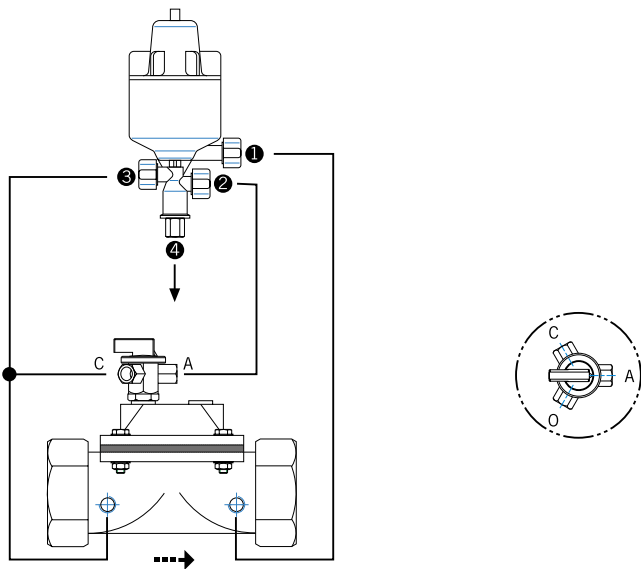
\*ВАР60=110В/60Гц контроллер / (ANSI фланец)

\*ВАР00=без контроллера / (ANSI фланец)

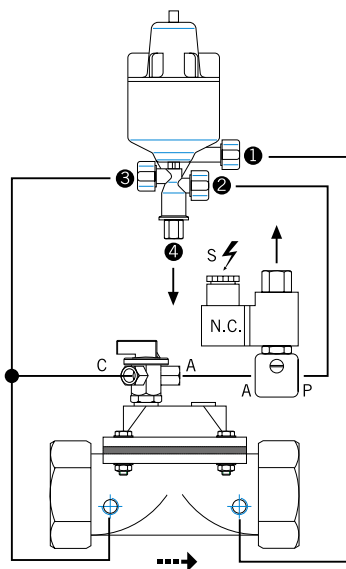


## Подключение клапана подпитки давления

ГИДРАВЛИЧЕСКОЕ ПОДКЛЮЧЕНИЕ

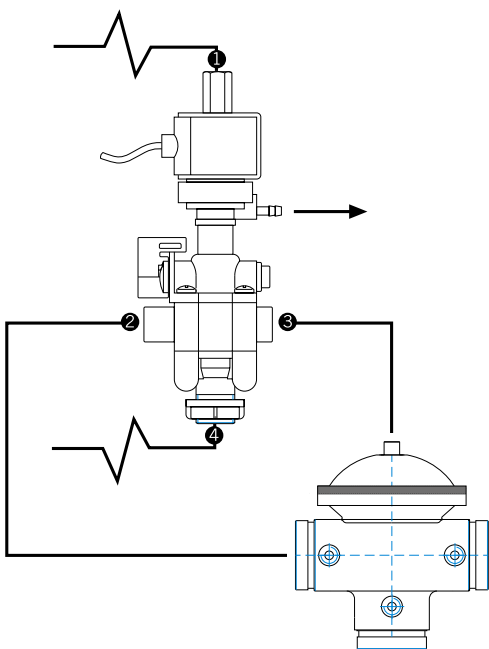


ЭЛЕКТРО-ГИДРАВЛИЧЕСКОЕ ПОДКЛЮЧЕНИЕ

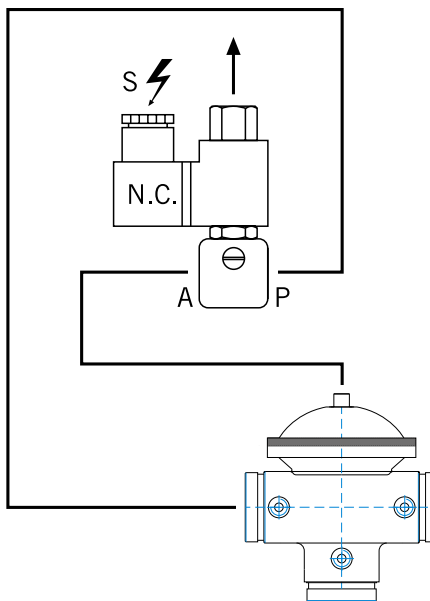


При давлении в станции фильтрации менее 2,5 Бар мы рекомендуем установить подпиточный клапан давления в выходном коллекторе.

## Подключение гидравлического клапана промывки



ЭЛЕКТРИЧЕСКОЕ ПОДКЛЮЧЕНИЕ



## Применение: подготовка воды в промышленности

### Подготовка воды в промышленности. Пример 1



**Проблема:**

Вода, используемая в процессах опреснения, на пищевых и химических производствах, в металлургии, в изготовлении текстиля или пластика требует фильтрации макро-и микрочастиц перед процессами ультрафильтрации, ультрафиолетовым облучением, процессом обратного осмоса - для защиты форсунок, жиклёров, мембран, теплообменников.

**Решение:**

Установка автоматической станции фильтрации FILTMASTER на 50 микрон или последовательный монтаж фильтрационных секций с уменьшением микронности с 200 до 100 и до 50 микрон.

### Подготовка воды в промышленности. Пример 2



**Проблема:**

В горнодобывающей промышленности и при добыче натуральных руд, вода содержит минеральные частицы крупных фракций. Такая вода сцеживается и используется повторно. Однако этот метод не всегда применим, т.к. некоторые взвешенные частицы сложно удалить и происходит забивание с выходом из строя отдельных элементов насосного оборудования.

**Решение:**

Установка 5-элементной станции FILTMASTER с ручными фильтрами на 200 микрон (объём фильтрации 80 м<sup>3</sup>/ч).

### Подготовка воды в промышленности. Пример 3



**Проблема:**

Защита систем охлаждения. Вода, используемая для защиты элементов охлаждения должна сохранять рабочие параметры, чтобы не повлиять на качество конечной продукции.

**Решение:**

Байпасная установка станции фильтрации FILTMASTER на 200 и 100 микрон последовательно.



## Проект: Рециркуляция воды для зон озеленения



### Проблема:

Организации, ответственные за содержание зелёных зон и парков, постоянно сталкиваются с проблемой засорения систем орошения при снабжении воды из открытых водоёмов или скважин. Такая вода содержит высокую концентрацию минеральных частиц, которые регулярно закупоривают форсунки системы полива.

### Решение:

Монтаж автоматической станции фильтрации FILTMASTER 2" (на объём 40 м<sup>3</sup>/ч).

## Проекты: Поля для гольфа



### Проблема:

Обычно на частных территориях, орошение полей для гольфа осуществляется из открытых водоёмов или скважин. Такая же вода используется для орошения садов и огородов. Она содержит волокна водорослей и имеет высокую концентрацию органических веществ – происходит засорение систем капельного и дождевального орошения.

### Решение:

Установка автоматической станции фильтрации FILTMASTER на 130 микрон для капельного и дождевального орошения.





## Проект: Оздоровительный комплекс



### Проблема:

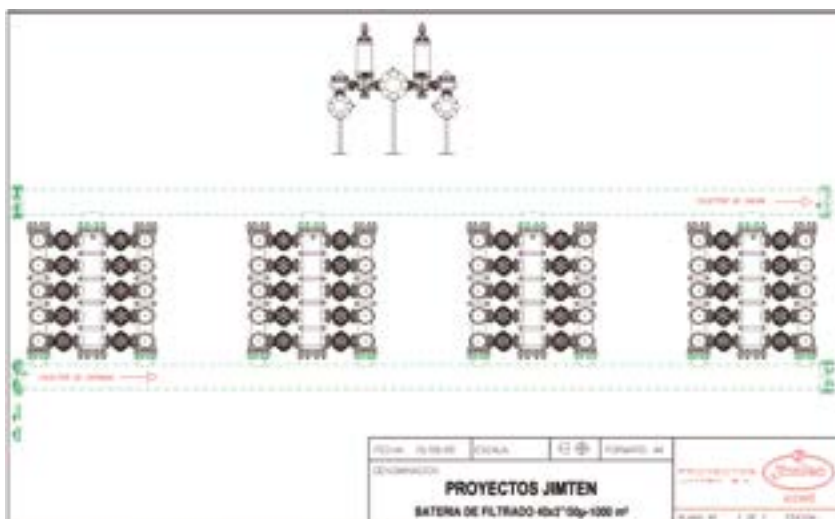
Большинство установок для гидротерапии не могут работать с поступающей в них водой из-за качества, т.к. концентрация твердых взвешенных частиц в жидкости превышает допустимую.

### Решение:

Установка автоматической станции фильтрации FILTMASTER на 50 / 25 микрон.



## Проекты



Jimten предлагает Вам обратиться в отдел технического обслуживания по установке автоматических станций фильтрации FILTMASTER для любого типа воды и объема.

Свяжитесь по тел. +7 (495) 748 08 89 и мы ответим на все ваши вопросы.



# 05

## Габаритные размеры и выбор фильтров





## Основные размеры

Фильтры 3/4", 1", 1 1/4" и 1 1/2"



Резьба BSP

(размеры, в мм.)

Размер	A	B	C	D	E	R1 - R2	R3	R4
3/4"	194,5	160	231	78	152	3/4" BSP	1/2" BSP	1/4"
1"	195,5	160	234	78	152	1" BSP	1/2" BSP	1/4"
1 1/4"	265	243	311	108,5	210	1 1/4" BSP	3/4" BSP	1/4"
1 1/2"	265	243	314	108,5	210	1 1/2" BSP	3/4" BSP	1/4"

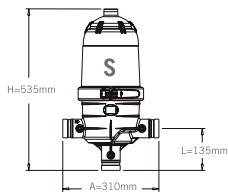
Резьба NPT

(размеры, в мм.)

Размер	A	B	C	D	E	R1 - R2	R3	R4
3/4"	197,5	164	233	78	152	3/4" NPT	1/2" NPT	1/4"
1"	202	174	239	78	152	1" NPT	1/2" NPT	1/4"
1 1/4"	267	246	312	108,5	210	1 1/4" NPT	3/4" NPT	1/4"
1 1/2"	267	246	314	108,5	210	1 1/2" NPT	3/4" NPT	1/4"

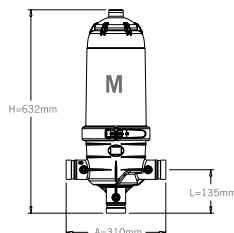
2" STD дисковый и 2" сетчатый фильтр

4256



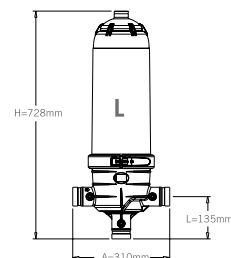
2" дисковый и 2" удлиненный сетчатый фильтр

4140



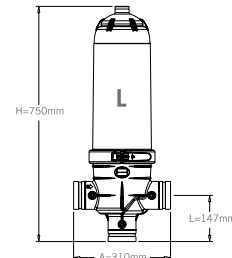
2" удлиненный дисковый фильтр

4139



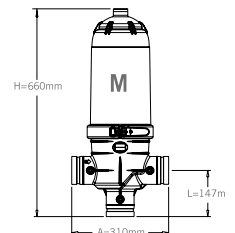
3" дисковый фильтр

4139



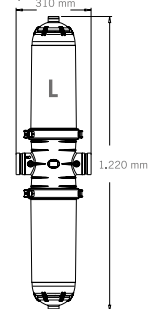
3" сетчатый фильтр

4140



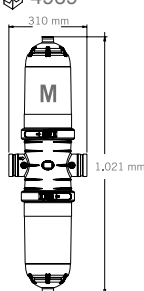
3" двухкорпусный 3" фильтр

4163



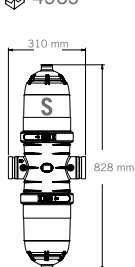
3" двухкорпусный компактный фильтр

4969



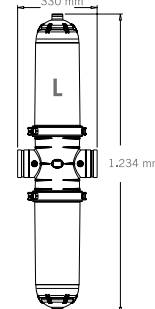
3" двухкорпусный сверхкомпактный фильтр

4969



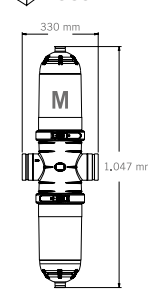
4" двухкорпусный 4" фильтр

4163



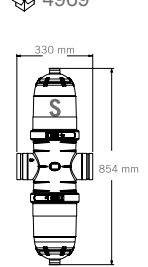
4" двухкорпусный компактный фильтр

4969

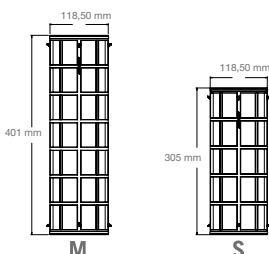


4" двухкорпусный сверхкомпактный фильтр

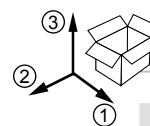
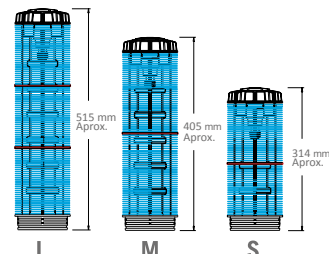
4969



3", 2" удлиненный и 2" сетчатый картридж



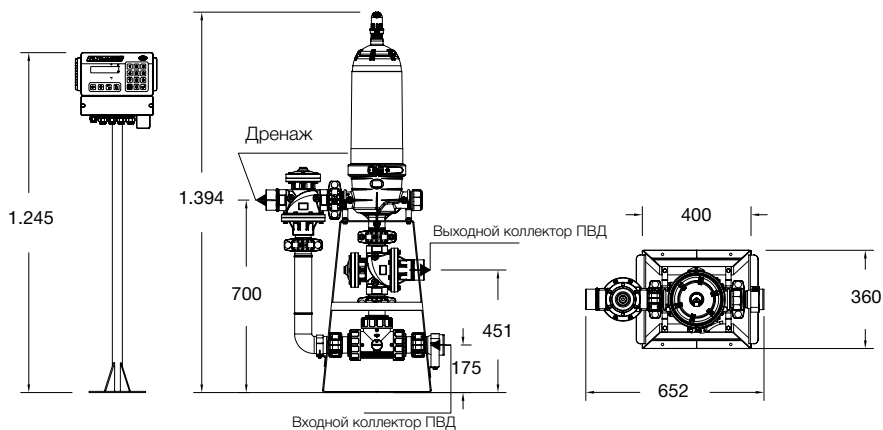
3", 2" и 2" стандартный дисковый картридж



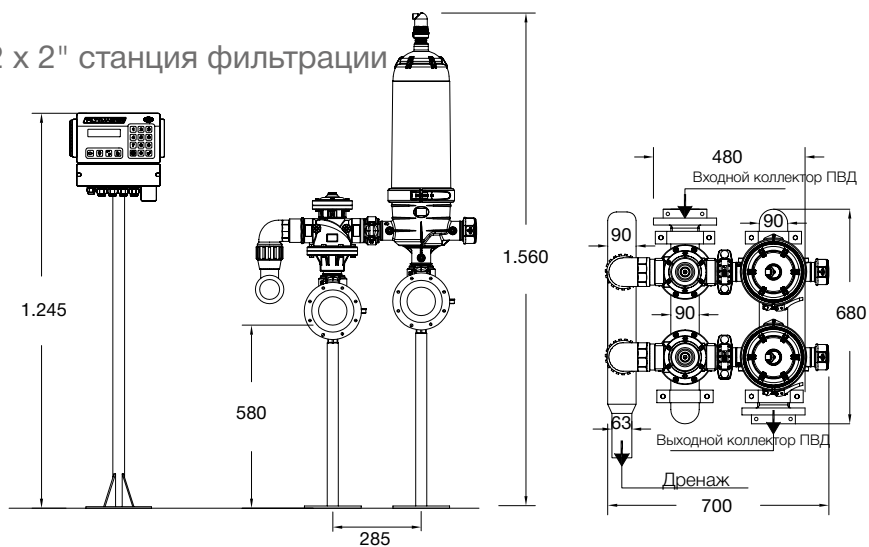
Код	1 (cm)	2 (cm)	3 (cm)
4139	32	24,5	77,5
4140	31	24,5	66,5
4163	26	35	127
4256	24,5	27,5	56,5
4969	33	25	105

## 2" автоматические станции фильтрации. Габаритные размеры

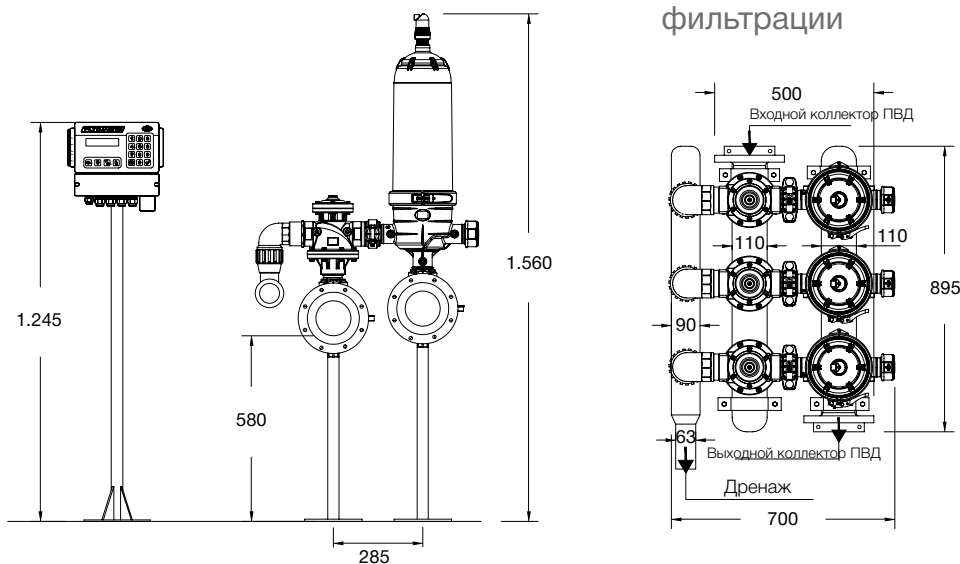
### 1 x 2" Станция фильтрации MasterONE



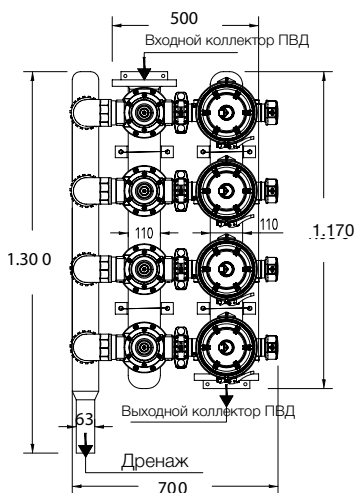
### 2 x 2" станция фильтрации



### 3 x 2" станция фильтрации



### 4 x 2" станция фильтрации

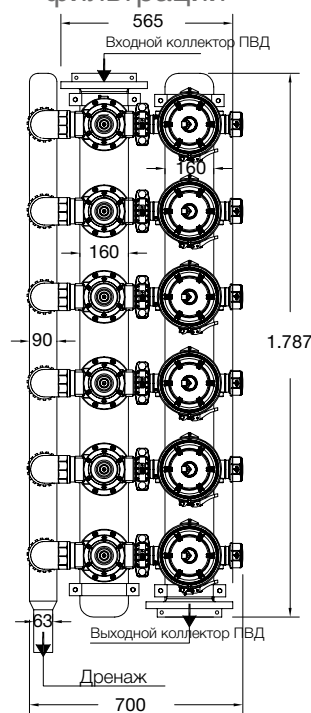
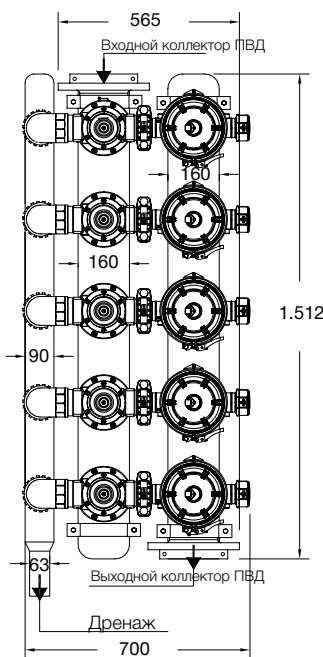
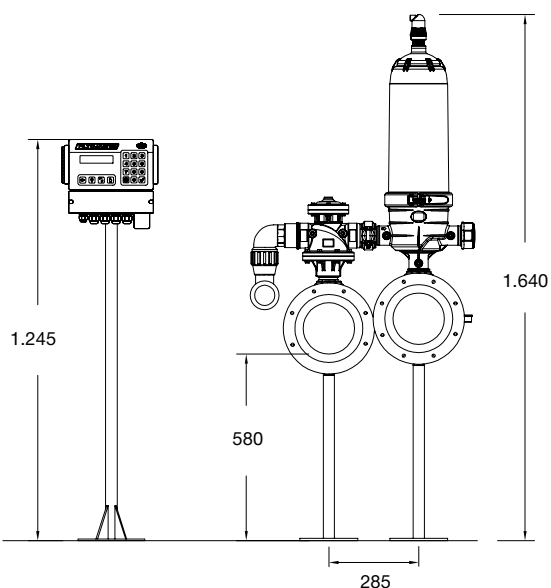




## 2" автоматические станции фильтрации. Габаритные размеры

5 x 2" станция фильтрации

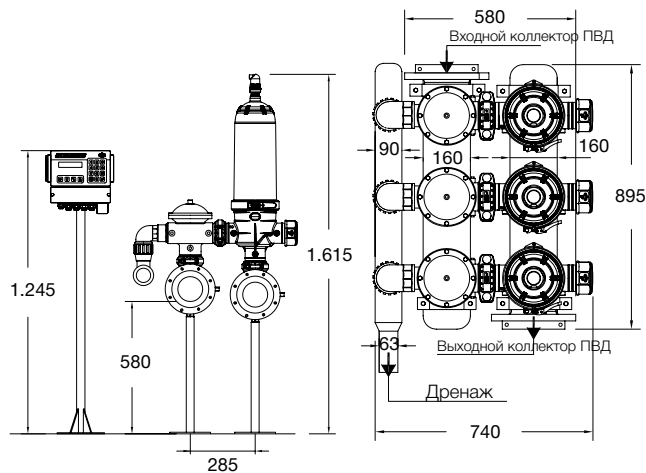
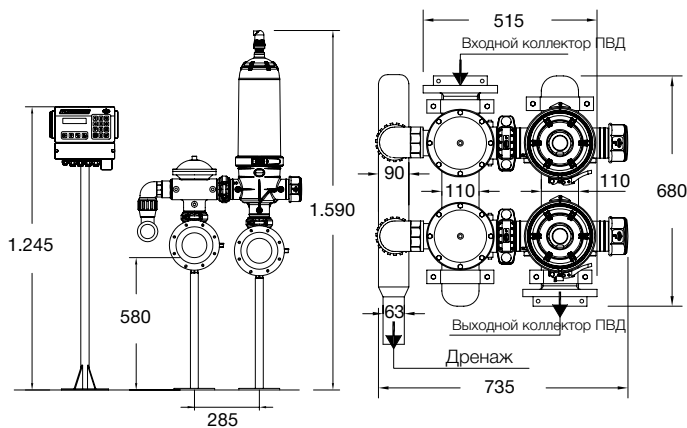
6 x 2" станция фильтрации



## 3" автоматические станции фильтрации. Габаритные размеры

2 x 3" станция фильтрации

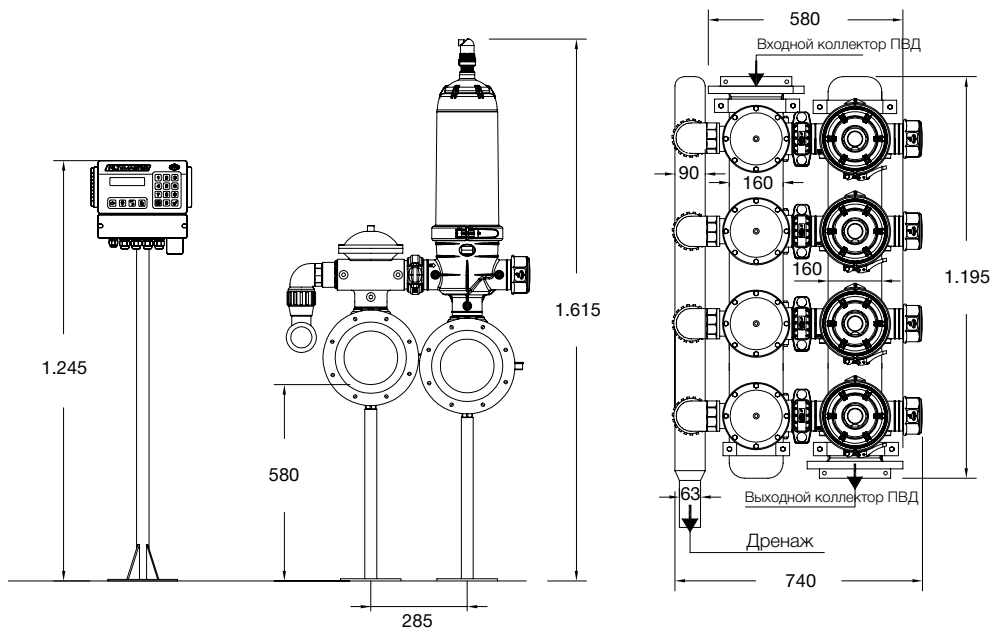
3 x 3" станция фильтрации





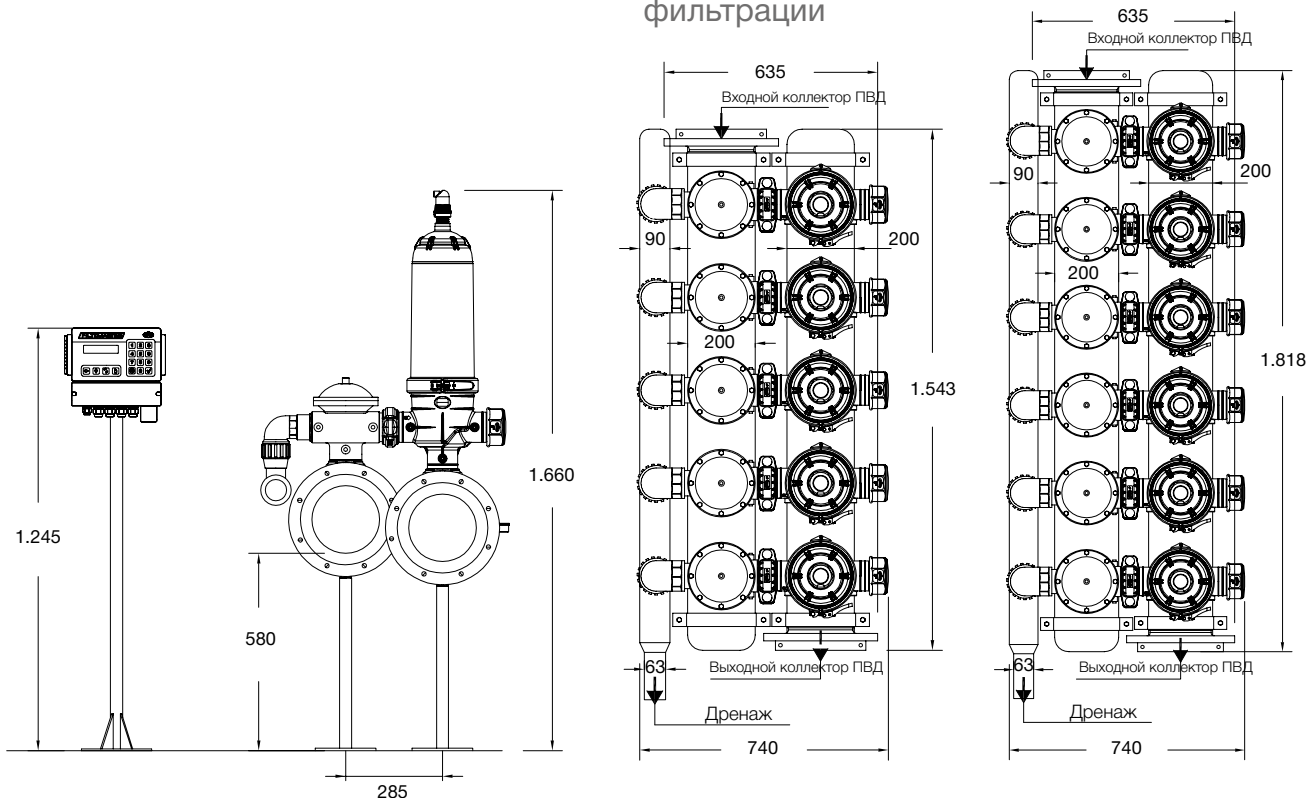
## 3" автоматические станции фильтрации. Габаритные размеры

### 4 x 3" станция фильтрации



### 6 x 3" станция фильтрации

### 5 x 3" станция фильтрации

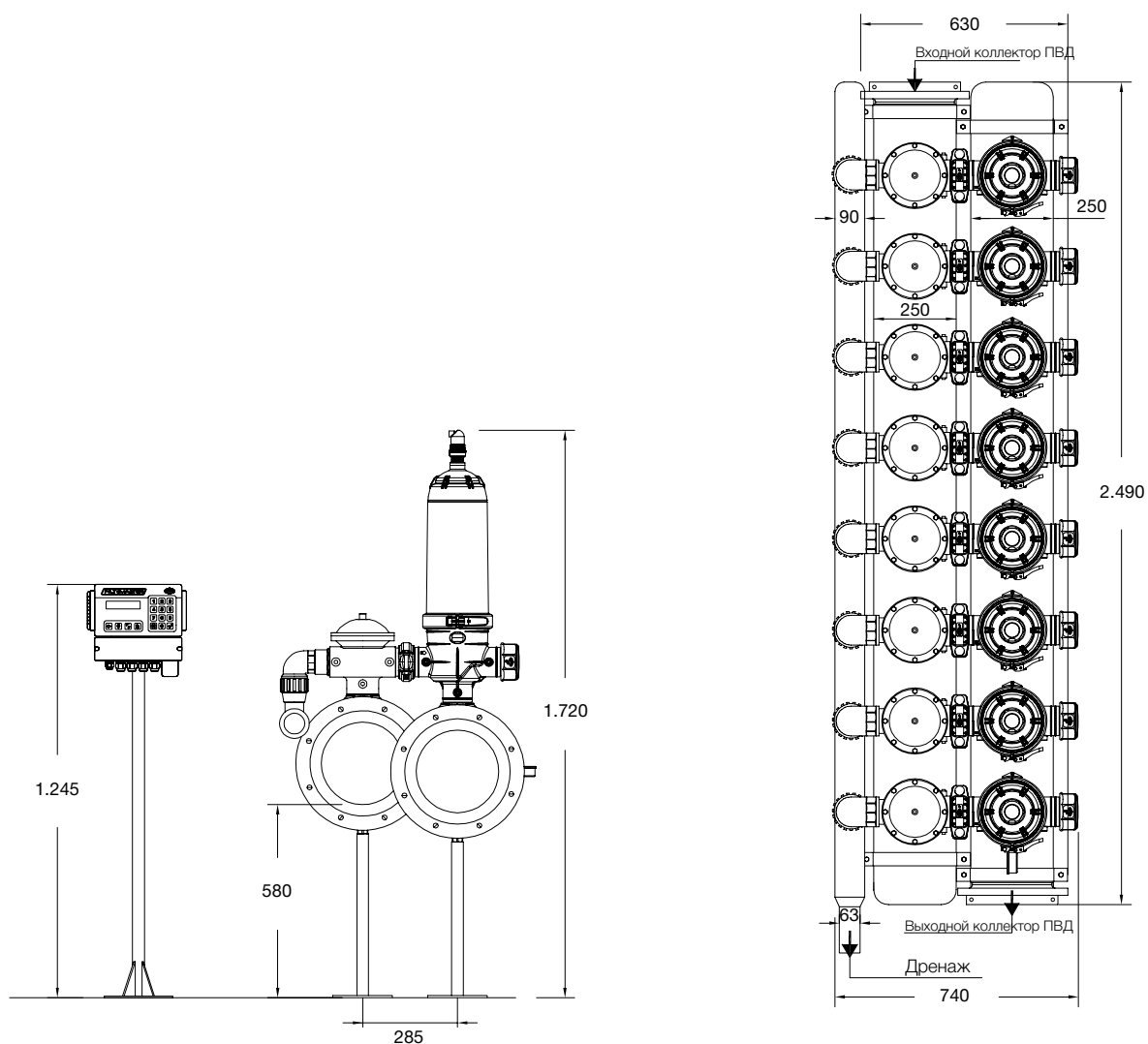






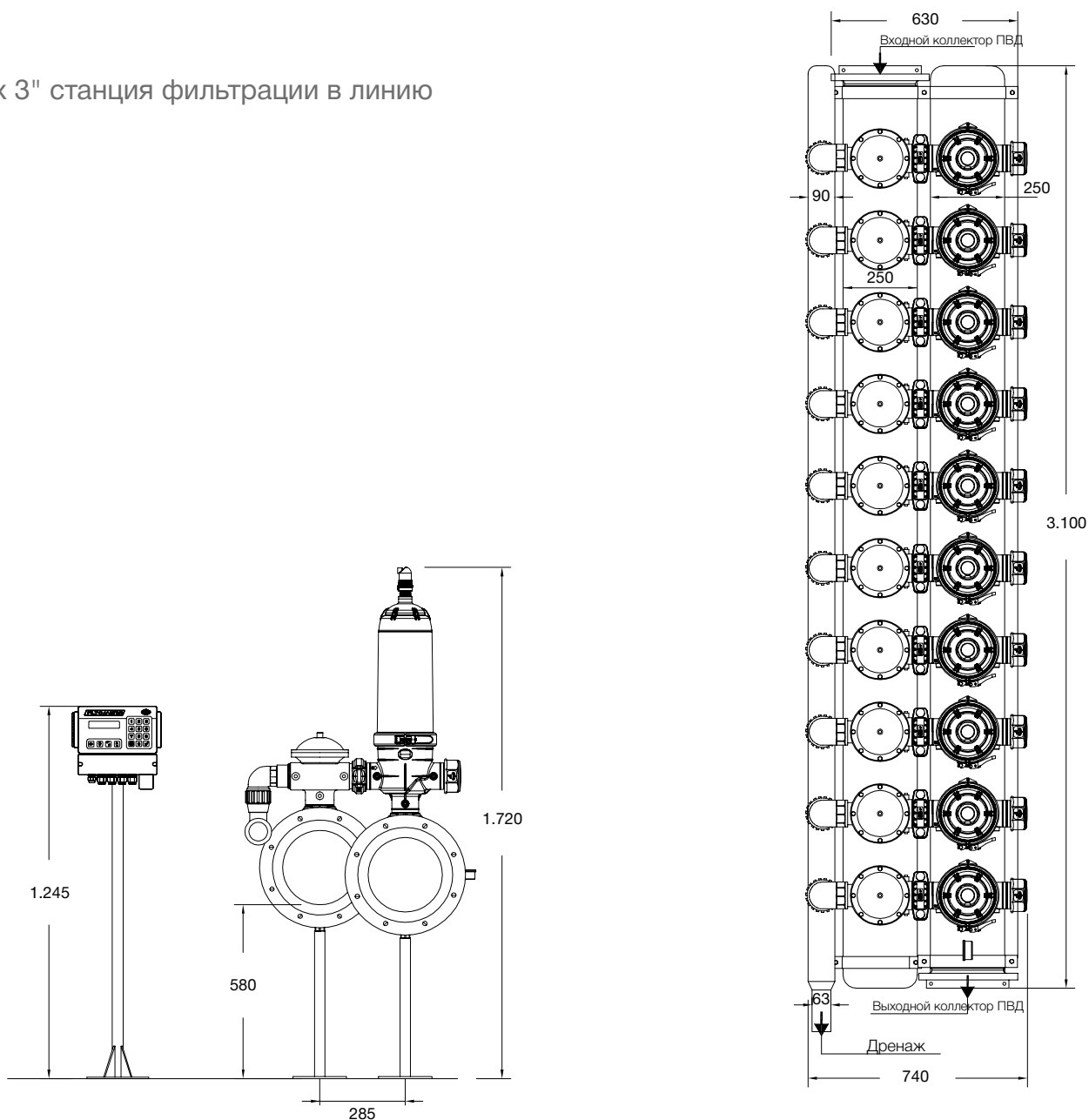
## 3" автоматические станции фильтрации. Габаритные размеры

8 x 3" станция фильтрации в линию



## 3" автоматические станции фильтрации. Габаритные размеры

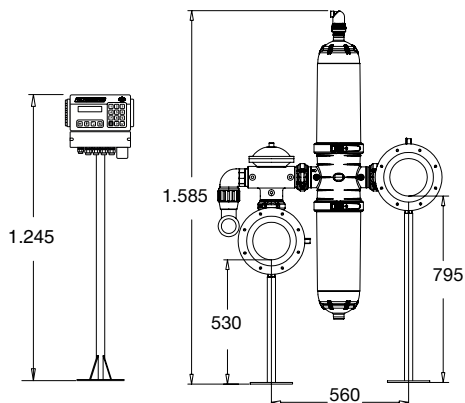
10 x 3" станция фильтрации в линию



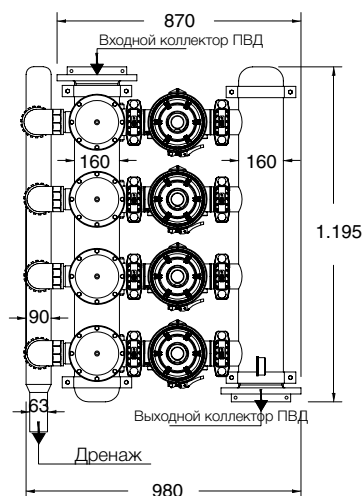
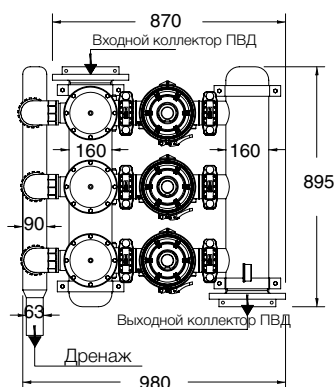


## 3" двухкорпусные автоматические станции фильтрации (вертикальная конфигурация). Габаритные размеры

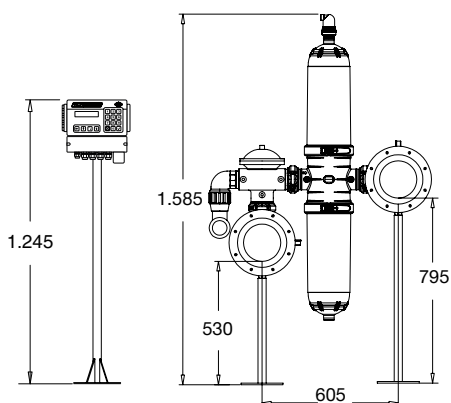
4 x 3" двухкорпусная станция фильтрации



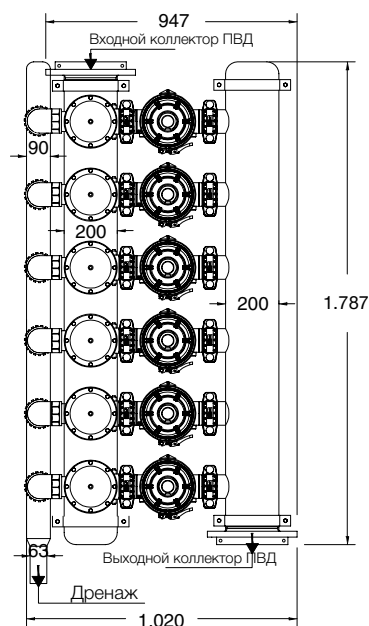
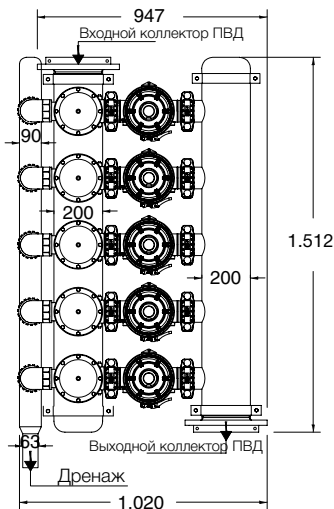
3 x 3" двухкорпусная станция фильтрации



6 x 3" двухкорпусная станция фильтрации

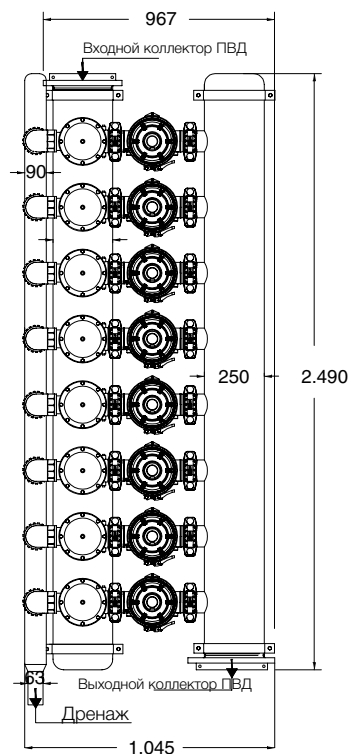
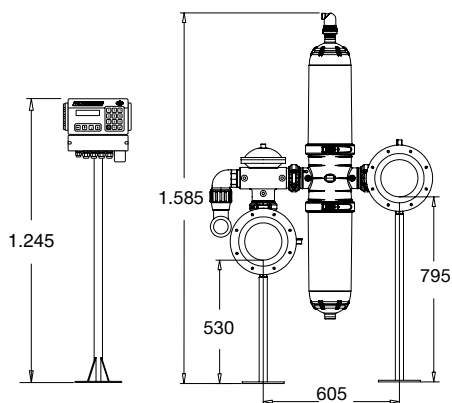


5 x 3" двухкорпусная станция фильтрации

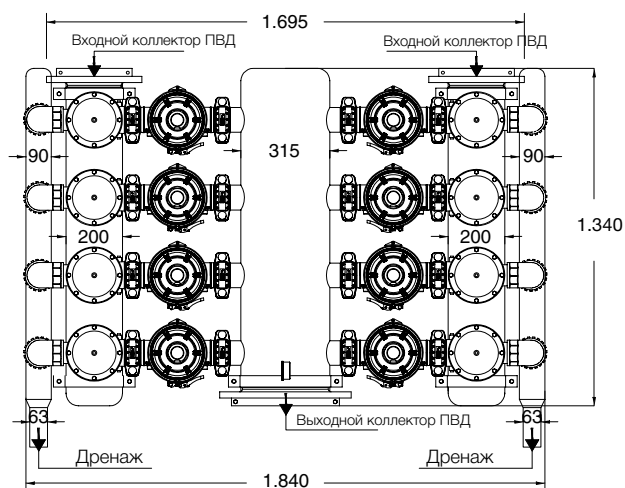
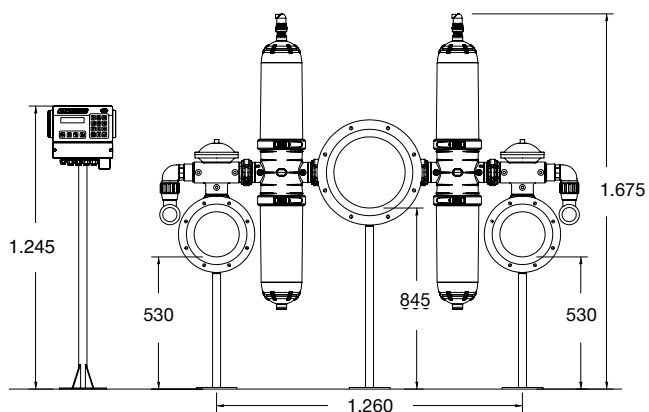


## 3" двухкорпусные автоматические станции фильтрации (вертикальная конфигурация). Габаритные размеры

8 x 3" двухкорпусная станция фильтрации в линию



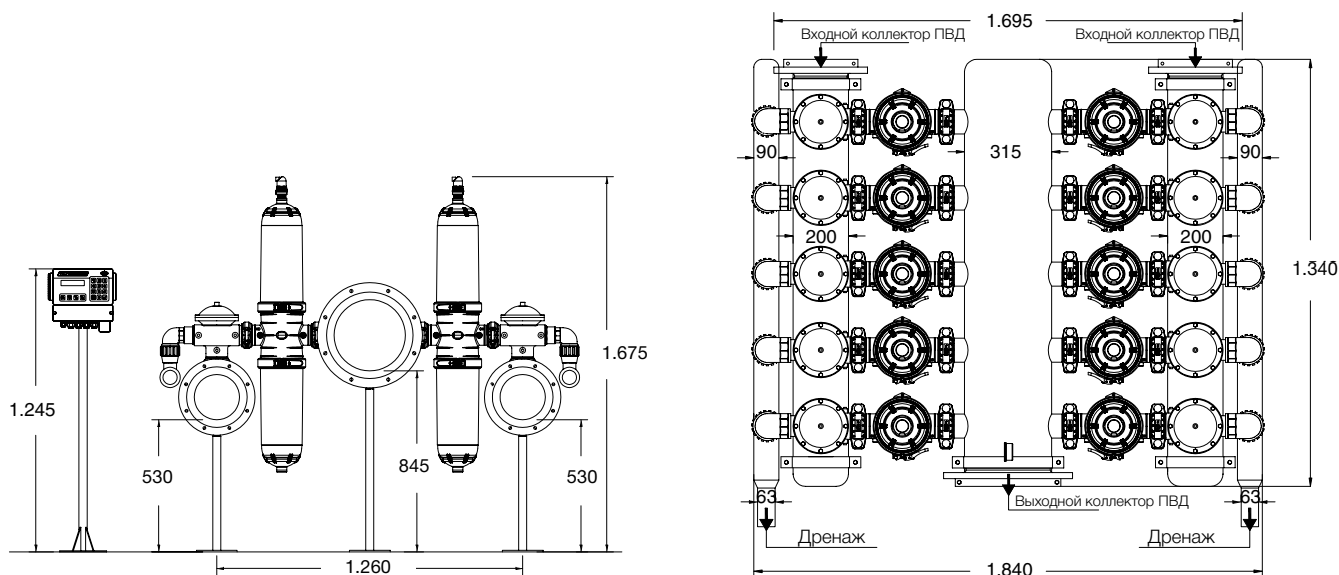
8 x 3" двухкорпусная станция фильтрации в параллель





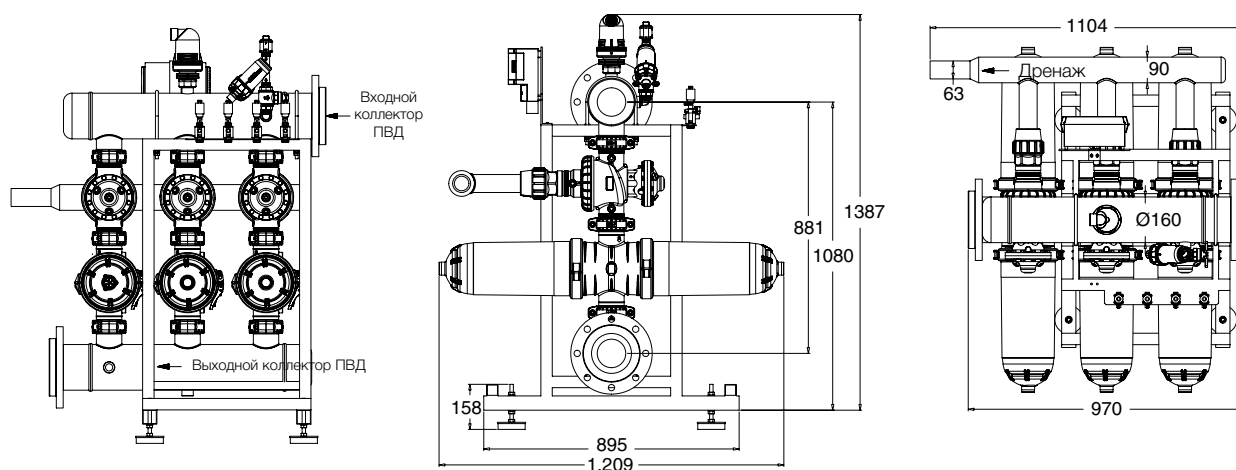
## 3" двухкорпусные автоматические станции фильтрации (вертикальная конфигурация). Габаритные размеры

10 x 3" двухкорпусная станция фильтрации в параллель



## 3" двухкорпусные автоматические станции фильтрации (горизонтальная конфигурация). Габаритные размеры

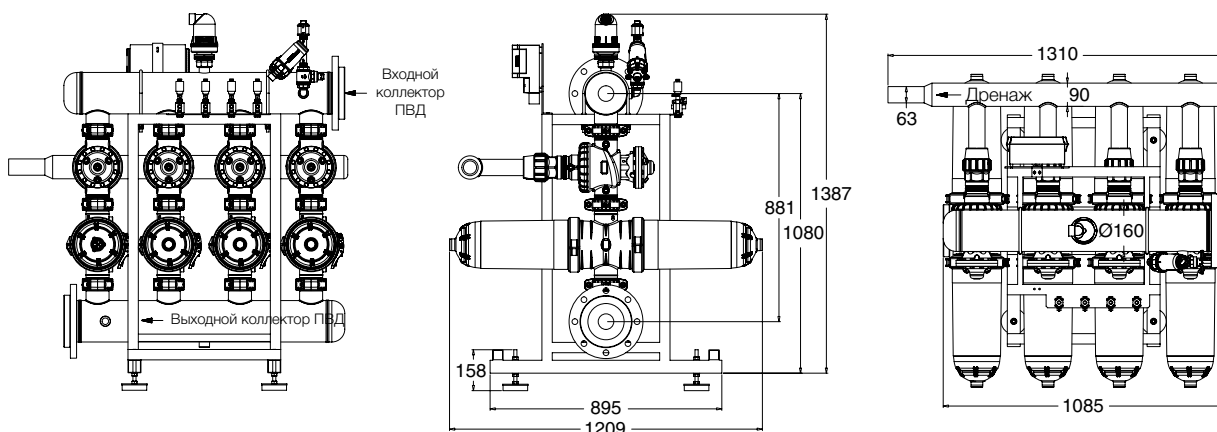
3 x 3" двухкорпусная станция фильтрации



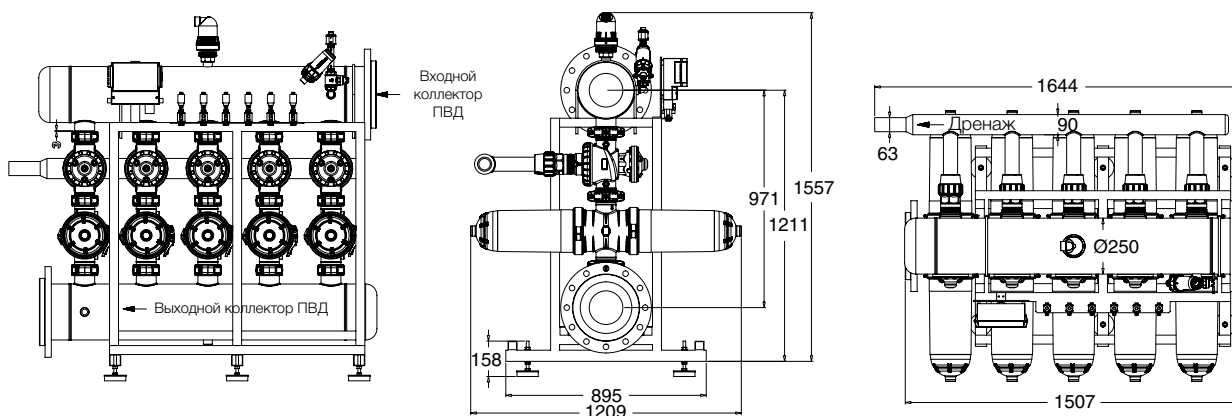


## 3" двухкорпусные автоматические станции фильтрации (горизонтальная конфигурация). Габаритные размеры

### 4 x 3" двухкорпусная станция фильтрации



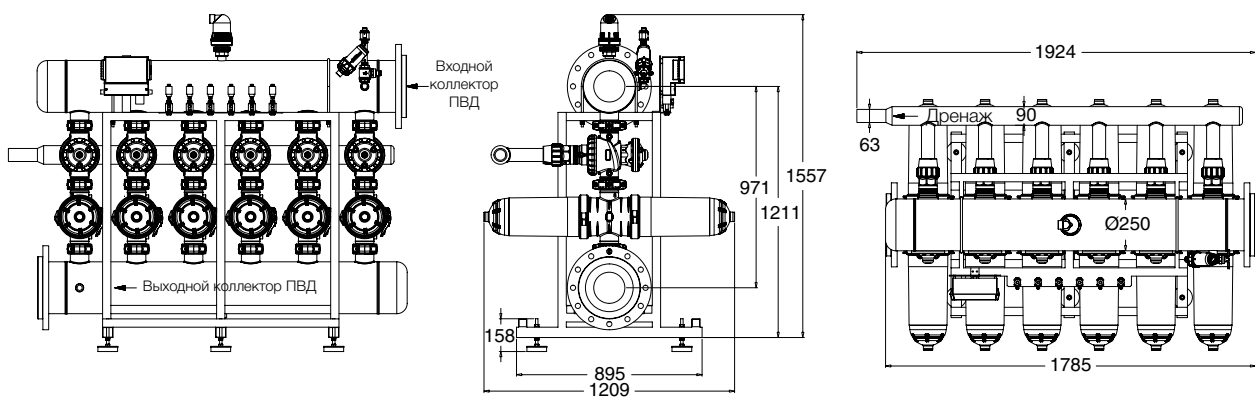
### 5 x 3" двухкорпусная станция фильтрации



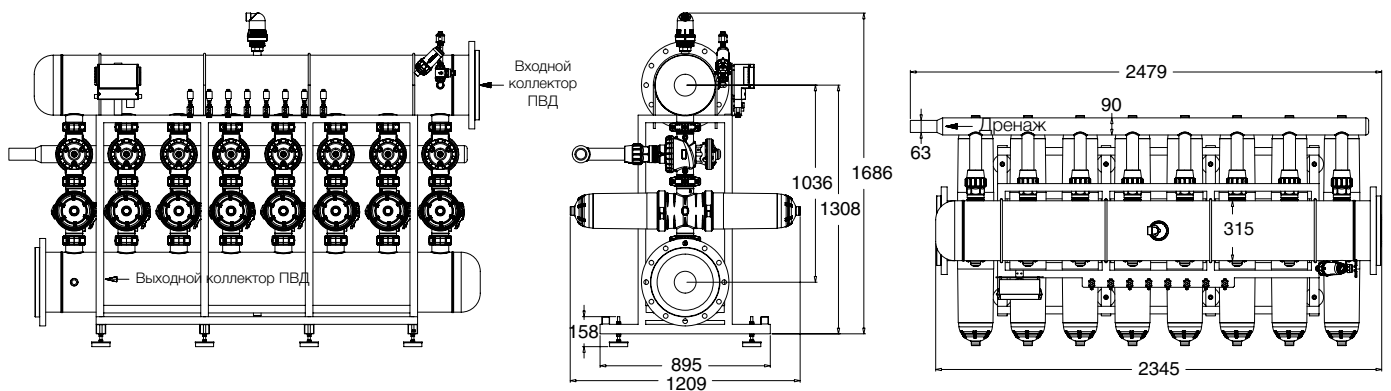


## 3" двухкорпусные автоматические станции фильтрации (горизонтальная конфигурация). Габаритные размеры

### 6 x 3" двухкорпусная станция фильтрации



### 8 x 3" двухкорпусная станция фильтрации



# Выбор фильтров

Filtmaster

## Выбор фильтра в зависимости от объема фильтрации и качества воды

Фильтры 3/4", 1", 1 1/4" и 1 1/2"

Фильтрующий элемент	Диаметр	130 микрон			100 микрон			Поверхность фильтрации
		А	В	С	А	В	С	
Картридж	3/4" - 1"	5,0	3,5	2,0	4,8	3,3	1,8	172 cm <sup>2</sup>
Диски	3/4" - 1"	4,7	3,1	1,7	4,5	2,9	1,6	195 cm <sup>2</sup>
Картридж	1 1/4" - 1 1/2"	13,0	8,8	6,7	12,5	8,3	6,2	297 cm <sup>2</sup>
Диски	1 1/4" - 1 1/2"	12,0	8,5	6,6	11,5	8,1	5,9	322 cm <sup>2</sup>

(м<sup>3</sup>/ч)

Ручные и гидроциклонные фильтры

Фильтр	200 микрон диски			130 микрон диски			100 микрон диски			50 микрон диски			20 микрон диски
	А	В	С	А	В	С	А	В	С	А	В	С	
2" стандартный	24	18	9	23	15	9	19	12	8	12	9	6	количество взвешенных частиц в воде ≤ 20 мг/л
2"	33	22	13	31	20	12	25	17	10	16	11	6	
2" удлиненный	39	25	22	37	24	20	30	20	17	19	13	10	6
3"	50	33	22	47	31	19	39	26	17	25	17	10	6
3" двойной СВЕРХКОМПАКТ	55	40	22	53	35	20	44	28	18	28	20	13	8
4" двойной СВЕРХКОМПАКТ	61	44	24	58	39	22	48	30	19	30	22	15	8
3" двойной КОМПАКТ	74	49	30	69	44	26	57	37	23	36	24	14	10
4" двойной КОМПАКТ	81	54	33	77	50	29	63	41	25	40	26	15	10
3" двойной	107	72	43	102	65	38	83	54	33	52	34	20	12
4" двойной	118	79	47	112	72	42	91	59	36	57	38	22	12

2" однокорпусные автоматические станции фильтрации

Количество фильтров	200 микрон диски			130 микрон диски			100 микрон диски			50 микрон диски			25 микрон диски		
	А	В	С	А	В	С	А	В	С	А*	В*	С*	А*	В*	С*
1	33	22	12	31	20	10	26	17	9	16	11	5	8	6	3
2	66	44	23	63	41	20	52	34	18	33	22	11	16	11	5
3	98	66	35	94	61	31	78	51	27	49	33	18	25	16	8
4	131	87	46	126	82	41	104	68	35	66	44	22	33	22	11
5	164	109	58	157	102	51	130	85	44	82	55	27	41	27	14
6	197	131	70	188	123	61	156	102	53	98	66	33	49	33	16
м <sup>3</sup> /ч с одного фильтра	32,8	21,8	11,6	31,4	20,5	10,2	25,9	17,1	8,9	16,4	10,9	5,5	8,2	5,5	2,7

\* Минимально необходимый входной поток во время обратной промывки = 18 м<sup>3</sup>/ч

3" однокорпусные автоматические станции фильтрации

Количество фильтров	200 микрон диски			130 микрон диски			100 микрон диски			50 микрон диски			25 микрон диски		
	А	В	С	А	В	С	А	В	С	А*	В*	С*	А*	В*	С*
2	75	50	25	66	44	22	57	37	19	40	27	14	20	14	7
3	113	75	38	99	66	33	85	56	29	61	41	20	30	20	10
4	151	100	50	132	88	44	114	75	39	81	55	27	40	27	14
5	188	125	63	166	111	55	142	94	48	101	68	34	51	34	17
6	226	150	75	199	133	66	170	112	58	121	82	41	61	41	20
8	301	200	100	265	177	88	227	150	78	162	109	55	81	55	27
10	377	250	126	331	221	111	284	187	97	202	137	68	101	68	34
м <sup>3</sup> /ч с одного фильтра	37,7	25,0	12,6	33,1	22,1	11,1	28,4	18,7	9,7	20,2	13,7	6,8	10,1	6,8	3,4

\* Минимально необходимый входной поток во время обратной промывки = 18 м<sup>3</sup>/ч

# Выбор фильтров

Filtmaster



## 3" двухкорпусные автоматические станции фильтрации

Количество фильтров	200 микрон диски			130 микрон диски			100 микрон диски			50 микрон диски			25 микрон диски		
	A	B	C	A	B	C	A	B	C	A*	B*	C*	A*	B*	C*
3	226	150	75	199	133	66	170	112	58	121	82	41	61	41	20
4	301	200	100	265	177	88	227	150	78	162	109	55	81	55	27
5	377	250	126	331	221	111	284	187	97	202	137	68	101	68	34
6	452	300	151	397	265	133	341	224	116	242	164	82	121	82	41
8	603	400	201	530	354	177	454	299	155	323	218	109	162	109	55
10	753	500	251	662	442	221	568	374	194	404	273	137	202	137	68
м³/ч с одного фильтра	75,3	50,0	25,1	66,2	44,2	22,1	56,8	37,4	19,4	40,4	27,3	13,7	20,2	13,7	6,8

\* Минимально необходимый входной поток во время обратной промывки = 18 м³/ч

### Концентрация твёрдых взвешенных частиц в воде

A < 50 мг/л	50 мг/л < B < 100 мг/л	100 мг/л < C < 150 мг/л
Река/водоём	Искусственный канал	Остаточная вода

Диски	Микроны	Сетка	Применение
Желтый	200	80	Средняя степень фильтрации для дождевального орошения
Красный	130	120	Средняя и высокая фильтрация для капельного и микро-дождевального орошения
Синий	100	150	Средняя и высокая фильтрация для ленточного и капельного орошения
Зеленый	50	300	Высокая степень фильтрации для климатического оборудования, парогенераторов и промышленных объектов.
Голубой	25	600	Высокая фильтрация для медицинско-оздоровительных комплексов и промышленности
Фиолетовый	20	625	Высокая фильтрация для медицинско-оздоровительных комплексов и промышленности

## Площадь поверхности фильтрации

Исходные данные	200 микрон диски	130 микрон диски	100 микрон диски	50 микрон диски
Кол-во гребней в 1 диске	800	950	1100	1440
Площадь поверхности 1 гребня (мм²)	0,2	0,13	0,1	0,05
Толщина диска	1,35	1,1	1,1	0,84
Эффективные пересечения	3,5	3,5	3,5	3,5
Эффективная площадь поверхности диска	756,00	475,48	423,50	211,68

	2" стандарт	2"	2" удлиненный и 3" ручной	3" и 4" ручной двухкорпусный	Автоматический 2" и 3"	Автоматический 3" и 4" двухкорпусный
Количество дисков (130 микрон)	208	288	372	744	330	660

Эффективная площадь фильтрующей поверхности – 2" стандартный ручной фильтр

	200 микрон диски	130 микрон диски	100 микрон диски	50 микрон диски
мм²	129.276,00	98.898,80	94.440,50	58.212,00
см²	1.292,76	988,99	944,41	582,12

### Эффективная площадь фильтрующей поверхности – 2” ручной фильтр

	200 микрон диски	130 микрон диски	100 микрон диски	50 микрон диски
мм <sup>2</sup>	182.952,00	136.936,80	130.014,50	82.555,20
см <sup>2</sup>	1.829,52	1.369,37	1.300,15	825,55

### Эффективная площадь фильтрующей поверхности – 2” удлиненный и 3” ручной фильтр

	200 микрон диски	130 микрон диски	100 микрон диски	50 микрон диски
мм <sup>2</sup>	235.116,00	185.435,25	168.976,50	106.051,68
см <sup>2</sup>	2.351,16	1.854,35	1.689,77	1.060,52

### Эффективная площадь фильтрующей поверхности – 2” и 3” автоматический фильтр

	200 микрон диски	130 микрон диски	100 микрон диски	50 микрон диски	25 микрон диски
мм <sup>2</sup>	209.412,00	161.661,50	146.107,50	94.197,60	53.025,84
см <sup>2</sup>	2.094,12	1.616,62	1.461,08	941,98	530,26

### Эффективная площадь фильтрующей поверхности – 3” и 4” двухкорпусный ручной фильтр

	200 микрон диски	130 микрон диски	100 микрон диски	50 микрон диски
мм <sup>2</sup>	470.232,00	370.870,50	337.953,00	212.103,36
см <sup>2</sup>	4.702,32	3.708,71	3.379,53	2.121,03

### Эффективная площадь фильтрующей поверхности – 3” и 4” двухкорпусный автоматический фильтр

	200 микрон диски	130 микрон диски	100 микрон диски	50 микрон диски	25 микрон диски
мм <sup>2</sup>	418.824,00	323.323,00	292.215,00	188.395,20	106.051,68
см <sup>2</sup>	4.188,24	3.233,23	2.922,15	1.883,95	1.060,52

### Эффективная площадь фильтрующей поверхности – 3” и 4” двухкорпусный компактный ручной фильтр

	200 микрон диски	130 микрон диски	100 микрон диски	50 микрон диски
мм <sup>2</sup>	365.904,00	273.873,60	260.029,00	165.110,40
см <sup>2</sup>	3.659,04	2.738,74	2.600,29	1.651,10

## Рабочие характеристики

	Рабочие характеристики		
	2” однокорпусный фильтр	3” однокорпусный фильтр	3” двухкорпусный фильтр
Максимальное давление		10 бар	
Минимальное давление фильтрации		1 бар	
Потеря напора		0,6 бар	
Минимальное давление для промывки		Зависит от степени фильтрации	
200 - 130 - 100 микрон		3 бар	
50 микрон		4 бар	
25 микрон		5 бар	
Минимальный расход воды для промывки		Зависит от степени фильтрации	
200 - 130 - 100 микрон	10 м <sup>3</sup> /ч	15 м <sup>3</sup> /ч	15 м <sup>3</sup> /ч
25-50 микрон	12-14 м <sup>3</sup> /ч	18-20 м <sup>3</sup> /ч	18-20 м <sup>3</sup> /ч
Максимальная температура		60°C	
Интервал pH		4-13	

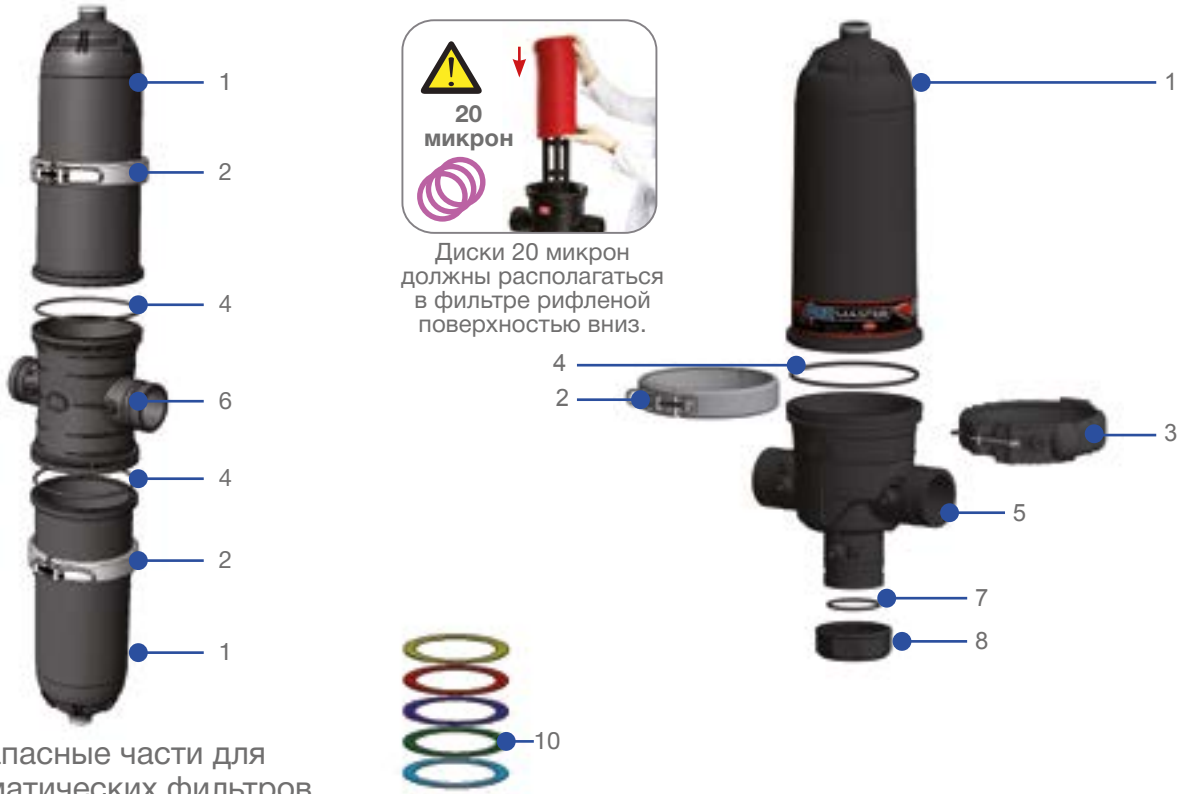




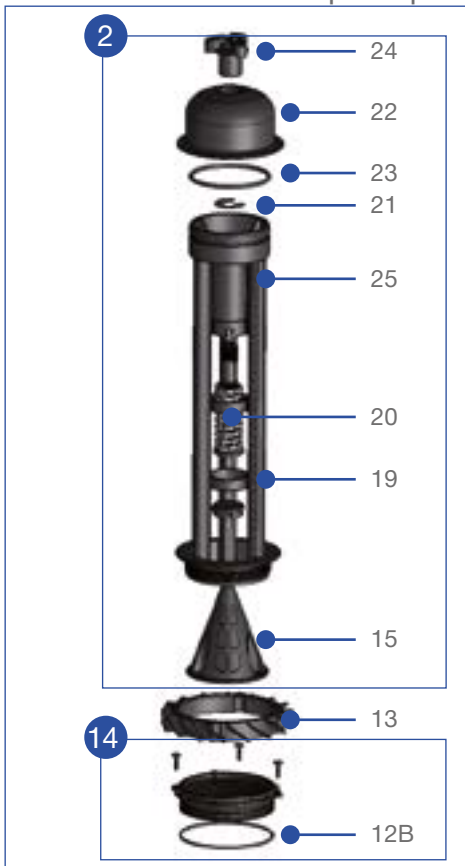
# 06

## Запасные части и комплектующие

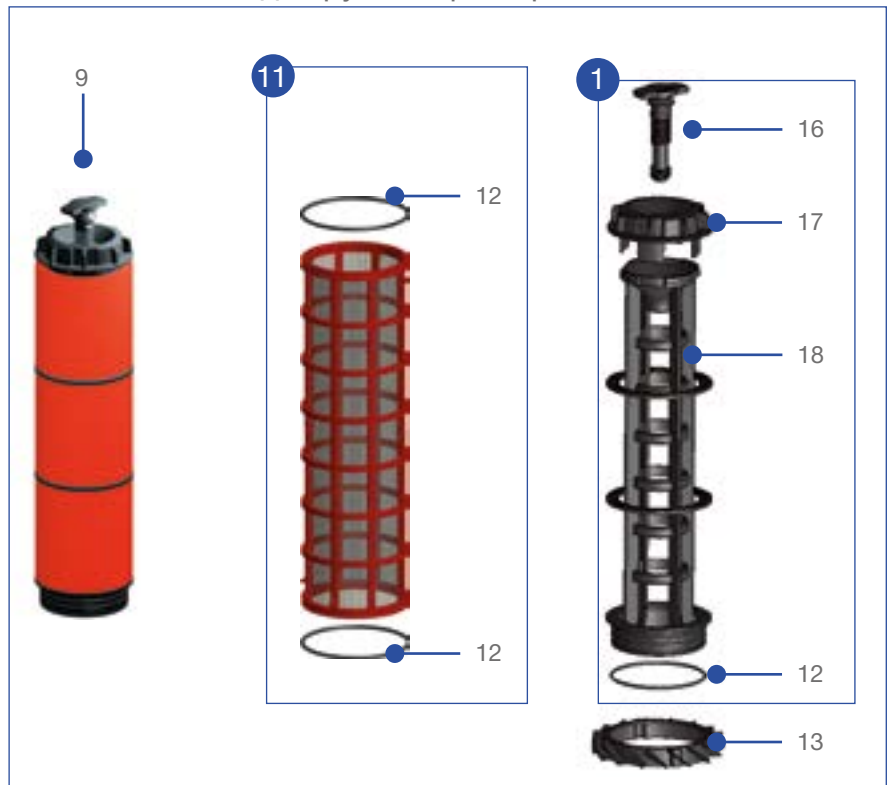
## Запасные части и комплектующие



Запасные части для автоматических фильтров



Запасные части для ручных фильтров



### 1.- Колба фильтра

Код	Размер	u./	n°
97824	2" Std.	1	-
97345	2"	1	A-2
97346	3" / 2" L	1	A-8

### 1.- Колба фильтра прозрачная (выставочный образец)

Код	Размер	u./	n°
97347	2"	1	A-2
97348	3" / 2" L	1	A-8

### 2.- Хомут из нержавеющей стали

Код	Размер	u./	n°
97350	2"- 3"	1	A-1

### 3.- Пластиковый хомут

Код	Размер	u./	n°
97759	2"- 3"	1	A-2

### 4.- Уплотнение корпуса фильтра

Код	Размер	u./	n°
97351	2"- 3"	10	A-10

### 5.- Корпус фильтра (3 варианта резьбы)

Код	Размер	u./	n°
97770	2"- BBB	1	A-11
97772	2"- VBV	1	A-11
97771	2"- VVB	1	A-11
97773	2"- NNN	1	A-11
97775	2"- VNV	1	A-11
97774	2"- VVN	1	A-11
97777	3"- BBB	1	A-8
97779	3"- VBV	1	A-8
97778	3"- VVB	1	A-8
97780	3"- NNN	1	A-8
97782	3"- VNV	1	A-8
97781	3"- VVN	1	A-8

### 6.- Корпус фильтра (2 варианта резьбы)

Код	Размер	u./	n°
97785	3"- BB	1	-
97784	3"- NN	1	-
97786	3"- VV	1	-
97788	4"- BB	1	-
97787	4"- NN	1	-
97789	4"- VV	1	-

### 7.- Уплотнение заглушки

Код	Размер	u./	n°
97802	2"	1	A-2
97803	3"	1	A-8

### 8.- Заглушка, внутренняя резьба

Код	Размер	u./	n°
51512	2" BSP	25	A-1
51535	3" BSP	15	A-2
51513	2" NPT	25	A-1
51536	3" NPT	15	A-2

### 9.- Дисковый картридж

Код	Размер	u./	n°
97825	2" Std. 20M	1	-
97826	2" Std. 50M	1	-
97827	2" Std. 100M	1	-
97828	2" Std. 130M	1	-
97829	2" Std. 200M	1	-
98647	2"-20M	1	-
98674	2"-50M	1	-
97341	2"-100M	1	-
97342	2"-130M	1	-
98676	2"-200M	1	-
98648	3"/2"L-20M	1	A-19
98675	3"/2"L-50M	1	A-19
97343	3"/2"L-100M	1	A-19
97344	3"/2"L-130M	1	A-19
98677	3"/2"L-200M	1	A-19
98649	Aut.-25M	1	A-19
98777	Aut.-50M	1	A-19
98778	Aut.-100M	1	A-19
98779	Aut.-130M	1	A-19
98780	Aut.-200M	1	A-19

### 10.- Комплект дисков (500 шт.)

Код	микрон	u./	n°
98813	20M	1	A-2
98495	25M	1	A-2
98814	50M	1	A-2
98815	100M	1	A-11
98816	130M	1	A-11
98817	200M	1	A-11

### 11 Картридж сетчатый (3" и 2" удлиненный)

Код	Размер	u./	n°
98678	2" - 100M (S)	1	A-2
98680	2" - 130M (S)	1	A-2
98679•	2" L/3" - 100M (M)	1	A-19
98681•	2" L/3" - 130M (M)	1	A-19
98806	2" L/3" - 200M (M)	1	A-19

### 12.- Уплотнение для картриджа ручного фильтра (дисковый/сетчатый)

Код	Размер	u./	n°
97349	2"-3"	10	A-10

### 12 В.- Уплотнение для автоматических фильтров и ручных до 2015 г.в.

ref.	medida	u./	n°
97335	2"-3"	10	A-10

### 13.- Дефлектор для гидроциклонных фильтров

Код	Размер	u./	n°
97336	2"-3"	1	A-10

### 14 Адаптер для автоматического фильтра

Код	Размер	u./	n°
98782	-	1	4112

### 15.-Обратный клапан автоматического фильтра

Код	Размер	u./	n°
98781	-	1	4140

### 16.- Удлинительный шток для ручного дискового цилиндра

Код	Размер	u./	n°
97801	-	1	-

### 17.- Крышка дискового цилиндра

Код	Размер	u./	n°
97800	-	5	A-19

### 18.- Цилиндр дискового фильтра

Код	Размер	u./	n°
97798	2"	1	A-2
97799	3"	1	-

### 19.- Крышка с уплотнением

Код	Размер	u./	n°
97761	-	1	-

### 20.- Ось и пружина гидравлического поршня

Код	Размер	u./	n°
97762	-	1	-
97833	Низкого давления	1	-

### 21.- Шайба поршня

Код	Размер	u./	n°
97763	-	1	-

### 22.- Крышка поршня

Код	Размер	u./	n°
97765	-	1	-

### 23.- Коническое уплотнение поршня

Код	Размер	u./	n°
97764	-	1	-

### 24.- Гайка фиксации поршня

Код	Размер	u./	n°
97766	-	1	-

### 25.- Направляющая для дисков

Код	Размер	u./	n°
97767	-	1	-

### 1 Картридж без дисков для ручных фильтров

Код	Размер	u./	n°
97830	2" Std.	1	-
98892	2"	1	A-2
98891	2" L / 3"	1	A-29

### 2 Картридж без дисков для автоматических фильтров

Код	Размер	u./	n°
98796	-	1	A-8

## Запасные части и комплектующие

Для фильтров 3/4", 1", 1 1/4", и 1 1/2"



### 1 Картридж с дисками

Код	Размер	и./	п°
91088	1" - 3/4" 100 M	5	A-10
91089	1 1/4"-1 1/2"100 M	5	A-2
91090	1" - 3/4" 130 M	5	A-10
91091	1 1/4"-1 1/2"130 M	5	A-2
91098 Против водорослей	1" - 3/4" 130 M	5	A-10

### 2 Сетчатый картридж из нержавеющей стали

Код	Размер	и./	п°
91084	1" - 3/4" 100 M	5	A-10
91085	1 1/4"-1 1/2"100 M	5	A-2
91086	1" - 3/4" 130 M	5	A-10
91087	1 1/4"-1 1/2"130 M	5	A-2

### 2 Сетчатый картридж из ПП

Код	Размер	и./	п°
191084	1" - 3/4" 100 M	5	A-10
191085	1 1/4"-1 1/2"100 M	5	A-2
191086	1" - 3/4" 130 M	5	A-10
191087	1 1/4"-1 1/2"130 M	5	A-2

3.- Торцевое уплотнение для картриджа сетчатого/дискового фильтра

Код	Размер	и./	п°
97790	3/4" - 1"	10	4114
97791	1 1/4" - 1"	10	4114

4.- Торцевое уплотнение корпуса фильтра

Код	Размер	и./	п°
97792	3/4" - 1"	10	A-10
97793	1 1/4" - 1 1/2"	10	A-10

5.- Крышка фильтра

Код	Размер	и./	п°
91422	3/4" - 1"	10	A-2
91423	1 1/4" - 1 1/2"	10	A-10



Угловой чугунный клапан обратной промывки

Код	Размер	и./	п°
98650	3"х3"х2"	3	A-10

Patm 1  
KV 3" 110

Давление промывки (Бар)	Объем воды для промывки (м³/ч)
0	0,00
1	0,00
2	10,49
3	14,83
4	18,17
5	20,98
6	23,45
7	25,69
8	27,75
9	29,66

Мембрана

Код	Размер	и./	п°
98905	3"х3"х2"	3	4114

Уплотнение поршня

Код	Размер	и./	п°
98906	3"х3"х2"	3	4114

Шайба M-8

Код	Размер	и./	п°
98907	3"х3"х2"	3	4114

Шайба закрытия

Код	Размер	и./	п°
98910	3"х3"х2"	3	4114



Прямой пластиковый клапан обратной промывки

Код	Размер	и./	п°
98890	3"х3"х2"	1	A-11

Угловой пластиковый клапан обратной промывки

Код	Размер	и./	п°
98651	2"х2"х2"	1	A-1

Patm 1  
KV 2" 52

Давление промывки (Бар)	Объем воды для промывки (м³/ч)
0	0,00
1	0,00
2	7,21
3	10,20
4	12,49
5	14,42
6	16,12
7	17,66
8	19,08
9	20,40



Мембрана для гидравлических клапанов

Код	Размер	и./	п°
98895	2"х2"х2"	1	4114





ПВД коллекторы входа / выхода для станций фильтрации

Код	Размер	Ø выхода	и./	п°
98783	90	2 x 2"V	1	-
98788	110	2 x 3"V	1	-
98784	110	3 x 2"V	1	-
98789	160	3 x 3"V	1	-
98785	110	4 x 2"V	1	-
98790	160	4 x 3"V	1	-
98786	160	5 x 2"V	1	-
98791	200	5 x 3"V	1	-
98787	160	6 x 2"V	1	-
98792	200	6 x 3"V	1	-
98430	250	5 x 3"V	1	-
98431	250	6 x 3"V	1	-
98998	315	8 x 3"V	1	-



Держатель коллектора, нержавеющая сталь

Код	Размер	и./	п°
98793	90	1	-
98784	110	1	-
98795	160	1	-
91109	200	1	-

AISI 304



ПВД дренажные коллекторы для станций фильтрации

Код	Размер	Ø выхода	и./	п°
91321	63	2 x 2"	1	-
91320	63	3 x 2"	1	-
91319	63	4 x 2"	1	-
91318	63	5 x 2"	1	-
91317	63	6 x 2"	1	-
91323	63	8 x 2"	1	-



Микротрубка гидроуправления (рулон 1000 м.)

Код	Размер	и./	п°
98652	6x8	1.000	A-14+A-17



Контроллер промывки постоянного тока 9B FILTMASTER

Код	Соленоид	Кол-во фильтров	п°
98797	9V	0	1
98876	9V	2	1
98877	9V	3	1
98682	9V	6	1



Контроллер промывки переменного тока 24B FILTMASTER

Код	Соленоид	Кол-во фильтров	п°
98799	24V	0	1
98874	24V	2	1
98875	24V	3	1
98898	24V	4	1
98899	24V	5	1
98683	24V	6	1



Манометр (10 бар)

Код	Размер	и./	п°
97354	1/4"	5	A-10

## Запасные части и комплектующие



Муфта соединения Victaulic

Код	Размер	у./	п°
97352	2"*	10	A-1
97208	2 1/2"	10	A-2
97353	3"*	10	A-2
98657	4"*	5	A-2
97209	6"	4	A-11
97210	8"	4	A-8

\*Изготовлен из полиамида, армированного стекловолокном



Фланец Victaulic

Код	Размер	у./	п°
98660	3"	10	-
98661	4"	5	A-11
98662	6"	5	-

Изготовлен из высокопрочного чугуна



Соединитель Victaulic - резьба

Код	Размер	у./	п°
98902	2"	3	4112



Соединитель под наклейку ПВХ - Victaulic

Код	Размер	у./	п°
98666	75-63x2"	5	A-10
98667	110-90x3"	3	A-1
98668	125-110x4"	3	A-2
98669	180-160x6"	2	A-2

Изготовлен из ПВХ (для труб UNE EN ISO 1452)



Ниппель резьбовой, латунь

Код	Размер	у./	п°
98653	1/4"	20	-
98655	1/8"	20	-



Ниппель переходной, латунь

Код	Размер	у./	п°
98654	1/4"-1/8"	20	-



Уплотнение для соединения фильтров Filtmaster

Код	Размер	у./	п°
97839	2"	10	A-2
97840	3"	10	A-2
97841	4"	4	A-2

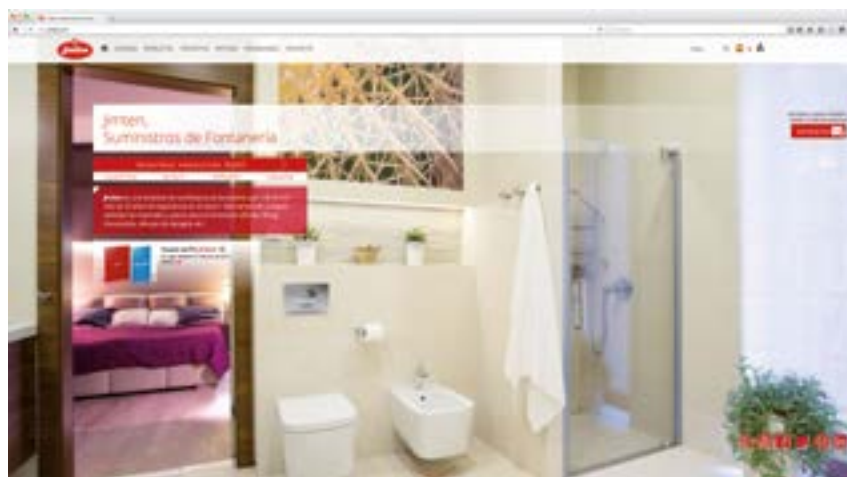




**ПРИМЕЧАНИЕ:** Данные, которые содержатся в данном каталоге, являются следствием постоянного улучшения и эволюции нашей продукции. Компания Jimten оставляет за собой право вносить любые изменения в характеристики продукции без предварительного уведомления. Монтаж изделия и его техобслуживание должны выполняться квалифицированным персоналом.

Новейшая версия данного каталога доступна на наших вебсайтах

**[jimten.com](http://jimten.com), [aliaxis-ui.ru](http://aliaxis-ui.ru)**







FILTMASTER  
Системы фильтрации



 **alixis**

ООО „Алиаксис инфраструктура и промышленность“  
ул. Ивана Бабушкина, д.3, корп.1 - 117292 Москва - Россия  
Тел. +7 (495) 748 08 89 - Факс +7 (495) 748 53 39  
ИНН/КПП 7736507265 / 772801001  
[www.aliaxis-ui.ru](http://www.aliaxis-ui.ru)