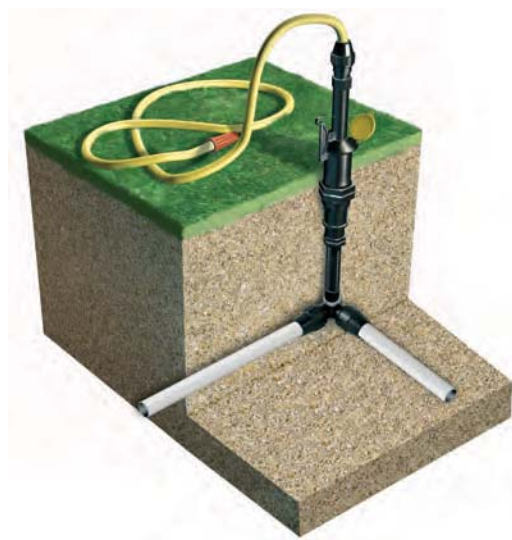
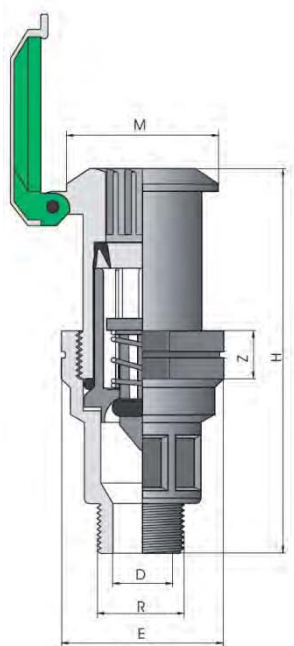
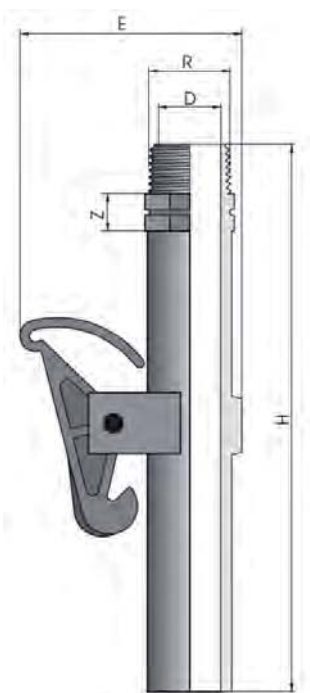


#### X-89 Válvula de acople rápido



Medida	Ref.	D	D	E	Z	H	M
3/4"	90109	3/4"	17	63	19	148	59
1"	90110	1"	23	63	19	150	59

#### X-90 Llave de acople rápido



Medida	Ref.	D	D	E	Z	H
3/4"	90111	3/4"	19	67	12	175



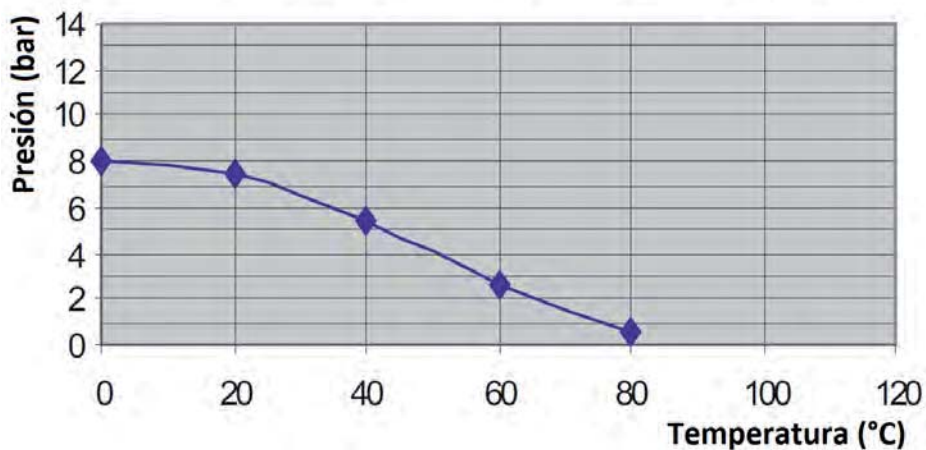
desconectar una toma de agua de forma rápida y sencilla.

Máxima presión de ejercicio: **8 bar a 20 °C**

Caudal máximo: **400 l/m**

Material: **Cuerpo Polipropileno**

### Variación de la presión con la temperatura



### Perdida de carga

