



jimten.com

news

JANEIRO 2019



LINNUM 40

Caleiras para base chuveiro de obra

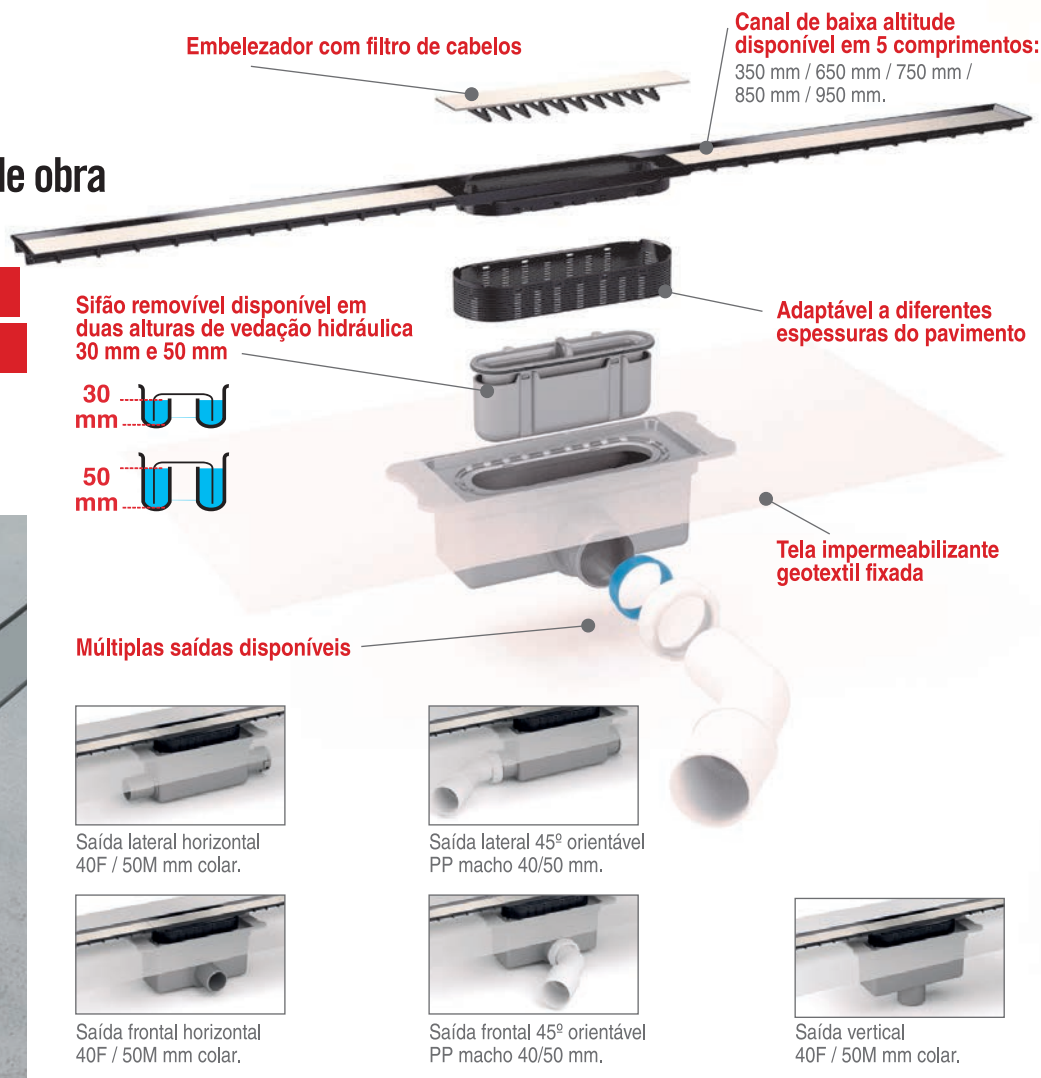
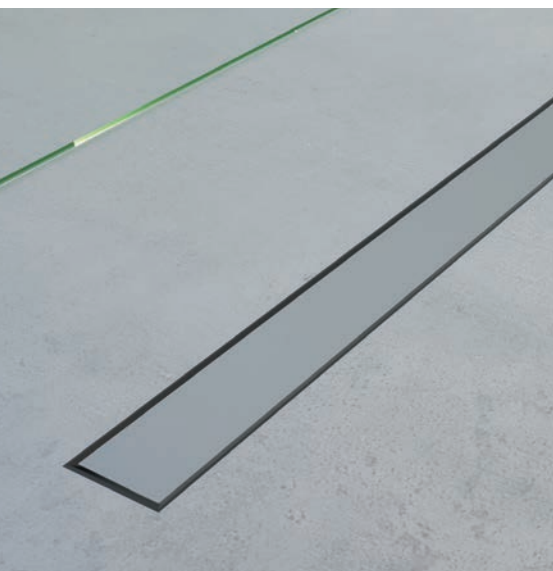
Apenas 40 mm de largura

Acabamento de aço inoxidável

Estética, elegância e qualidade

Sifão removível

Limpeza fácil



PureStation PS4_STIM

Novas estações de tratamento de oxidação total

CE EN 12566-3 Eficiência		
DBO ₅	DQO	SS
95%	91%	95%

Fiabilidade

O sistema foi testado por um laboratório independente (CERIB) em Rendimentos (37 semanas); Resistência à Pressão no terreno (PIT) e estanqueidade.



Certificado

Cumprimento com a Legislação; Marcação CE de acordo com a Norma Europeia UNE-EN 12566-3.



Experiência

Mais de 10.000 instalações Minidepuradoras de Oxidação Total.



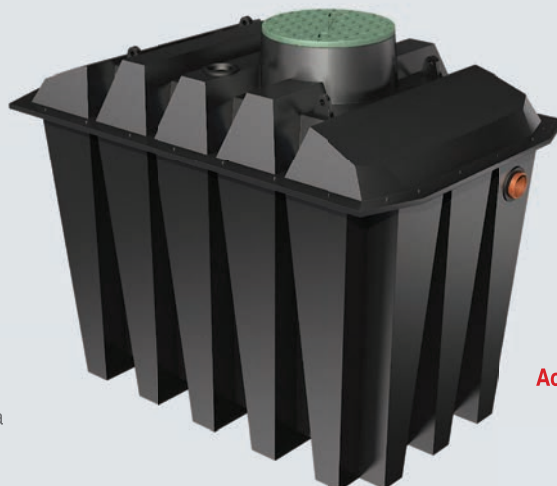
Adaptabilidade

Sistema com pré-tratamento para adaptar-se ao ritmo da casa.



Economias em custos de manutenção

O controle do caudal reduz a descarga de lodo primário a 1 vez a cada 3 anos.



Economia na instalação

O tanque resiste à pressão da terra sem necessidade de contribuições materiais (teste PIT).



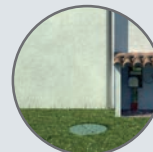
Segurança

Inclui tampa de PEAD com Proteção UV e sistema segurança anti-abertura.



Impacto visual mínimo

Apenas uma porta de registro para o controle do sistema.



Aconselhamento na instalação

A conclusão da obra está garantida pela equipa de prescrição.



Pós-venda

Atenção personalizada para resolver qualquer incidência.



MAGNETECH

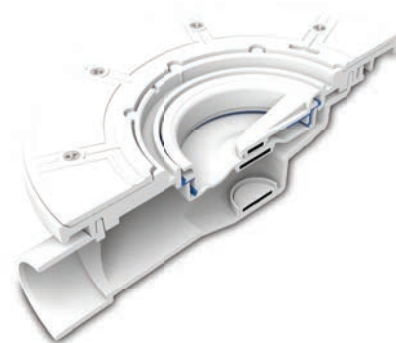
Dreno para base de duche de obra

Mais seguro. Vedação hidráulica + fecho magnético

Ultra compacto. Só 60 mm de altura

Grande caudal de evacuação

Sifão extraível



Desenho

5 versões de grelha e versão recarregável que permite integrar a instalação do dreno em qualquer ambiente.

Sifão duplo

Fecho magnético + vedação hidráulica de 1cm.

Ultra compacto

Para a instalação de bases de duche de obra com espaço reduzido.

Grande caudal de evacuação

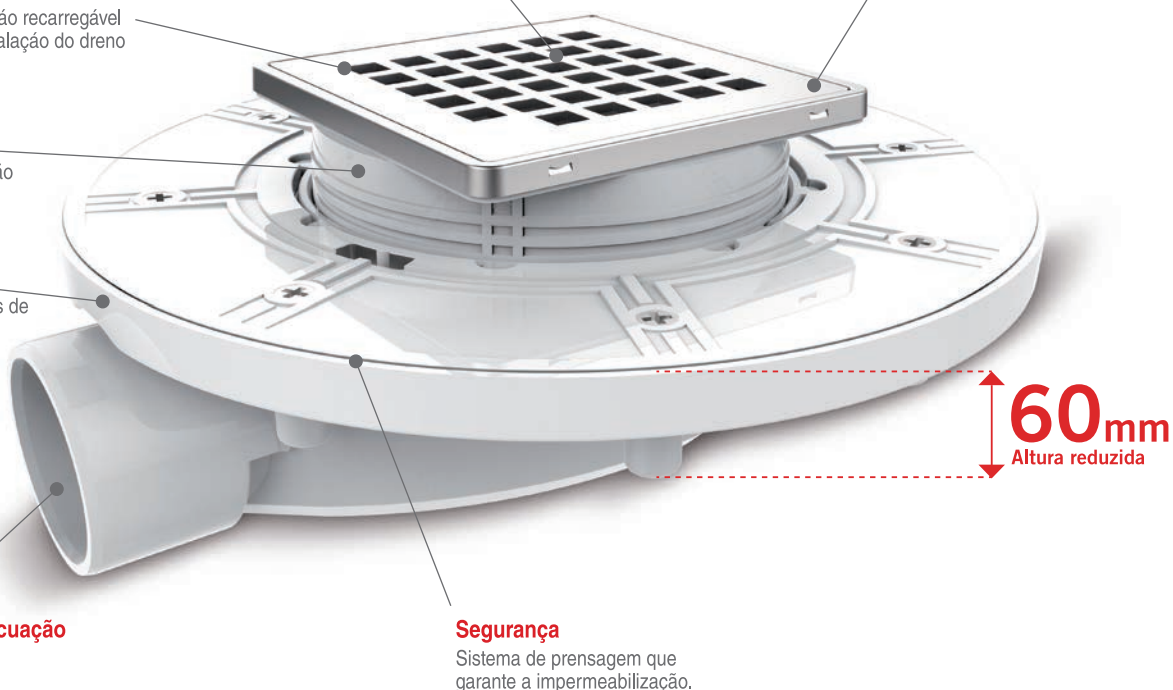
Até 36 l/min.

Sem cheiros

O seu fecho magnético e a sua vedação hidráulica, evitam a aparição de odores.

Fácil acesso

Acesso completo ao dreno, permitindo a limpeza e a manutenção do sifão. Classe carga k3.



Segurança

Sistema de prensagem que garante a impermeabilização.

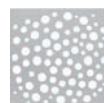


OPÇÕES DE GRELHA

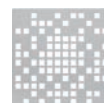
100 mm



Square



Bubble



Explosion



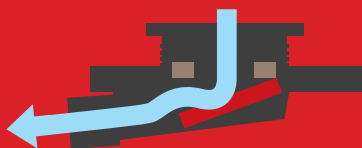
Broken line



Ring

O que é a tecnologia Magnetech?

O primeiro dreno para base de duche de obra que combina altura reduzida e alto rendimento (grande evacuação e sifão anti-odores)



A água do duche exerce pressão sobre a parte móvel da válvula magnética que se abre permitindo a evacuação. Quanto maior é o fluxo de água, maior é a pressão.

EVACUAÇÃO GARANTIDA



No fim do duche, o fluxo de água reduz-se e a força magnética permite o fecho da válvula.

ZERO IMPUREZAS



A força magnética assegura o fecho da válvula que combinado com a vedação hidráulica de 1cm garante a ausência de odores. É 100% hermético.

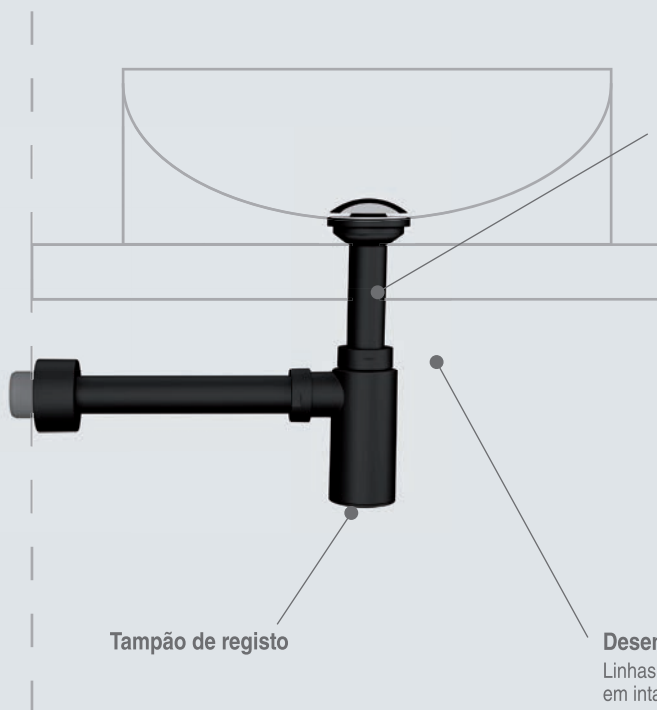
NÃO MAIS ODORES!!

BLACK EDITION

Sifões de desenho com acabamento em preto mate



**BLACK
EDITION**



Pescoço extensível

Pescoço extensível e tubo de saída recortável para maior adaptabilidade.

Desenho

Linhas que combinam na perfeição em instalações à vista.

S-442



S-438

EN
274



MANGUITO UNIVERSAL

Para sanita com saída dual

Universal. Confiável

Economize Espaço

Fiável

Para evitar deslocamentos e o aparecimento de maus odores, o manguito incorpora um parafuso de fixação.

Adaptável

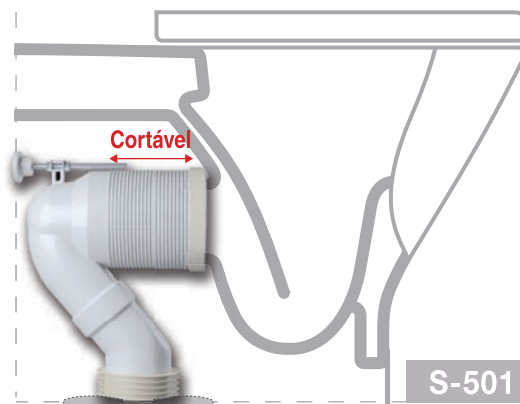
O bocal de ligação à sanita, pode cortar-se em função da distância necessária.

Saída ajustável

Encurta as distâncias desde o ponto de evacuação até à parede, de 150 a 240 mm.

Compacto

Respeitando os mínimos hidráulicos, reduzimos o corpo para melhorar a instalação mesmo em sanitas com os autoclismos mais estreitos no mercado.



VÁLVULAS DE CESTA

Para pias

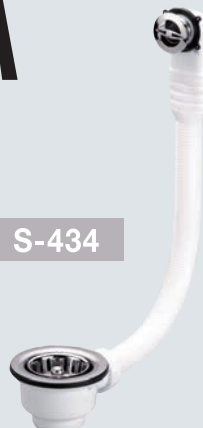
S-433



S-440



S-434



S-441



phono black

Sistema de evacuação insonorizado



Certificação acústica: 14 dB - 2 l/s

**Resistência ao fogo:
Euroclases B-s2-d0 segundo EN 13501**

Variedade completa: 40-50-75-90-110-125-160

Abraçadeiras fonoabsorventes



O sistema

Mistura inovadora feita de PVC-U enriquecida com aditivos minerais selecionados para um excelente rendimento de insonorização.



Certificação acústica

Rendimento acústico certificado, 14 dB - 2 l/s obtido no instituto Fraunhofer de Stuttgart (P-BA 77 / 2017e).



Resistência ao fogo

Phonoblack está certificado segundo UNI EN 13501 em Euroclases B-s2-d0.



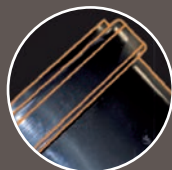
A gama

Variedade completa de tubagem e acessórios em diâmetros: 40-50-75-90-110 -125-160 mm. Tubagem de embocadura simples (MH) e embocadura duplo (HH) disponíveis em longitudes; 0,25-0,50-1-2-3- m.



Estanqueidade garantida

Junta em EPDM alta qualidade.



Segurança de instalação

Alojamento para juntas.



O mais silencioso

Alta capacidade de fluxo.



O mais silencioso

Geometria de fonoabsorvente.



Adaptabilidade, versatilidade

Instalação melhorada.

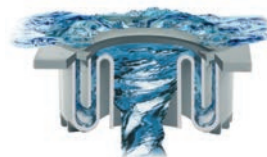


Instalação compacta, segura

Acessórios compactos.

SUMIDOURO CLASSE C-250

Autolimpicante
Granulocaudal



S-246

Fabricado com ferro fundido dúctil e PVC

Fixação com 3 parafusos

Classe C-250 de acordo com a norma UNE-EN 124

Interior hidrodinâmico

Saída PVC colar

Dimensões: 224x224-Ø75 e 275x275-Ø110

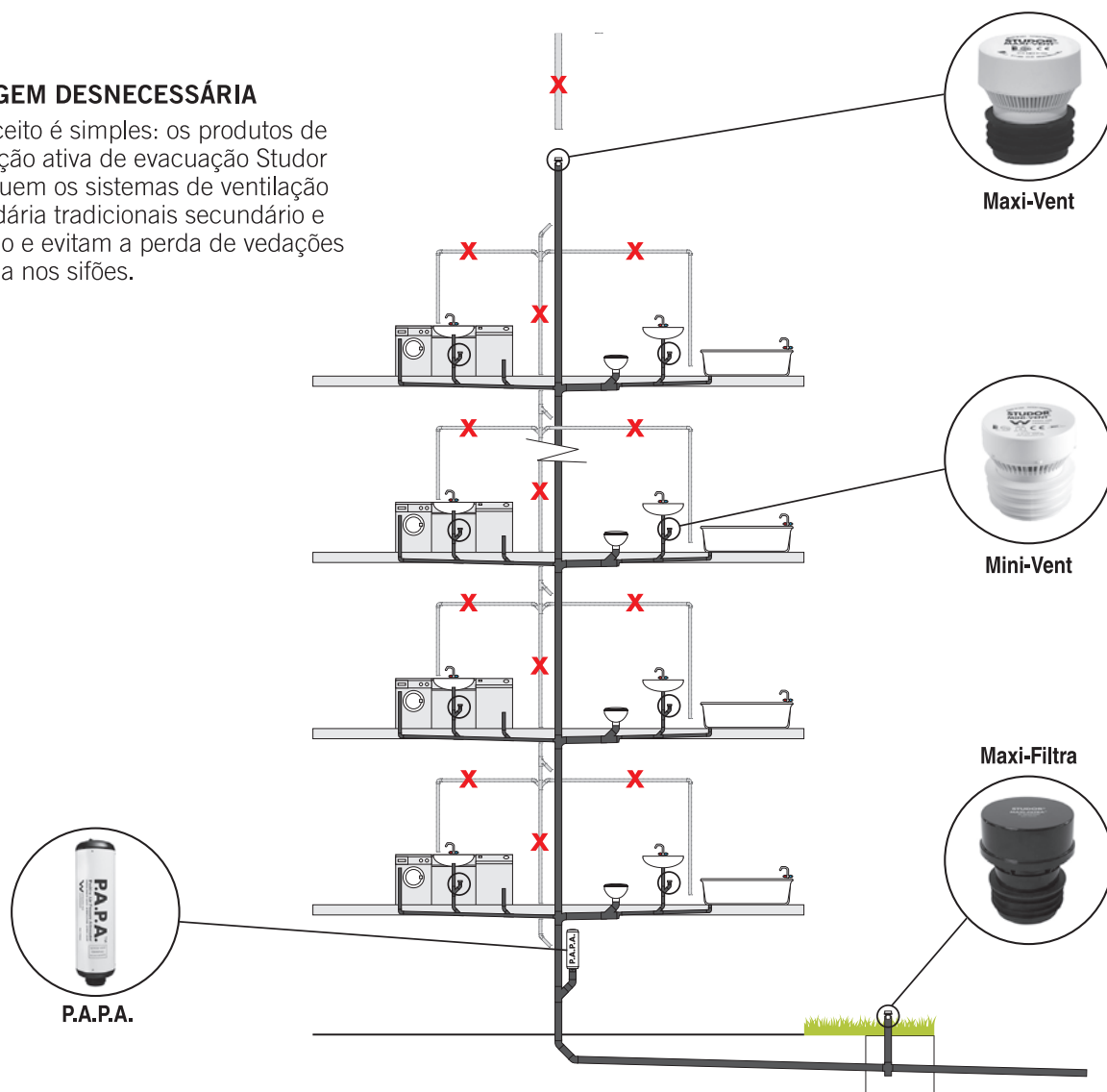


VENTILAÇÃO ATIVA studor

Evite a perda de vedações de água nos sifões

TUBAGEM DESNECESSÁRIA

O conceito é simples: os produtos de ventilação ativa de evacuação Studor substituem os sistemas de ventilação secundária tradicionais secundário e terciário e evitam a perda de vedações de água nos sifões.



TERMINAIS SISTEMA COLECTOR CLASSE B-125

Fabricados com PAFV e PVC estabilizados aos raios UV

Classificação B-125 de acordo com a UNE-EN 124

Fixação com ancoragem e 3 parafusos de segurança

Dimensões: 320x320 (para coletor Ø250 mm) e 400x400 (para coletor Ø315)

Versões com tampa e grelha (também opção sifão com kit A-63)



VÁLVULA DE ESFERA DE REPARAÇÃO

A nova válvula de esfera e o casquilho de reparação Jimten são em conjunto, ligações de colar para tubos de PVC de Ø50 e Ø63 mm.

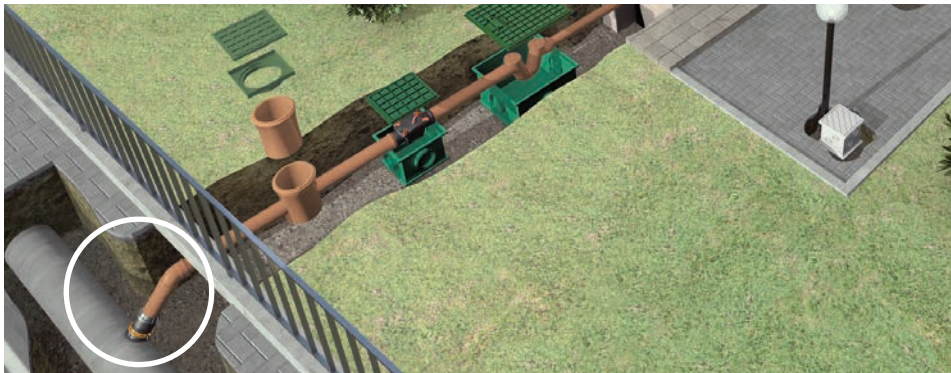
Desenhados com um comprimento extra que permite a reposição e substituição da maioria das válvulas de esfera no mercado de uma maneira fácil e rápida.



O design robusto e confiável confere ao produto características únicas no mercado

EASY CLIP

Conexões especiais
Poupa tempo de instalação



City



Ø160

Adaptada a Ø mais pequenos.

Para todos os tipos de tubo



PVC



Corrugado



Gres



Betão

Plus



Ø160

Para grandes diâmetros, todos os materiais; compensa o assentamento do terreno.

Link



Ø160
Ø200

Para grandes diâmetros, adaptado a todos os materiais.

Tech



Para tubo de GRES ou BETÃO. Adaptado para lavar com corrente.

FILTRAÇÃO INDUSTRIAL FILTMAS^TER NOVAS MICRAGEM (PRÉ TRATAMENTO)

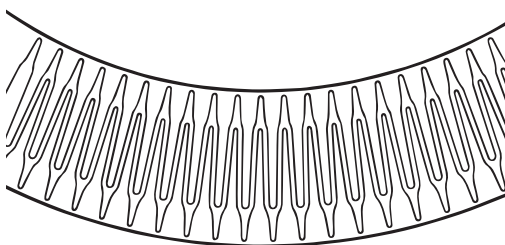
FILTMAS^TER



20 MICRAS

O novo design do anel de 20 microns foi desenvolvido para obter altos níveis de qualidade na água. Com este novo sistema é possível eliminar, mais eficientemente as partículas suspensas de origem tanto mineral como orgânica. Diminuindo consideravelmente o índice de densidade do sedimento (SDI).

Os cartuchos do sistema Filtmaster, como não são consumíveis, representam um a ECONOMIA CONSIDERÁVEL DOS CUSTOS DE SUBSTITUIÇÃO EM RELAÇÃO aos sistemas tradicionais de filtração de fio enrolado.



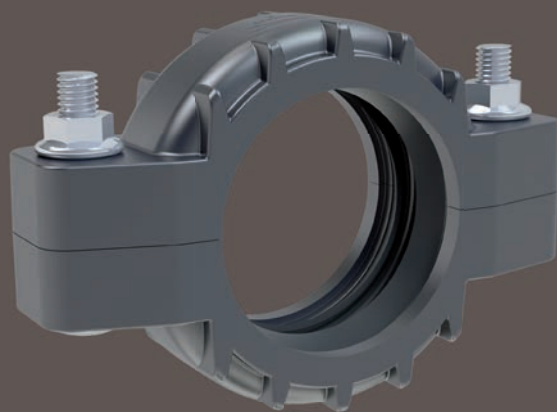
JUNÇÃO FITMAS^TER

Para tubos ranhurados de PEHD e PVC

Sistema de instalação fácil e rápido

Sistema flexível, resistente e durável

Gama completa fabricada em termoplásticos técnicos



FITMAS^TER

2", 2 1/2", 3", 4", 6" y 8"

Indicadas para uniões de tubagens fabricadas em PEHD e PVC, garantindo a absorção de tensões, a facilidade de alinhamento, o controle da expansão/contração do sistema, a capacidade de carga nos extremos e a atenuação de vibrações.



▶ FEIRAS JIMTEN 2019

JIMTEN estará presente nas feiras europeias mais representativas do setor, cujas datas colocamos para seu conhecimento de modo a que não faltem a nenhum dos eventos.

E se não pode comparecer, poderá ser informado da apresentação de últimas notícias através nosso canal no YouTube.com



Seguimos em **You Tube** : www.youtube.com/user/jimtenmarketing

DATAS DO LUGAR

ISH

Frankfurt (Alemanha)

11 a 15 de março

jimten, S/A

Ctra. de Ocaña, 125. C.P. 03114

P.O. Box 5285. C.P. 03080

[t] +34 965 109 044

[f] +34 965 115 082

Alicante (Spain)



jimten.com

[t] +34 965 108 053

[e] comercial@jimten.com



Empresa registrada según norma



UNE-EN ISO 9001
ER-0084/1996



UNE-EN ISO 14001
GA-1999/0136



OHSAS 18001
SST-0130/2016



an *Aliaxis* company