



Sistema
CLICK-CLACK
universal



Sistema CLICK-CLACK universal



Jimten presenta el nuevo tapón de **cierre universal**(*) con sistema Click-Clack, adaptable a válvulas de lavabo o bidé.

(*)Gracias a su sistema de fijación, el embellecedor, la junta de cierre y el mecanismo de accionamiento, **pueden montarse sobre cualquier modelo de válvula Jimten con chapa de Ø63 ó 70mm.**

Características de las válvulas:

Materiales:

- Embellecedor Ø66 mm fabricado en ABS cromado.
- Sistema Click-Clack inyectado en resina acetálica de alta resistencia.

Probado a más de 100.000 ciclos de funcionamiento con éxito.

Disponible en versiones ABS cromo y PP blanco, con salidas de 1 ½" (40mm) ó 1 ¼" (32mm).

Junta de estanqueidad integrada JUNTAFIX en modelo S-540 (PP blanco).

El modelo S-541 incorpora la junta transparente ideal para su instalación en lavabos de cristal o con instalación vista.



Tapón embellecedor
ABS cromo Ø66 mm.



Tornillo M6 x 100 mm.

Mecanismo Click-Clack.

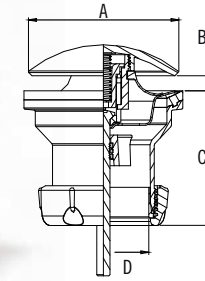
Chapa de acero
inoxidable Ø63 ó Ø70.

Cuerpo de válvula.

Tuerca y junta
1 ¼" ó 1 ½".

S-540

Válvula desagüe con embellecedor Click-Clack

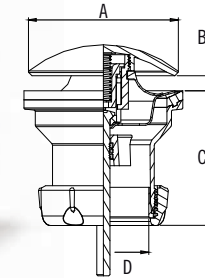


Ref.	A	B cerrado / abierto	C	D	u./	nº	€
10186	66	6,5/14	62	1¼x32	10	A-2	
10188	66	6,5/14	62	1½x40	10	A-2	

Válvula para lavabo/bidé con sistema de apertura/cierre Click-Clack Ø66 mm. Chapa de acero inoxidable Ø70 mm. Tornillo M6x100. Sistema de junta integrada JUNTAFIX.

S-541

Válvula desagüe cromo con embellecedor Click-Clack cromo

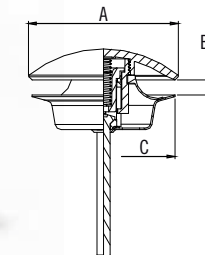


Ref.	A	B cerrado / abierto	C	D	u./	nº	€
10196	66	6,5/14	62	1¼x32	10	A-2	
10198	66	6,5/14	62	1½x40	10	A-2	

Válvula para lavabo/bidé con sistema de apertura/cierre Click-Clack Ø66 mm. Chapa de latón cromado Ø70 mm. Tornillo M6x100. Junta inferior transparente.

A-158

Embellecedor Click-Clack universal cromo

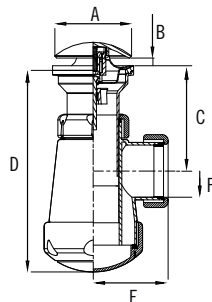


Ref.	A	B cerrado / abierto	C	u./	nº	€
22350	66 mm	6,5/14	70	25	A-10	

Conjunto embellecedor sistema de apertura/cierre Click-Clack Ø66 mm. Chapa de acero inoxidable Ø70 mm. Tornillo M6x100.

S-542

Sifón botella con embellecedor Click-Clack

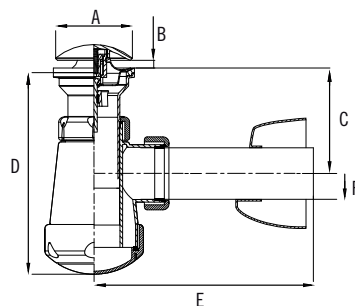


Ref.	A	B cerrado / abierto	C	D	E	F	u./	nº	€
02776	66	6,5/14	135-65	205-140	50	1¼x32	50	A-4	
02778	66	6,5/14	140-70	220-150	60	1½x40	50	A-4	

Sifón botella para lavabo con válvula extensible y sistema de apertura/cierre Click-Clack. Rejilla de acero inoxidable Ø70 mm. Tornillo M6x100. Sistema de junta integrada JUNTAFIX.

S-543

Sifón botella con embellecedor Click-Clack, alargadera y plafón



Ref.	A	B cerrado / abierto	C	D	E	F	u./	nº	€
02786	66	6,5/14	135-65	205-140	210	32	50	A-4	

Sifón botella para lavabo con válvula extensible y sistema de apertura/cierre Click-Clack. Rejilla de acero inoxidable Ø70 mm. Tornillo M6x100. Sistema de junta integrada JUNTAFIX. Alargadera y plafón.

Para información más actualizada: www.jimten.com