

Tarifa de precios 30/15



Gama de cisternas empotradas INEO 80

En versiones bastidor, reforzada y ligera

Novedad:

La única del mercado con sistema de placa de mando por accionamiento por cable

Gran ahorro de agua. Con sólo 4 ó 2 litros en descarga grande o pequeña

Compatible con las últimas tendencias en placas de mando

Clasificación Internacional
Consumo de agua por descarga

6 L max. 4 L / 2 L

8 L max.

10 L max.

13 L max.

>13 L max.



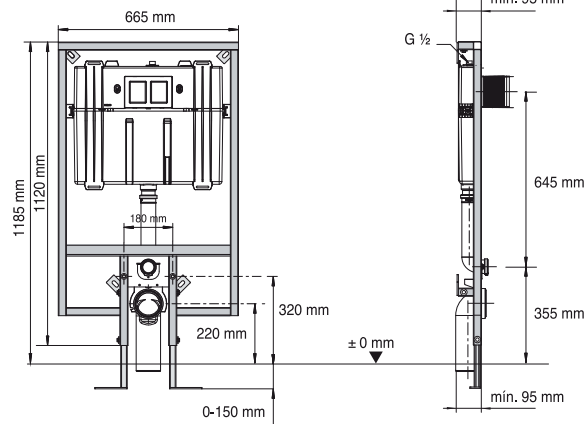
Nuevas cisternas empotradas INEO 80 con pulsador por cable



Cisterna empotrada INEO 80 con bastidor



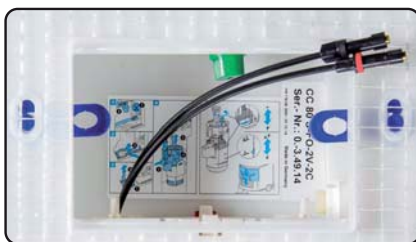
Clasificación Internacional	
Consumo de agua por descarga	
6 L max.	4,5 L / 2 L
8 L max.	
10 L max.	
13 L max.	
>13 L max.	



S-806

Medida	Ref.	U/	n.º	€
1185 x 665 x 95 mm	23241	1	-	302,82

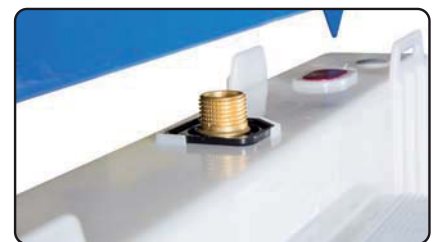
INEO 80 PLUS. Cisterna de bastidor alto 1185 mm, fondo 95 mm, ancho 665 mm. Para paredes ligeras o paredes macizas con placas ligeras frontales. 6 puntos de anclaje. Completamente pre-montada. Incluye soportación. Ajuste en altura de 0-200 mm del nivel de suelo terminado. Para paredes de 95 hasta 120 mm de espesor. Incluyen aislamiento frente a la condensación. Doble descarga (6-4.5 o 3-2 litros). Ajuste de fábrica 6-3 litros. Para placas de mando con cables flexibles de enchufe rápido. Válvula de llenado nivel sonoro clase I (DIN-EN 14055, KIWA). Llave de escuadra de 1/2". Incluye codo de evacuación Ø 90 mm con tapón de obra. Incluye 2 tornillos para soporte de inodoro suspendido M12 (distancia entre tornillos 180 mm). Para placas de mando de registro pequeña, no incluidas.



Sistema de pulsador con accionamiento por cable de acero inoxidable. Conexión de fácil instalación y gran seguridad de funcionamiento.



Cuatro puntos de anclaje a pared en acero galvanizado con sistema de fijación rápida regulable en profundidad y ángulo. Pies de fijación regulables en altura.



Toma de alimentación superior de 1/2". Montaje rápido.



Mecanismo de descarga accionado por cable. Cierre amortiguado. Regulación de nivel residual y descarga pequeña.



Bastidor en acero galvanizado reforzado. Soportación para inodoros suspendidos M12 a 180 mm de separación.



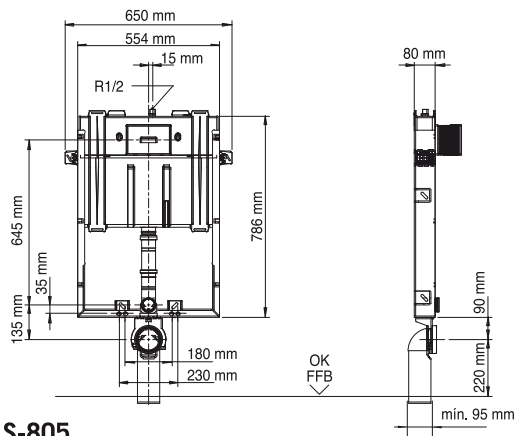
Con manguito de inodoro Ø 90mm en PE. Codo de descarga a 90°, clip de fijación con ajuste en profundidad y clip de montaje rápido.



Cisterna empotrada INEO 80 reforzada



Clasificación Internacional Consumo de agua por descarga	
6 L max.	4 L / 2 L
8 L max.	
10 L max.	
13 L max.	
>13 L max.	



S-805

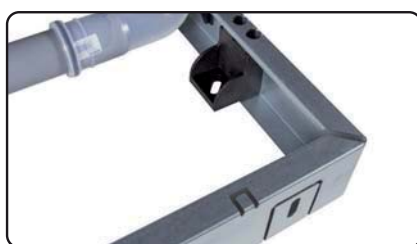
Medida	Ref.	U/	n.º	€
1096 x 554 x 80 mm	23240	1	-	210,89

INEO 80 IN. Cisterna reforzada alto 1.096 mm, fondo 80 mm, ancho 554 mm. Para instalación en paredes macizas. 6 puntos de anclaje. Completamente pre-montada. Incluye aislamiento frente a la condensación.

Doble descarga (6-4 o 4-2 litros). Ajuste de fábrica 6-3 litros. Para placas de mando con cables flexibles de enchufe rápido. Válvula de llenado nivel sonoro clase I (DIN-EN 14055, KIWA). Llave de escuadra de 1/2". Incluye codo de evacuación Ø 90 mm con tapón de obra, con ampliación a Ø 110 mm. Incluye 2 tornillos para soporte de inodoro suspendido M12 (distancia entre tornillos 180 mm). Para placas de mando de registro pequeño, no incluidas.



Sistema de pulsador con accionamiento por cable de acero inoxidable. Conexión de fácil instalación y gran seguridad de funcionamiento.



Con fijación a pared. 6 puntos de anclaje.



Toma de alimentación superior de 1/2". Montaje rápido.



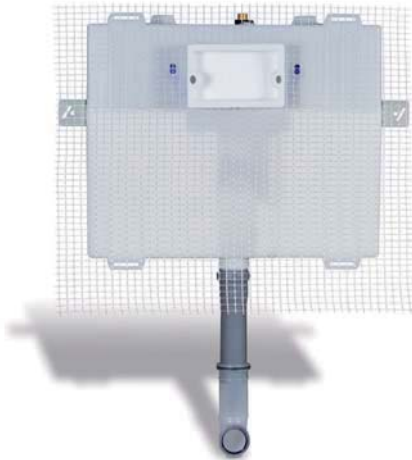
Mecanismo de descarga accionado por cable. Cierre amortiguado. Regulación de nivel residual y descarga pequeña.



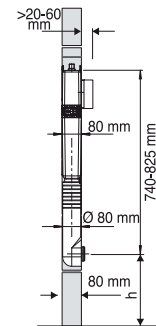
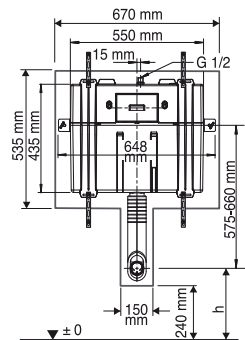
Manguito de inodoro D.90. Con codo de descarga D.90, incluye adaptador a D.110. Soporte regulable en profundidad y con clip de enchufe rápido.



Cisterna empotrada INEO 80 ligera



Clasificación Internacional Consumo de agua por descarga	
6 L max.	4 L / 2 L
8 L max.	
10 L max.	
13 L max.	
>13 L max.	



S-800

Medida	Ref.	U/	n.º	€
580 x 800-902 mm	23210	1	-	134,56

INEO 80. Cisterna ligera alto 825 mm, fondo 80 mm ancho 550 mm. Para instalación en paredes macizas. 4 puntos de anclaje. Completamente pre-montada. Incluye aislamiento frente a la condensación.

Doble descarga (6-4 o 4-2 litros). Ajuste de fábrica 6-3 litros. Para placas de mando con cables flexibles de enchufe rápido. Válvula de llenado nivel sonoro clase I (DIN-EN 14055, KIWA). Llave de escuadra de 1/2". Incluye codo de descarga con protección de PS con tapón de obra. Para placas de mando de registro pequeño, no incluidas.



Sistema de pulsador con accionamiento por cable de acero inoxidable. Conexión de fácil instalación y gran seguridad de funcionamiento.



Con sistema de fijación rápida a pared con escuadra.



Toma de alimentación superior de 1/2". Montaje rápido.



Mecanismo de descarga accionado por cable. Cierre amortiguado. Regulación de nivel residual y descarga pequeña.



Tubo de descarga con protección anticondensación de PS.



Tubo de conexión a inodoro para descarga con embellecedor a pared.

Placas de mando de tamaño reducido (18x12 cm)



Montaje de superficie

Permiten un montaje sobre pared, ocultan imperfecciones en el hueco de acceso. Fácil montaje.



S-701

Ref. 23600 (blanco)
Ref. 23601 (cromo satinado)
Ref. 23602 (cromo brillo)



S-702

Ref. 23610 (blanco)
Ref. 23611 (cromo satinado)
Ref. 23612 (cromo brillo)



S-703

Ref. 23620 (blanco)
Ref. 23621 (cromo satinado)
Ref. 23622 (cromo brillo)
Ref. 23623 (ac. inox.)
Ref. 23624 (ac. inox. brillo)



S-707

Ref. 23640 (blanco)
Ref. 23641 (cromo satinado)
Ref. 23642 (cromo brillo)



S-706

Ref. 23630 (blanco)
Ref. 23631 (cromo satinado)
Ref. 23632 (cromo brillo)



S-709

Ref. 23663 (blanco)
Ref. 23661 (cromo satinado)
Ref. 23662 (cromo brillo)

S-705

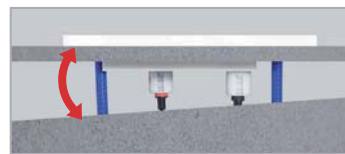
Ref. 23660 (infrarroja)

S-704

Ref. 23650 (1V ac. inox)
Ref. 23651 (1V ac. inox antivandálico)



El enchufe rápido en las placas de mando evita errores de instalación, agiliza el montaje de las distintas opciones de placas pulsador y otorga mayor seguridad y fiabilidad de funcionamiento.



El pulsador por cable facilita la adaptación de las placas de mando a los acabados de pared aunque no estén perfectamente alineados.

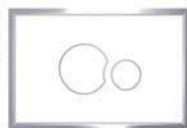
Montaje enrasado

Permiten un montaje completamente a ras de la pared, sin salientes, de fácil limpieza y gran acabado. Con embellecedor metalizado de perfecta estética.



S-719

Ref. 23685 (blanco)
Ref. 23695 (cromo satinado)
Ref. 23705 (cromo brillo)
Ref. 23715 (ac. inox.)



S-720

Ref. 23680 (cristal color)
Ref. 23690 (plást. blanco)
Ref. 23700 (plást. cromo)
Ref. 23710 (plást. cromo satin.)



S-721

Ref. 23686 (cristal color)
Ref. 23696 (plást. blanco)
Ref. 23706 (plást. cromo)
Ref. 23716 (plást. cromo satin.)
Ref. 23726 (plást. oro)



S-724

Ref. 23805 (cristal color)



S-712

Ref. 23681 (blanco)
Ref. 23684 (cromo satinado)
Ref. 23683 (cromo brillo)
Ref. 23682 (negro)

ELECTRÓNICA



S-722

Ref. 23735 (natural)
Ref. 23730 (blanco)
Ref. 23736 (negro)



S-727

Ref. 23807 (roble)



S-727

Ref. 23808 (venge)



S-727

Ref. 23806 (haya)



S-710

Ref. 23671 (blanco)



S-710

Ref. 23674 (negro)



S-710

Ref. 23673 (rojo)



Nuevas cisternas empotradas INEO 80 accionadas por cable
Con placas de mando de tamaño reducido (18x12 cm)



©JIMTEN 15M

45337 111-15

Para más información visite www.jimten.com

jimten, SA
CTRA. DE OCAÑA, 125 C.P. 03114
(Acceso por Polg. Ind. Las Atalayas C/ del Yen, s/nº)
✉ 5285 C.P. 03080
☎ + 34. 965.10.90.44
☎ + 34.965.11.50.82
ALICANTE (ESPAÑA)

www.jimten.com

Empresa registrada según norma



ER-0084/1996



GA-1999/0156



an *OAliaxis* company