

# 28 DUAL

Grifo flotador de entrada lateral o inferior



Novedad:

El grifo flotador que se adapta a cualquier cisterna

Tarifa de precios 28/13



# 2g



# 3g



**Grifo flotador DUAL adaptable a cualquier cisterna. Permite el uso de entrada lateral o inferior con rosca de 3/8" en latón y filtro de toma.**

**Alimentación lateral**  
Rosque la toma de alimentación 3/8" sobre la entrada lateral en el caso que lo requiera su cisterna.

**Flotador**  
Su altura regula el llenado de la cisterna.

**Toma de alimentación 3/8"**  
Equipada con filtro de toma. Permite su colocación en posición inferior o lateral.

**Regulable en altura**  
El grifo puede regularse en altura para adaptarse a distintas formas de cisterna.

**Tornillo de regulación**  
Permite regular el llenado de la cisterna.

**Alimentación inferior**  
Rosque la toma de alimentación 3/8" sobre la entrada inferior si es su caso.

Rango de presión: 0.5 bar a 16 bar

**Nuevo mecanismo de descarga universal. 2 volúmenes.**

**NF**  
Cumple con los requisitos de la norma NF.

**Nuevos pulsadores:**  
3 diseños disponibles.

**Fácil y rápida instalación:**

**Adaptable:**  
Instalable en cualquier posición, vertical u horizontal.

**Compacto:**  
Cabe en la mayor parte de cisternas de tanque bajo.

**Ecológico:**  
Sus múltiples opciones de regulación permiten reducir el consumo de agua hasta 35 m<sup>3</sup>/año.

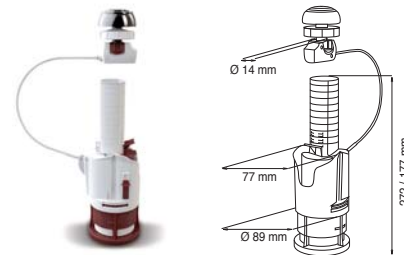
**Robusto:**

**Universal:**  
Compatible con bases Roca anteriores y posteriores a 2007.

**Fiable:**  
Su junta de cierre es compatible con los agentes químicos presentes en el agua y su cierre amortiguado le otorga un óptimo comportamiento a largo plazo.

## Características técnicas

Un sólo modelo que permite la instalación en inodoros provistos con base roscada (ej. modelos Roca anteriores a 2007) o con enchufe rápido (modelos posteriores a 2007).



**S-585**



Pulsador	Ref.	Envase	U/	n°	€
Cromo	23387	Caja	4	A-8	35,35
Cromo	423387	Blister	4	A-8	42,28

Mecanismo de descarga de doble volumen. Adaptable a base roca (anterior y posterior a 2007). Incluye tornillos de fijación de tanque bajo al WC y junta de recambio.

**S-575**



Pulsador	Ref.	Envase	U/	n°	€
Cromo	23305	Bolsa	20	A-12	27,22

Mecanismo de descarga de doble volumen. Adaptable a base roca (anterior y posterior a 2007).



Descripción	Ref.	U/	n°	€
Junta obturación mecanismo 3g	23256	50	A-10	1,35
Kit fijación tanque a WC	23108	10	A-10	6,85

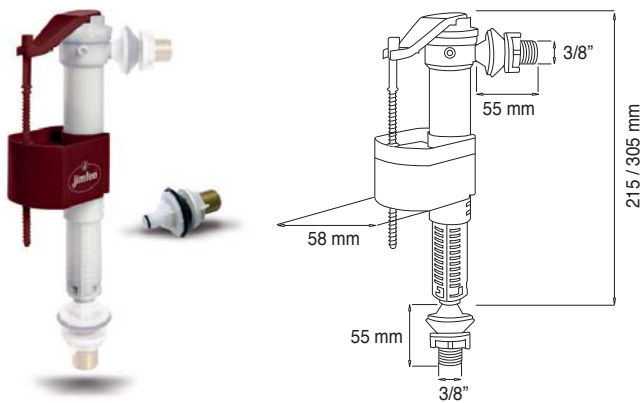
Visite [www.jimten.com](http://www.jimten.com) para manuales, consejos de instalación y más información de su interés.



## Características técnicas

El nuevo grifo flotador de entrada dual viene equipado con una toma de 3/8" de latón que puede roscarse en la entrada lateral o en la entrada inferior del grifo flotador, provista de filtro de toma. Regulable en altura.

Presión de trabajo de 0,5 a 16 bar.



### S-465

Descripción	Ref.	U/	n°	€
Grifo flotador DUAL	<b>23250</b>	10	A-11	<b>16,45</b>

23251

23253

Descripción	Ref.	U/	n°	€
Conjunto toma 3/8"	<b>23251</b>	10	A-10	<b>6,45</b>
Junta grifo flotador 2g	<b>23253</b>	10	A-10	<b>3,35</b>

## Nuevos diseños de pulsadores



Pulsador	Ref.	U/	n°	€
Circular alto (A)	<b>23254</b>	10	A-10	<b>11,90</b>
Circular bajo (B)	<b>23255</b>	10	A-10	<b>11,90</b>
Gota agua (C)	<b>23189</b>	10	A-10	<b>10,10</b>

Pulsadores compatibles con toda la gama de descargadores de accionamiento por cable Jimten.

## Instrucciones de instalación



Escanea el código QR o visita [www.jimten.com](http://www.jimten.com) para ver en video la fácil instalación del nuevo mecanismo de descarga 2V y el grifo flotador DUAL.



©JIMTEN 25M 45933 05-14

**jimten, SA**

CTRA. DE OCAÑA, 125 C.P. 03114  
 5285 C.P. 03080  
 + 34.965.10.90.44  
 Fax. + 34.965.11.50.82  
 ALICANTE (ESPAÑA)  
[www.jimten.com](http://www.jimten.com)



Empresa registrada según norma



ER-0084/1996



GA-1999/0156

an *Aliaxis* company