

Tratamiento de agua

Pre-tratamiento

Bombeo

Tratamiento primario

Tratamiento secundario

Reutilización de aguas pluviales

Almacenamiento de aguas

Tratamiento de agua

EDIFICACIÓN





Soluciones para ...		Sistema	pag.
Tratar las aguas de cocina	PRE-TRATAMIENTO	Separador de grasas	264
Tratar las aguas de una estación de servicio		Separador de hidrocarburos	267
Tratar las aguas de un taller mecánico			
Tratar las aguas del lavado de vehículos o lavandería		Ecowash	270
Bombear el agua	BOMBEO	Estación de bombeo	271
Edificio sin acceso al alcantarillado	TRATAMIENTO PRIMARIO	Imhoff	273
		Fosa Séptica con filtro	274
	TRATAMIENTO SECUNDARIO	Filtro percolador (biológico)	275
		Oxidación Total	276
Reutilizar las aguas depuradas para riego	REUTILIZACIÓN	IKBASIC	277
Reutilizar las aguas pluviales para riego		Fitodepuración	278
Reutilizar las aguas pluviales para riego y WC		IRRIGA	280
		RIUSA	
Almacenar las aguas dentro del edificio	ALMACENAMIENTO	Depósitos de superficie	284
Almacenar las aguas bajo tierra, con terreno rocoso y profundidad limitada		Depósito extraplano FLAT	288
Almacenar las aguas bajo tierra		Depósitos para instalación enterrada	288



Pre-tratamiento Separadores de grasas



Separadores de grasa

FUNCIONAMIENTO

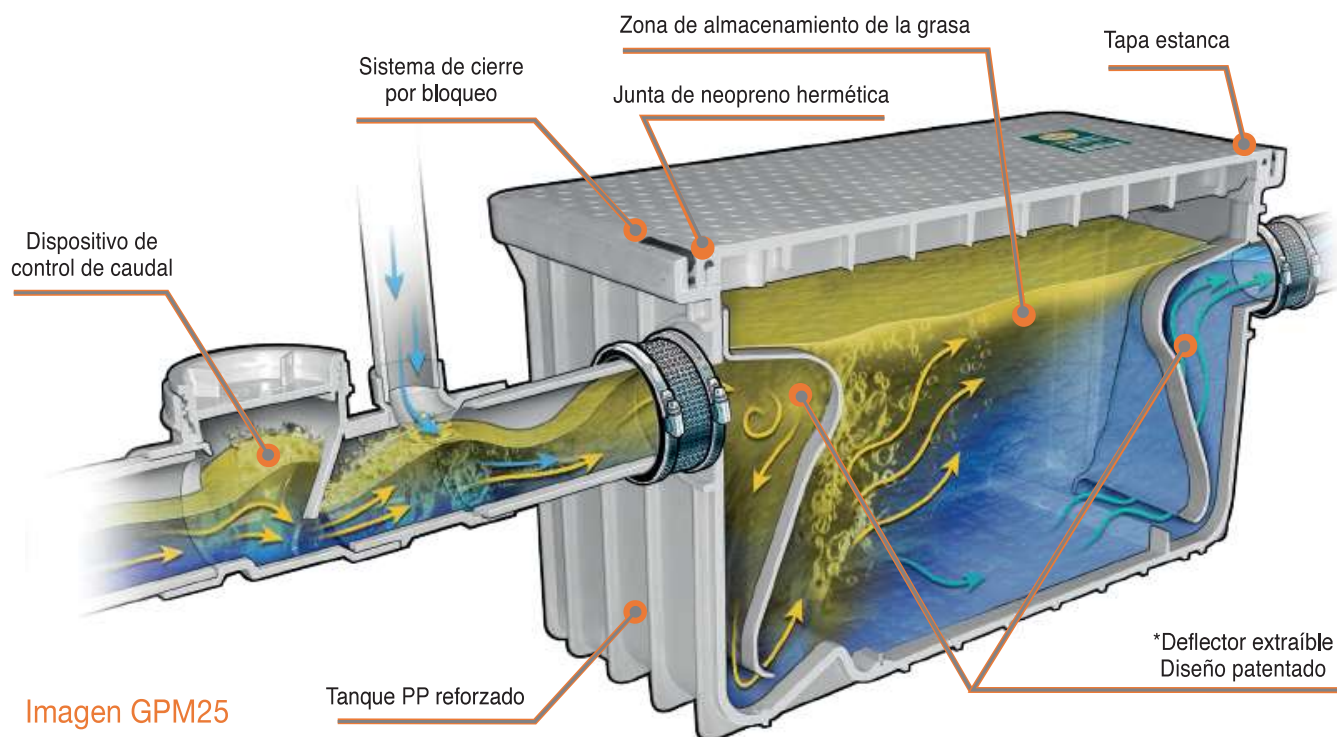


Imagen GPM25

1	2	3	4
<p>Dispositivo Control de Caudal: Retiene parte del contenido en grasa del flujo e introduce aire en el flujo para disminuir la temperatura y provocar la formación de grumos</p>	<p>El deflector de entrada reduce la velocidad del flujo</p>	<p>El flujo golpea la rampa integral y dirige el aire y la grasa hacia arriba. El aire ayuda a la flotación de grasa</p>	<p>La rampa crea un efecto de flujo laminar, dirigiendo las partículas de alimentos hacia la salida</p>

La gama de separadores de grasa Endura® ha sido desarrollada basada en los resultados de la investigación y el ensayo en el terreno durante 3 años. El resultado es una gama de producto diseñado para la eficiencia en la separación de las grasas del agua y adaptado a las múltiples situaciones que se pueden dar en las instalaciones.

Los separadores de grasa Endura® están fabricados con PP, resistiendo temperaturas de trabajo de hasta 104 °C. Están especialmente diseñados para interceptar y retener aceites y grasas mezcladas con el agua e impedir que vayan a las redes generales de alcantarillado.

ÁREAS DE APLICACIÓN

Diseñado para la instalación en el interior de los edificios de:

- Comedores industriales.
- Cocinas de restaurantes.
- Mercados.
- Lavanderías.
- Cualquier industria donde se generen grasas.

De acuerdo al Documento Básico HS5 del CTE en su punto 3.3.1.5. En el sub-apartado e) el separador de grasas debe disponerse cuando se prevea que las aguas residuales del edificio puedan transportar una cantidad excesiva de grasa, (en locales tales como restaurantes, garajes, etc.),

GPM15, Interceptor de grasa



Medidas: 38,8 x 44,4 x 41,4 cm.

Ref.	L/s	Eficiencia promedio	Capacidad de grasa real (kg)	Temperatura de trabajo (°C)
333915A02CR ●	0,94	92,0%	18,58	104

Capacidad de carga de la superficie (kg)	Peso de la unidad (kg)	Capacidad líquida (L)	€
200	6,26	49,06	831.59

GPM25, Interceptor de grasa



Medidas: 60,0 x 44,4 x 41,4 cm.

Ref.	L/s	Eficiencia promedio	Capacidad de grasa real (kg)	Temperatura de trabajo (°C)
333925A02R ●	1,6	92,50%	33,6	104

Capacidad de carga de la superficie (kg)	Peso de la unidad (kg)	Capacidad líquida (L)	€
200	10,4	81,8	1,104.25

GPM50, Interceptor de grasa



Medidas: 78,7 x 59,7 x 59,7 cm.

Ref.	L/s	Eficiencia promedio	Capacidad de grasa real (kg)	Temperatura de trabajo (°C)
333950A03R ●	3,2	93,90%	55,3	104

Capacidad de carga de la superficie (kg)	Peso de la unidad (kg)	Capacidad líquida (L)	€
200	27,2	197	2,044.35

GPM25 LO-PRO, Interceptor de grasa



Medidas: 78,7 x 59,7 x 27,9 cm.

Ref.	L/s	Eficiencia promedio	Capacidad de grasa real (kg)	Temperatura de trabajo (°C)
333925A02LOR ●	1,6	97,10%	24,22	104

Capacidad de carga de la superficie (kg)	Peso de la unidad (kg)	Capacidad líquida (L)	€
200	10,85	71,54	1,513.68

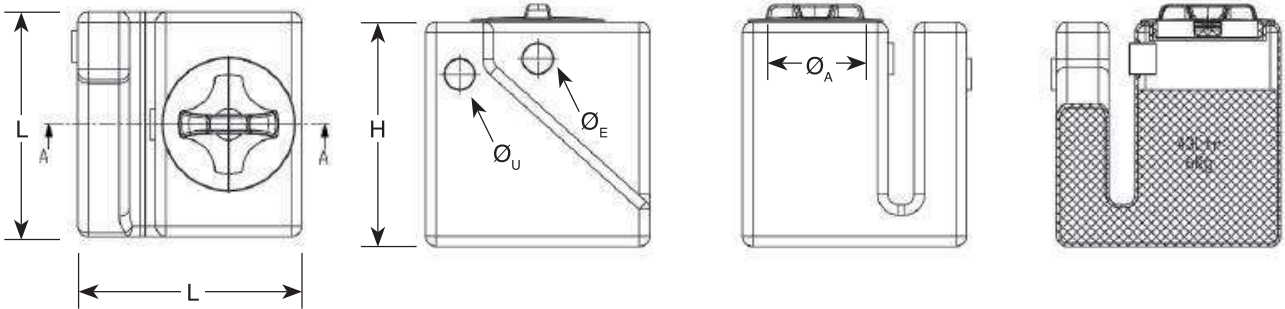
Separador de grasas XS



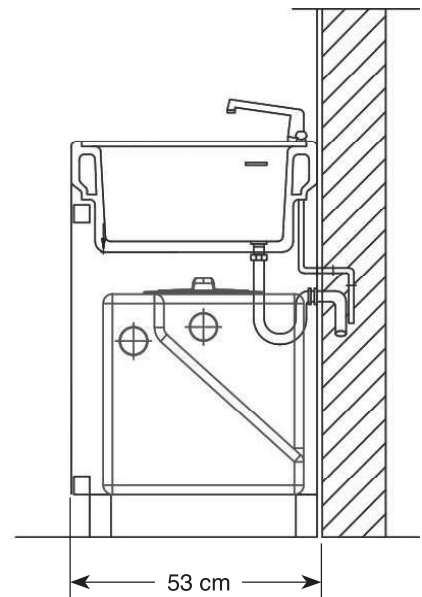
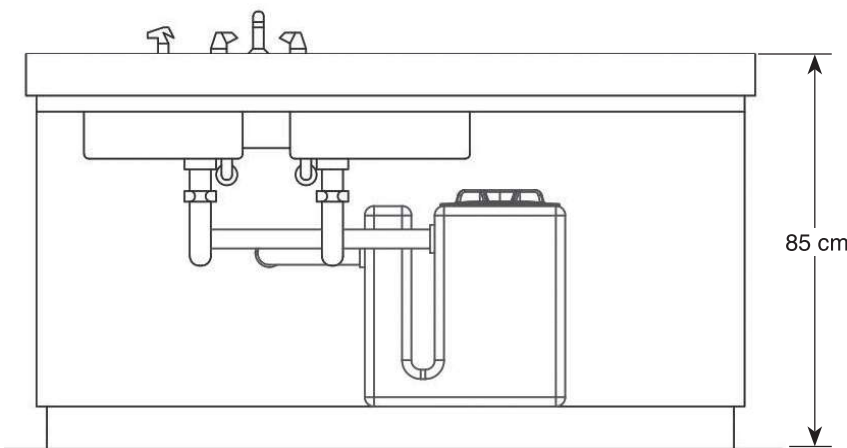
Ref.	NS (L/s)	Caudal punta (L/s)	Volumen útil (L)	LxL (cm)	H (cm)	Ø _E y Ø _S (mm)	Ø _A (mm)	€
IS00510	0,2	0,5	48	43x43	43	40/50	19,5	145.23

Separador de grasas para instalar en espacios reducidos (p.ej. bajo fregadero). Para el tratamiento de aguas grises de origen civil. Fabricado en polietileno monobloque reciclable. El producto se suministra con un juego de juntas para conexión a tuberías: 1 1/4", 1 1/2" y 2".

CE de acuerdo a EN 1825



Instalación



3 Entradas opcionales

Salida

Diseño compacto

Fadilidad de ubicación



El producto se suministra con juntas:
 Ø 1"1/4 (32mm)
 Ø 1"1/2 (40mm)
 Ø 2" (50mm)

Fácil acceso



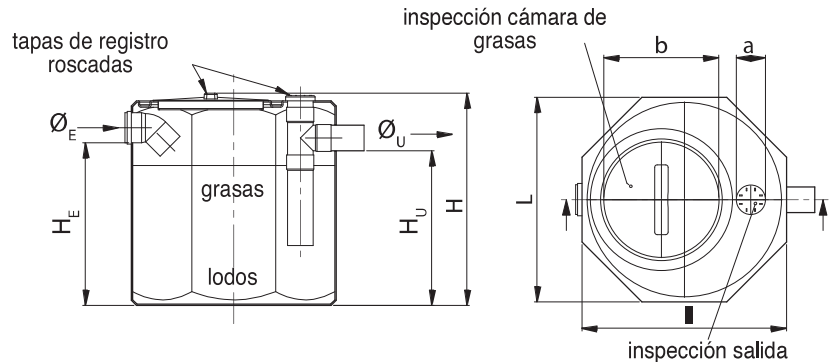
GSI, separador de grasas  de acuerdo a EN 1825

Ref.	NS (l/s)	Usuarios	Cubiertos diarios	Volumen útil (l)*	L	H (cm)	H _E (cm)	H _U (cm)	Ø _E y Ø _U (mm)	a (cm)	b (cm)	€
33100513**	0,2	5	-	100	60 x 68	62	43	40	Ø110	10	20	297.54
33100514**	0,4	10	-	200	60 x 68	82	63	60	Ø110	10	20	390.92
33100515**	0,6	15	-	300	60 x 68	100	84	81	Ø110	10	20	479.76
33105111	1	20	-	400	80	80	63	60	Ø110	10	20	599.69
33105112	2	25	-	600	80	120	103	100	Ø110	10	20	710.75
33105113	3	35	150	1.200	120	120	102	97	Ø110	10	20	1,060.86
IS05114	4	50	200	1.549	120	160	142	135	Ø125	10	30	1,702.99
IS05115	5	80	300	1.884	120	200	180	173	Ø140	10	30	1,902.66
IS05116	6	100	400	2.560	160	160	138	132	Ø140	10	40	2,959.68
IS05117	7	150	600	3.273	160	200	176	169	Ø160	10	40	3,241.54
IS05118	8	180	800	4.035	160	240	215	208	Ø160	10	40	4,040.19
IS00416	10	200	1.000	6.096	215	220	173	166	Ø200	10	60	4,362.78
IS00417	12	250	1.100	7.693	215	275	221	214	Ø200	10	60	5,283.56
IS00418	14	300	1.400	8.350	215	310	250	243	Ø200	10	60	7,037.43

* El volumen neto no corresponde con la capacidad del producto
 ** No certificadas

Kit de alarma de nivel de grasas

Ref.	€
ISSEN14	1,492.61



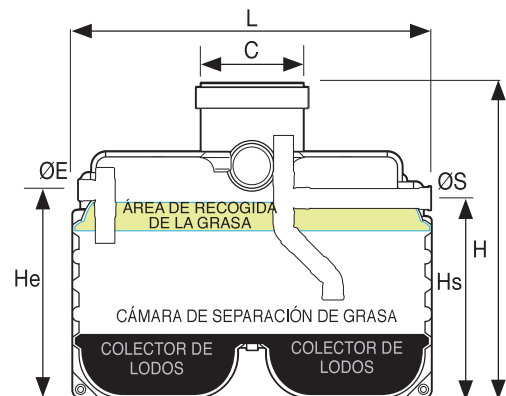
Separadores de grasas

Modelo	Ref.	Volumen (l)	Tamaño nominal	L (cm)	A (cm)	H (cm)	H _e (cm)	H _s (cm)	C (cm)	Ø E y S	Portes	€
GS3	33003120	1.100	3 L/s	120	120	188	135	133	60	Ø110		1,129.08
GS9	33003190	3.000	9 L/s	240	120	188	138,5	131	60	Ø110		2,885.37



con cierre de seguridad

el producto incluye boca de hombre

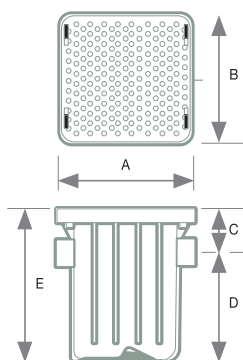


SI, separador de sólidos



Ref.	Eficiencia promedio	Capacidad de temperatura de funcionamiento (°C)
333911A02R ●	92,0%	104

Capacidad de carga de la superficie (kg)	Peso de la unidad (kg)	Capacidad líquida (L)	€
200	8	49,06	1,006.66



A	B	C	D	E
368	441	89	325	414

Cotas en mm.

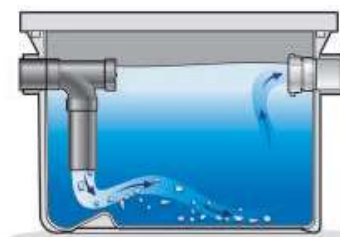


El **PLASTER TRAP** está diseñado para separar por densidad los materiales más pesados del agua.

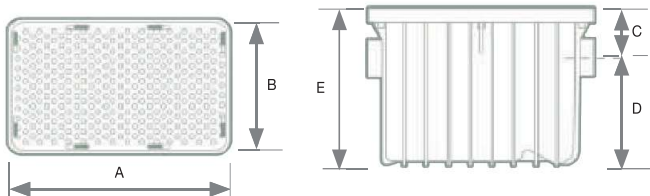
Es apto para una gran gama de aplicaciones donde por gravedad, el material fino puede ser separado del agua.

Esto incluye materiales tales como yeso, arcilla, arena, sedimentos y pequeños escombros en general (aplicaciones como clínicas dentales).

- Fabricado con PP
- Fácil acceso y mantenimiento
 - Tapa estanca (200 kilos)
- Posibilidad de instalación enterrada o sobre el pavimento
 - Máxima temperatura de trabajo 104 °C
 - Filtro de salida extraíble
 - Caudales de 0,63 y 1,26 L/s.



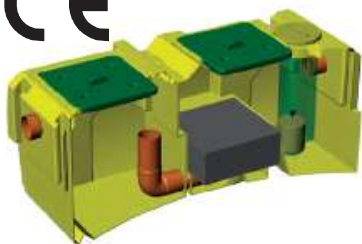
Ref.	Capacidad de carga de la superficie (Kg)	Peso de la unidad (Kg)	Capacidad líquida (L)	Unds/caja	€
333910PA15R ●	200	6,26	49,06	1	897.74
333920PA15R ●	200	10,4	81,8	1	972.96



Ref.	A	B	C	D	E
333910PA15R	368	444	89	325	414
333920PA15R	600	151	89	325	414

Cotas en mm.

OTTO, separador de aceite e hidrocarburo con filtro coalescente Clase I  de acuerdo a EN 858



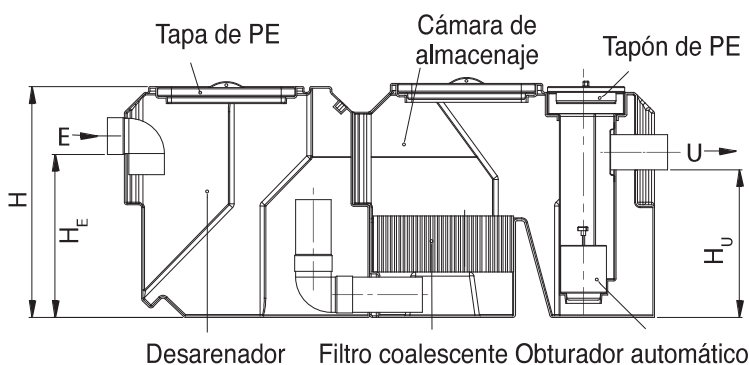
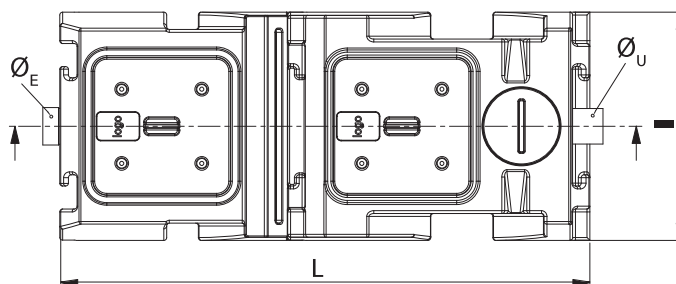
Mo- delo	Ref.	NS (L/s)	l (cm)	L (cm)	H (cm)	H _E (cm)	H _U (cm)	Ø _E y Ø _U (mm)	€
OTTO	IS00880	1,5	80	185	82,5	58	53	Ø125	2,636.04
	IS00881	3	80	210	82,5	58	53	Ø125	2,892.69
	IS00882	4,5	100	218	102,5	77	72	Ø160	3,588.67
	IS00883	6	100	233	102,5	77	72	Ø160	4,139.66

Kit de alarma de nivel de hidrocarburos

Ref.	€
ISSEN15	1,522.47

Fabricado con 2 módulos de PE y constituido por:

- Deflector de caudal.
- Zona de retención de arenas.
- Zona de coalescencia.
- Cámara de almacenamiento.
- Obturador automático.



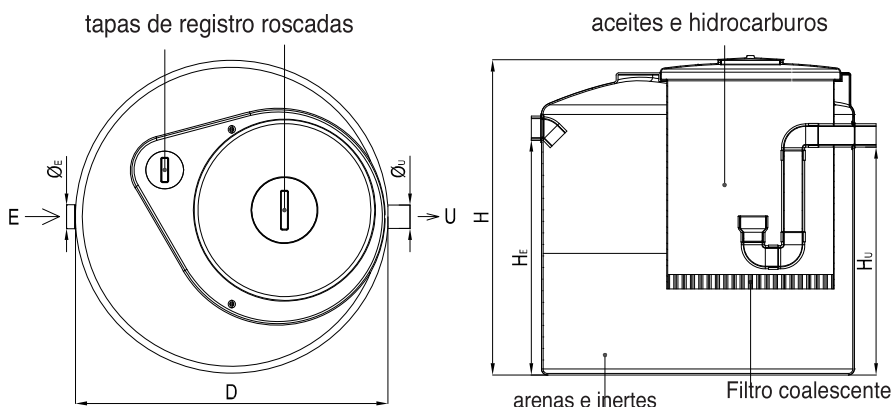
HT PLUS, separador de hidrocarburos Clase I  de acuerdo a EN 858



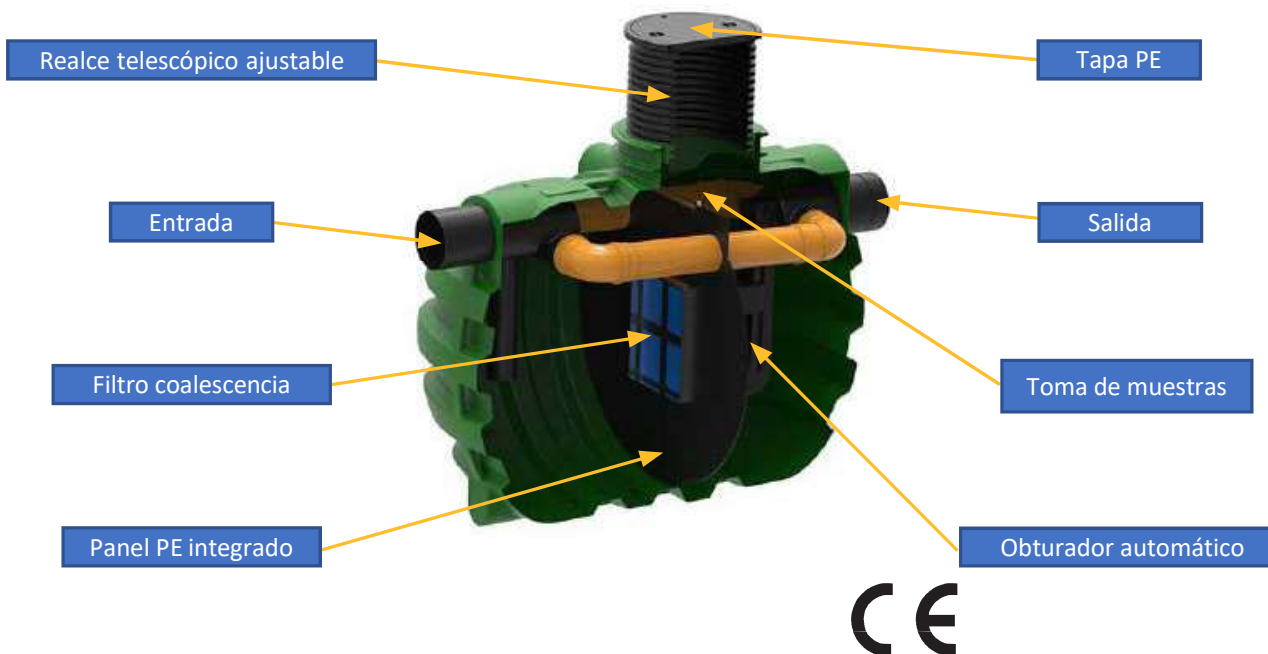
Ref.	NS (L/s)	Volumen útil (L)	D (cm)	H (cm)	Ø _E y Ø _U (mm)	€
IS00831	3	1.177	120	140	125	2,803.03
IS00832	6	1.865	120	195	160	4,174.12
IS00884	10	2.531	147	200	200	6,004.57
IS00885	15	3.325	147	245	200	6,787.21
IS00886	20	5.309	215	220	200	8,384.44
IS00887	25	7.027	215	270	250	10,870.22
IS00888	30	8.316	215	305	250	15,138.87

Fabricado en un depósito de PE y constituido por:

- Deflector de caudal.
- Zona de retención de arenas.
- Zona de coalescencia.
- Cámara de almacenamiento.
- OPCIONAL: Obturador automático



HT PLUS Separador de hidrocarburos by-pass-gama



Características principales

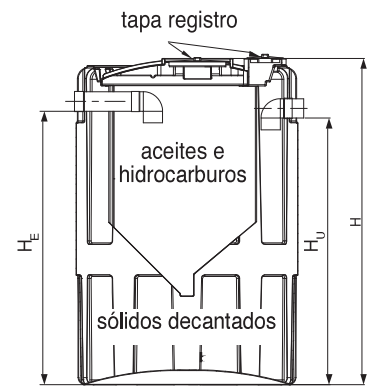
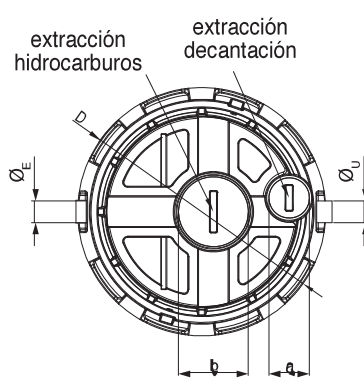
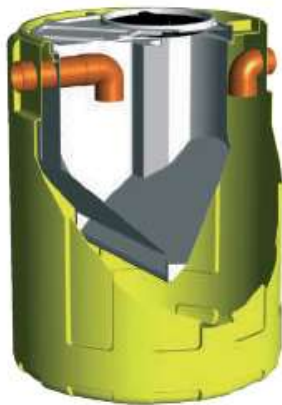
- Alta eficiencia
- Mantenimiento sencillo
- Servicio de larga duración
- Instalación fácil y rápida
- Punto de muestra integrado
- Tapas de registro de final de obra incluidas
- Realces incluidos
- Filtro coalescente de fácil acceso
- Sistema de calma en la entrada
- Dispositivo obturador automático

Ref.	NS (L/s)	Volumen	L (cm)	A (cm)	H (cm)	Ø _E y Ø _S (mm)	€
ISDI015	15/3	2200	1.840	1.400	1600-1930	200	9,707.50
ISDI030	30/6	3000	2.400	1.400	1600-1930	200	10,532.50
ISDI050	50/10	3500	2.080	1.800	2050-2380	250	11,744.15
ISDI080	80/16	5000	2.450	1.800	2050-2380	315	13,225.00
ISDI200	100/20	6000	2.820	2.310	2050-2550	400	22,500.00
ISDI150	150/30	6170	2.680	2.310	2350-2850	400	20,700.00
ISDI200	200/40	10000	3.040	2.310	2350-2850	400	22,500.00
ISDI250	250/50	12000	3.760	2.310	2350-2850	400	25,000.00
ISDI325	325/65	16000	4.840	2.310	2350-2850	400	27,000.00
ISDI400	400/80	22000	6.290	2.310	2350-2850	500	consultar
ISDI500	500/100	18470	7.370	2.310	2350-2850	600	consultar
ISDI650	650/125	30000	8.450	2.310	2350-2850	600	consultar
ISDI700	700/150	28700	9.890	2.310	2350-2850	600	consultar
ISDI1000	1000/200	40000	12.550	2.310	2350-2850	*	consultar

* Ø de entrada y salida según del proyecto

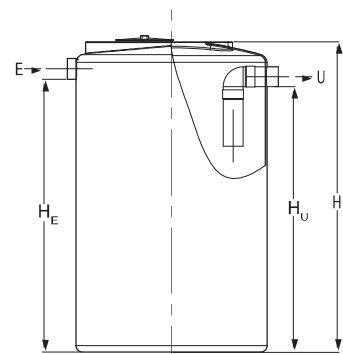
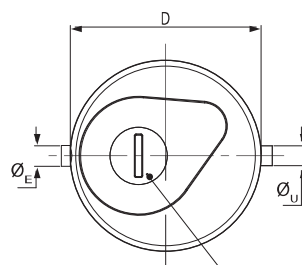
HSI, separadores de hidrocarburos Clase II

Modelo	Ref.	HE (L/s)	Superficie descubierta	Superficie cubierta	Volumen (l)	D (cm)	H (cm)	a (cm)	b (cm)	HE (cm)	HU (cm)	ØE y ØU (mm)	Portes	€
HSI	33100720	0,5	50	150	400	80	80	-	300	60	55	100		1,128.53
	33100721	1	100	300	600	80	120	-	300	100	95	100		1,217.83
	33100722	1,5	150	450	1.000	120	120	-	400	100	95	100		1,232.04
	33100723	2	200	600	1.500	120	150	-	400	128	123	125		2,003.33
	33100724	3	300	900	2.000	120	190	-	400	168	163	125		2,981.65
	33100725	4,5	450	1.350	3.000	160	185	200	400	147	142	125		4,355.77
	33100726	6	600	1.800	4.000	160	235	200	400	197	192	140		5,027.63
	33100727	10	1.000	3.000	5.000	190	215	200	400	177	172	140		5,858.88
	33100728	15	1.500	4.500	6.000	190	255	200	400	216	211	160	no incl.	6,783.23



Desarenador

Modelo	Ref.	HE (L/s)	Superficie descubierta	Volumen (l)	D (cm)	H (cm)	HE (cm)	HU (cm)	ØE y ØU (mm)	€
SS	33100450	1	100	400	80	80	62	58	100	781.44
	33100451	2	200	600	80	120	102	97	100	872.79
	33100452	4	400	1.000	110	120	95	92	100	923.52
	33100453	6	600	1.500	120	140	115	110	125	1,284.80
	33100454	8	800	2.000	120	195	170	165	140	1,845.01
	33100455	10	1.000	3.000	147	200	170	165	140	2,598.05
	33100456	15	1.500	4.000	147	245	215	210	160	3,420.10
	33100457	20	2.000	6.000	215	220	169	164	160	5,188.00

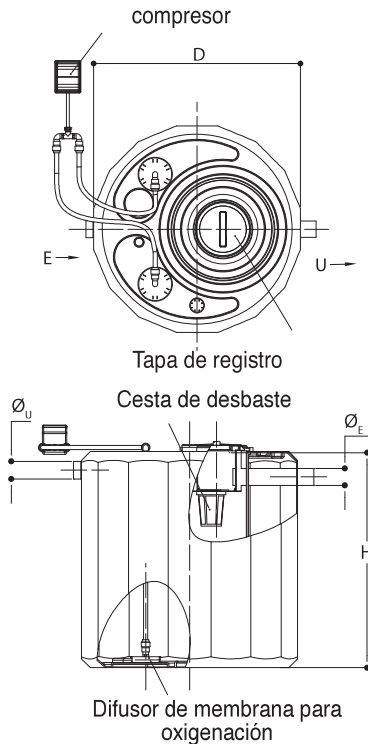


tapa registro

ECOWASH

Sistema de bio-filtración con carbón activo para el tratamiento de aguas procedentes de lavado.

Modelo	Ref.	Caudal (m³/h)	D (cm)	H (cm)	Ø _E y Ø _U (mm)	€
ECOWASH1	IS00850	1,5	160	160	125	7,228.65
ECOWASH2	IS00851	3	160	200	140	8,310.64
ECOWASH3	IS00852	6	160	240	140	9,392.59



ESPECIFICACIONES

Eco Wash, Bio-Filter para aguas residuales provenientes del lavado de vehículos, está fabricado con un tanque de polietileno monobloque.

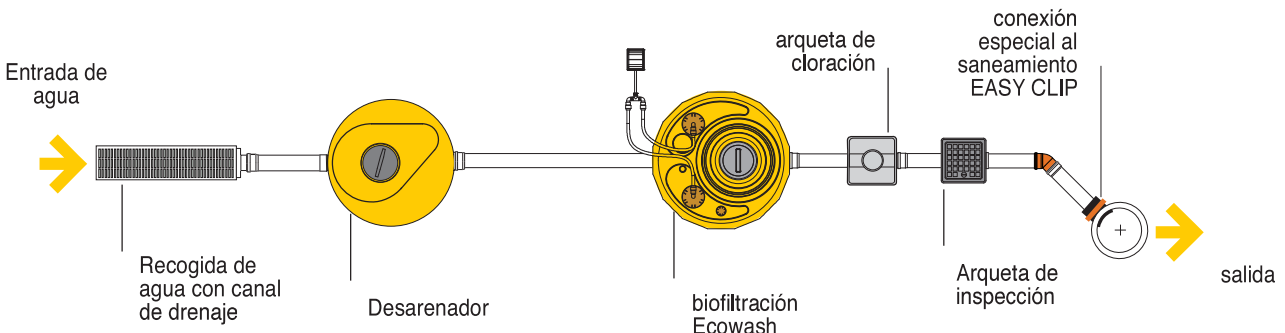
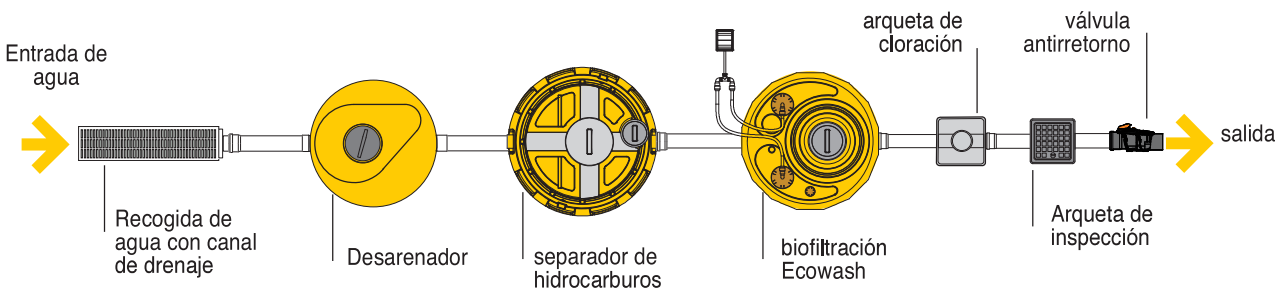
Mediante difusores de membrana, se suministra en toda la superficie de la masa filtrante constituida de carbono activo, la cantidad de oxígeno necesario para el crecimiento de la flora bacteriana para la degradación y eliminación de la sustancias biodegradables. Además, la fase posterior de la filtración y absorción en carbonos activos completa la fase de tratamiento de aguas residuales.

La planta está equipada de equipos electromecánicos y cuadros eléctricos de comando.

RENDIMIENTO

Eliminación de material flotante: > 90%.

EJEMPLO DE UNA INSTALACIÓN





Bombeo

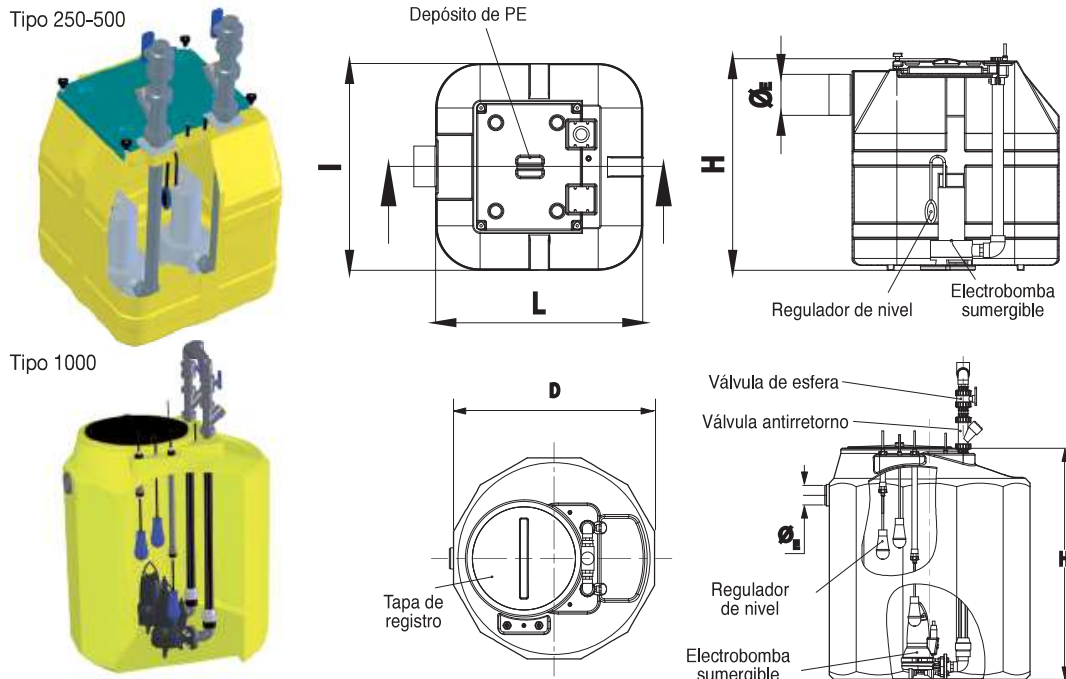
Estaciones de bombeo

PF, estaciones de bombeo

Las estaciones de bombeo se utilizan para el transporte de aguas que quedan a cotas más bajas que el punto final del vertido. También se pueden utilizar para ajustar las velocidades de flujo en entrada a las plantas de tratamiento de aguas residuales, lo que garantiza una afluencia constante siempre que sea necesario.

Las versiones de producto se han diseñado en función del tipo de agua a transportar, que pueden ser limpias, residuales filtradas (provenientes de tratamiento de aguas, ...) o residuales crudas.

Su funcionamiento se regula por el sensor de interruptores paneles de nivel y/o de control eléctrico, dependiendo de los modelos.



Ref.	Modelo	Tipo	Volumen (l)	I x L o D (cm)	H (cm)	ØE (mm)	Salida (**)	H Altura máxima de elevación (m)	Q Caudal (m³/h)	Potencia de la bomba (kW)	Tensión (V)	€
Aguas limpias												
33104300	PFW	250 A1	250	66 x 66	75	110	1 ½	0 - 7	0 - 10	0,38	220	1,520.01
33104301	PFW	250 A2	250	66 x 66	75	110	1 ½	0 - 7	0 - 20	0,38	220	2,344.74
33104302	PFW	500 A1	500	86 x 66	85	110	1 ½	0 - 7	0 - 10	0,38	220	1,655.48
33104303	PFW	500 A2	500	86 x 66	85	110	1 ½	0 - 7	0 - 20	0,38	220	2,482.22
33104304	PFW	1000 A1	1.000	120	140	110	1 ½	0 - 7	0 - 10	0,38	220	5,101.87
33104305	PFW	1000 A2	1.000	120	140	110	1 ½	0 - 7	0 - 20	0,38	220	7,598.03
Aguas residuales filtradas												
33104310	PFG	250 A1	250	66 x 66	75	110	1 ½	2 - 9	0 - 14	0,55	220	1,707.28
33104311	PFG	250 A2	250	66 x 66	75	110	1 ½	2 - 9	0 - 28	0,55	220	2,731.22
33104312	PFG	500 A1	500	86 x 66	85	110	1 ½	2 - 9	0 - 14	0,55	220	1,832.79
33104313	PFG	500 A2	500	86 x 66	85	110	1 ½	2 - 9	0 - 28	0,55	220	2,858.73
33104112	PFG	1000 A1	1.000	120	140	110	1 ½	2 - 10,5	0 - 18	0,75	220	5,450.49
33104113	PFG	1000 A2	1.000	120	140	110	1 ½	2 - 10,5	0 - 36	0,75	220	8,295.27
Aguas residuales crudas												
33104320	PFB	250 A1	250	66 x 66	75	110	1 ½	2 - 20	0 - 7	1,4	220	4,171.52
33104321	PFB	250 A2	250	66 x 66	75	110	1 ½	2 - 20	0 - 14	1,4	220	7,645.82
33104322	PFB	500 A1	500	86 x 66	85	110	1 ½	2 - 20	0 - 7	1,4	220	4,291.05
33104323	PFB	500 A2	500	86 x 66	85	110	1 ½	2 - 20	0 - 14	1,4	220	7,773.33
33104221	PFB	1000 A1	1.000	120	140	110	1 ½	2 - 20	0 - 7	1,4	220	9,566.26
33104222	PFB	1000 A2	1.000	120	140	110	1 ½	2 - 20	0 - 14	1,4	220	16,241.92

Tipo A1: indica que la estación está dotada de 1 bomba
 Tipo A2: indica que la estación está dotada de 2 bombas
 Sólo en el modelo Tipo 1000 va incluido la válvula de esfera, de retención y el cuadro eléctrico

*los usuarios han sido calculados considerando un desnivel aprox. de 2 a 3 m. Consultar para datos reales.

Ref.	Accesorios	€
33100940	Alarma Visual / Acústica	596.38
33100941	Grupo Válv Esfera y V. Antirretorno	489.90
33100942	Cuadro Maniobra 1 Bomba	1,118.24
33100943	Cuadro Maniobra 2 Bombas	1,341.86

PRACTICA PUBLIC, Estación de bombeo

Estación de elevación en depósitos de PEAD monoblock.

Modelo	Ref.	Volumen (L)	Salida	Altura elevación (m)	Caudal (m³/h)	D (cm)	H (cm)	Ø _E (mm)	Potencia (Kw)	Tensión (v)	€
PF3000 B2*	IS04600	3.000	2	2 - 15	0 - 42	160	200	200	1,1	380	12,585.72
PF3000 E2**	IS04601	3.000	2	9 - 24	0 - 36	160	200	200	1,1	380	12,585.72
PF3000 R2***	IS04602	3.000	1½	4 - 21	0 - 12,5	160	200	200	2,3	380	18,878.55
4000 B2*	IS04603	4.000	2	3 - 18	0 - 48	160	240	200	1,5	380	13,194.71
4000 E2**	IS04604	4.000	2	2 - 13	0 - 42	160	240	200	1,5	380	13,194.71
4000 R2***	IS04605	4.000	1½	4 - 21	0 - 12,5	160	240	200	2,3	380	20,096.56
5000 B2*	IS04606	5.000	2	5 - 20	0 - 54	160	280	200	2,2	380	16,645.62
5000 E2**	IS04607	5.000	2	3 - 17	0 - 48	160	280	200	2,2	380	16,645.62
5000 R2***	IS04608	5.000	1½	4 - 21	0 - 12,5	160	280	200	2,3	380	23,953.46

*B: bomba con impulsor monocanal, **E: bomba con impulsor "Vortex", ***R: bomba roto-trituradora

ÁPLICACIÓN

- Elevación de aguas blancas y negras de uso civil e industrial

USO

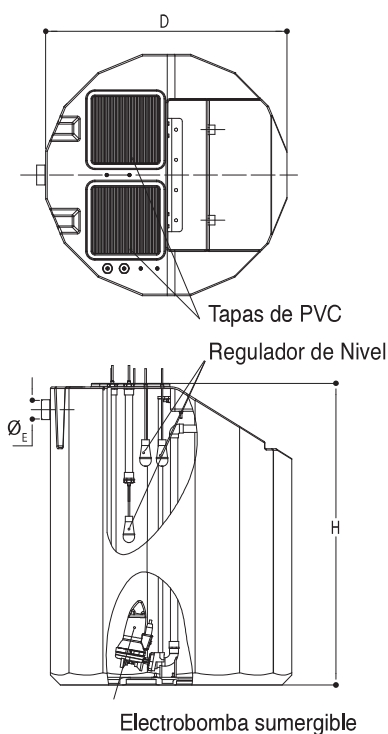
- Caudal hasta 50 m³/h
- Altura de elevación hasta 24 m

SUMINISTRADO CON

- Sonda de nivel, válvula de esfera antirretorno, cuadro eléctrico, pie de acoplamiento con tubo guía.

OPCIONAL

- Alarma visual/acústica, telecontrol





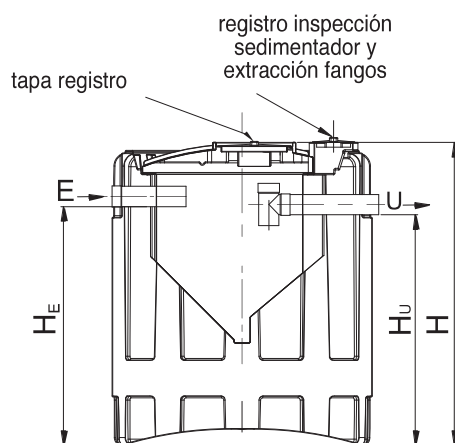
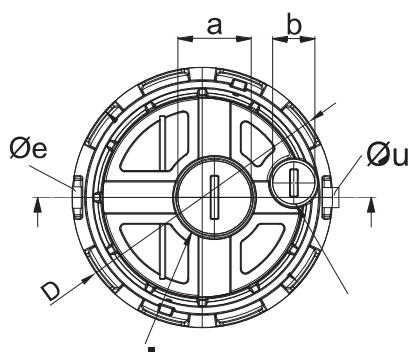
BIO HT, biológica Imhoff

SISTEMA DE TRATAMIENTO PRIMARIO PARA LAS AGUAS RESIDUALES DOMÉSTICAS.

En un sistema de decantación Imhoff se distinguen claramente 2 compartimentos:

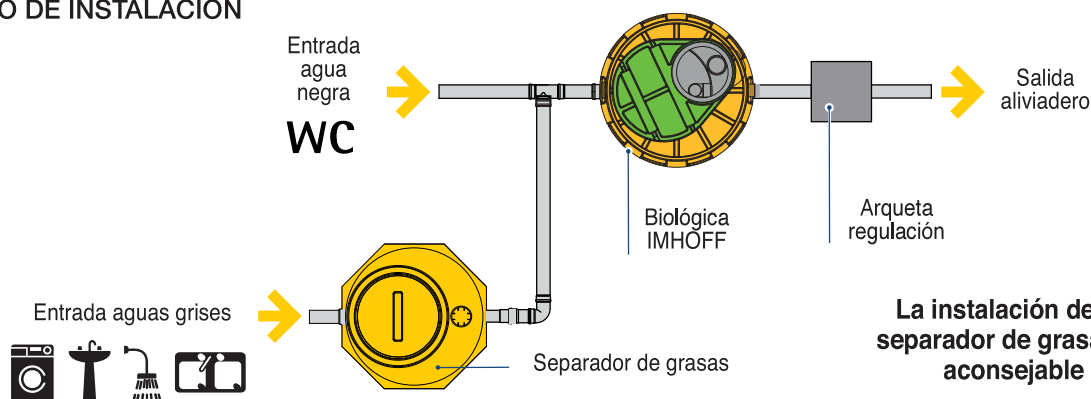
- Zona de sedimentación,
- Zona de digestión.

Los sólidos en suspensión sedimentables quedan retenidos en el compartimento de sedimentación y se decantan a la zona de digestión en el fondo del depósito. La geometría especial de la zona de sedimentación facilita una rápida decantación. Ya en el fondo la materia orgánica en un ambiente anaerobio son digeridas en el proceso llamado fermentación metánica, estabilizando los fangos primarios.



Modelo	Ref.	HE	Volumen (l)	D (cm)	H (cm)	a (cm)	b (cm)	V sed (m³)	V dig (m³)	HE (cm)	HU (cm)	ØE y ØU (mm)	Portes	€
BIO HT	33100103	6	1.100	120	120	40	-	0,24	0,86	100	95	Ø110		885.34
	33100104	10	1.500	120	150	40	-	0,4	1,1	125	120	Ø125		1,428.95
	33100105	15	2.100	120	190	40	-	0,6	1,5	165	160	Ø125		1,957.02
	33100170	20	3.000	160	185	40	20	0,8	2,0	147	142	Ø125		2,935.56
	33100171	30	4.200	160	235	40	20	1,2	3,0	197	192	Ø160		3,667.35
	33100172	40	5.600	190	215	40	20	1,6	4,0	177	172	Ø160	no incl.	5,892.75
	33100173	50	7.000	190	255	40	20	2,0	5,0	217	212	Ø160	no incl.	6,972.48
	IS174HT	65	7.598	220	260	40	20	2,6	6,5	211	208	Ø160	no incl.	8,195.58
	IS175HT	75	8.738	220	285	40	20	3,0	7,5	236	233	Ø160	no incl.	9,877.94
	IS176HT	80	9.498	220	310	40	20	3,4	8,5	261	258	Ø160	no incl.	11,613.88

EJEMPLO DE INSTALACIÓN



La instalación de un separador de grasas es aconsejable

Fosas sépticas con filtro



Vista versión FSH2000

Ref.	Modelo	Volumen	L (cm)	A (cm)	H (cm)	Ø _E y Ø _S (mm)	€
33005206	ST1200 * **	1150	120	120	188	110	749.02
33005202	FST2000*	2000	240	120	188	110	1,896.36
33005501 ●	FSH2000	2000	240	120	120	110	998.33
33005203 ●	FST3000*	3000	240	120	2020	110	1,355.11
33005504	FSH4000	4000	186	186	212	125	2,132.48
33005505	FSH5000	5000	240	180	216	125	2,993.68
33005506 ●	FSH6000	6000	258	186	212	125	4,563.04
33005507	FSH9000	9000	347	1896	212	160	5,571.47
33005508	FSH12000	12000	347	214	228	160	6,537.50

*Versiones con tanques verticales, realces y tapas final de obra incluidas.

**Versión sin marcado CE debido a no cumplir con el volumen mínimo de 2000 L.

Complementos

33009101 ●	TAPA PE A15	Ø600mm	1	111.83 €
33009102 ●	TS6AE PROL. BOCA HOMBRE 20 cm ALTURA	Ø600mm	1	108.06 €



33005503	ACTIVADOR FOSA/SEP. GRASAS	200 g/bolsa hidrosoluble	25	15.69 €
----------	----------------------------	--------------------------	----	----------------

Activador biológico compuesto por microorganismos, enzimas y nutrientes seleccionados de líneas no patógenas.

- Degrada aceites, grasas, almidones, proteínas y papel higiénico.
- Elimina malos olores.
- Evita y previene atascos.
- Reduce limpiezas y vaciados de la fosa.
- Biodegradable al 99%.
- Envasado en bolsas hidrosolubles.



Tratamiento secundario

Filtros percoladores biológicos

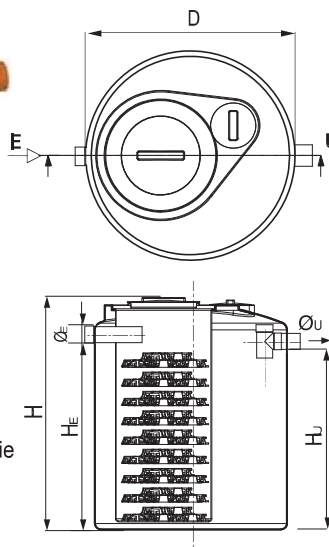
ANAPACKGE, filtro percolador anaerobio

Filtro percolador anaerobio prefabricado en tanque monoblock de PE para el tratamiento de las aguas residuales domésticas. El sistema completo se compone de Separador de grasas + Biológica Imhoff + Filtro percolador anaeróbico.

Modelo	Ref.	HE	Volumen (l)	D (cm)	H (cm)	H _E (cm)	H _U (cm)	Ø _E y Ø _U (mm)	€
ANAPACKAGE	33107001	5	500	80	120	102	97	Ø110	1,014.87
	33107002	10	1.000	110	122	95	92	Ø110	1,494.62
	33107003	15	1.500	120	140	115	110	Ø125	2,112.78
	33107004	20	2.000	120	195	170	165	Ø160	2,629.44
	33107005	30	3.000	147	200	170	165	Ø160	3,510.16
	33107006	50	4.000	147	245	215	210	Ø160	4,647.66



Soportes de PP con elevada superficie para facilitar la formación de colonias de flora bacteriana que efectuarán la depuración del agua



SISTEMA COMPLETO CON FILTRO PERCOLADOR ANAERÓBICO

HE	Vol. ANAPACKAGE	Vol. IMHOFF	Vol. SEP. GRASAS
5	500	1.000	400
10	1.500	1.500	1.200
15	1.500	2.000	1.200
25	2.000	4.000	1.200
35	3.000	5.000	2.000
50	4.000	6.000	3.000

Rendimiento del Sistema:

90% en SS

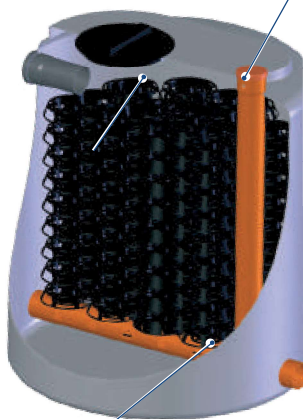
75% DBO₅

70% eliminación de sustancias sedimentables

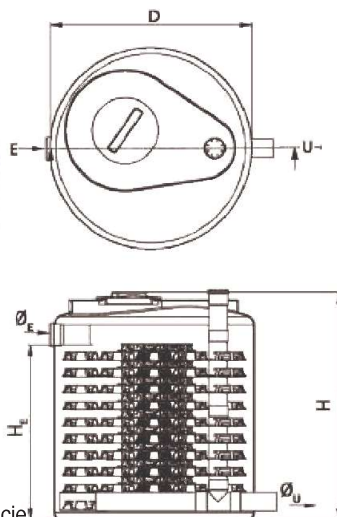
PACKAGE, filtro percolador aerobio

Modelo	Ref.	HE	Volumen (l)	D (cm)	H (cm)	H _E (cm)	Ø _E y Ø _U (mm)	€
PACKAGE	33117001	5	500	80	120	102	Ø110	1,236.12
	33117002	10	1.000	110	122	95	Ø110	2,184.00
	33117003	15	1.500	120	140	115	Ø125	2,943.10
	33117004	20	2.000	120	195	170	Ø160	3,344.99
	33117005	30	3.000	147	200	170	Ø160	3,552.00
	33117006	40	4.000	147	245	215	Ø160	4,703.43

Boca de registro Registro salida



Soportes de PP con elevada superficie para facilitar la formación de colonias de flora bacteriana que efectuarán la depuración del agua



SISTEMA COMPLETO CON FILTRO PERCOLADOR AERÓBICO

HE	Vol. ANAPACKAGE	Vol. IMHOFF	Vol. SEP. GRASAS
5	500	1.000	400
10	1.500	1.500	1.200
15	1.500	2.000	1.200
25	2.000	4.000	1.200
35	3.000	5.000	2.000
40	4.000	6.000	3.000

Rendimiento del Sistema:

90% en SS

75% DBO₅

70% eliminación de sustancias sedimentables

Depuradoras de oxidación total de 2ª generación, nacidas de la experiencia en más de 10.000 instalaciones en todo el Mundo.

Con el marcado CE según norma europea EN-12566-3 de acuerdo a la Directiva de Productos para la Construcción.

El marcado CE garantiza:



- Estanqueidad.
- Resistencia a la presión del terreno.
- Rendimientos de depuración.

Se componen de 2 partes principales:

- La parte enterrada (tanques + componentes internos)
- La unidad de control (CU), que comanda el sistema.



Tanque STIM

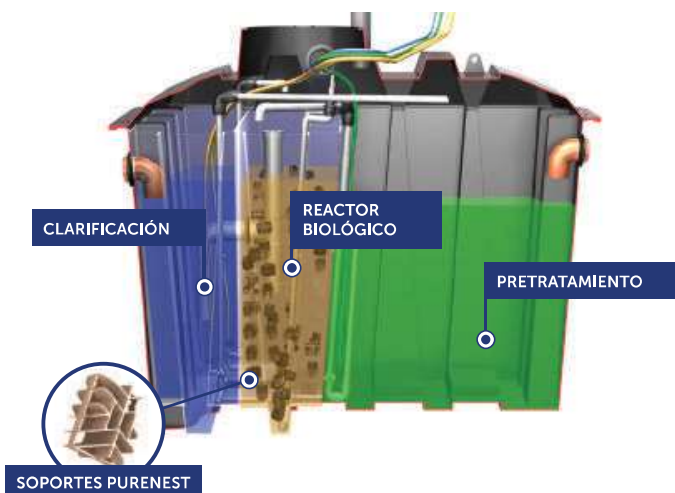
El tanque STIM está fabricado con Polietileno de Alta densidad con protección a los rayos ultravioleta; diseñado para instalación enterrada, su geometría optimiza espacio y resistencia superando satisfactoriamente los ensayos Resistencia a la presión del Terreno (PIT test) y de Estanqueidad.



Incorpora un realce para situarse al nivel del terreno, y una tapa de polietileno con protección UV con dispositivo de seguridad anti-apertura. Ofrece seguridad y minimiza el impacto visual.

Las nuevas PureStation incorporan el sistema IFAS (Integrated Fixed Activated Sludge), lo que les permite mejorar la eficiencia y los gastos de mantenimiento.

Principalmente los equipos están divididos en 3 partes:



- 1. PRETRATAMIENTO:** parte vital, recibe las aguas, separa sólidos y grasas y equaliza los caudales.
- 2. REACTOR BIOLÓGICO:** con soportes móviles PURENEST, se oxida la materia orgánica presente en el agua en forma coloidal
- 3. CLARIFICACIÓN:** zona en calma para separar los fangos activos del agua depurada.

En el sistema también actúa:

- Recirculación al reactor
- Purga de fangos en exceso a cabecera

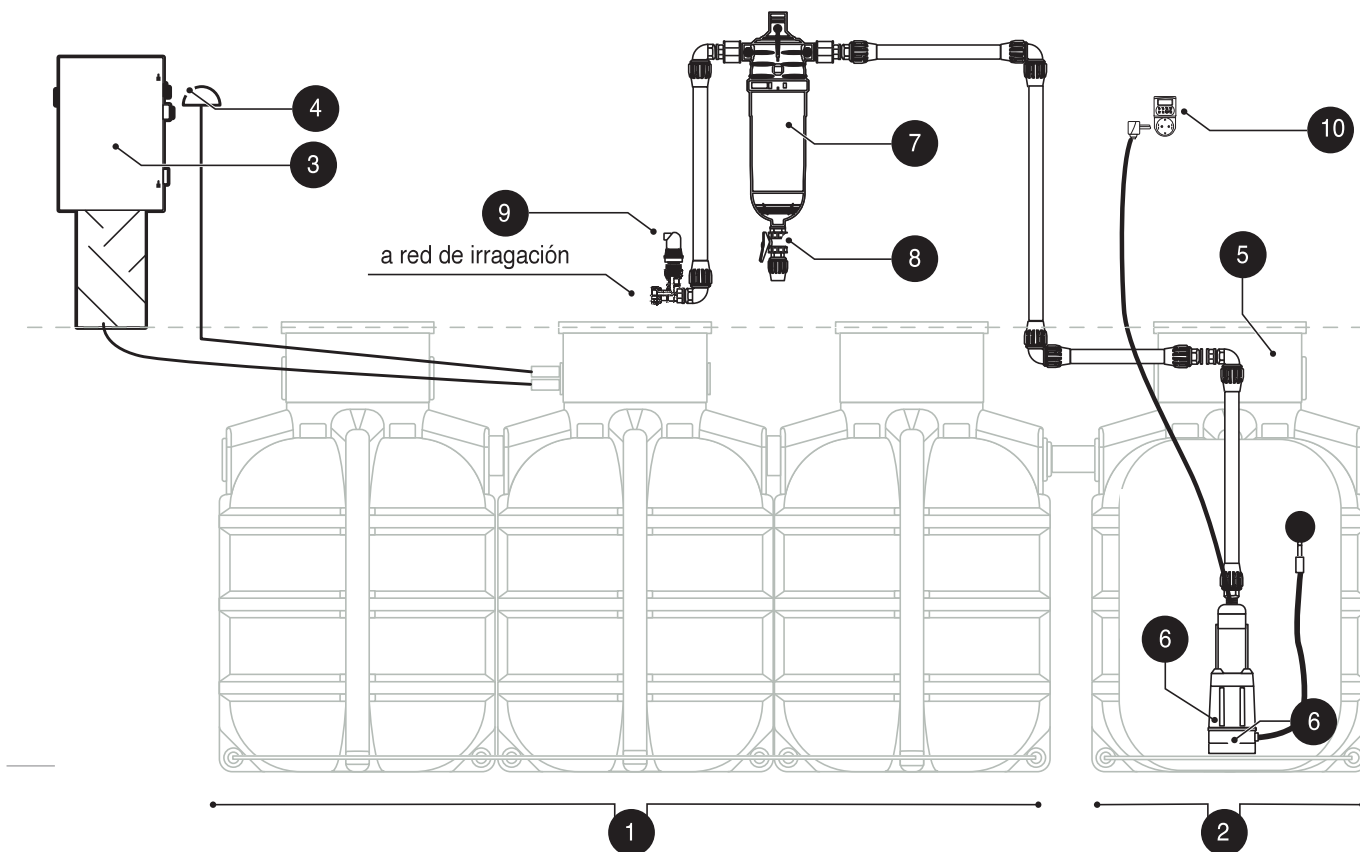
Ref.	Modelo	HE	CE	L	A	h	Volumen aproxim	Ø E y S	Tapas	Peso	Consumo Eléctrico Estimado	Portes	€
				(m)	(m)	(m)	(m3)	(mm)		(kg)	(kWh día)		
33005013	EP480	4		2,4	1,2	1,9	2,1	110	2	140	0,80		3,247.92
33005014	EP600	5	x	3,6	1,2	1,9	3	110	3	200	0,80		3,387.26
33005070	PS4_STIM	5	x	2,4	1,5	2	3	110	1	280	0,95		4,373.10
33005009	EP900	7	x	4,8	1,2	1,9	4	110	3	280	0,95		5,567.85
33005072	PS10C	10	x	2,4	2,4	1,9	5	125	2	400	2,00	NO INCLUIDOS	6,144.19
33005073	PS10	10	x	3,6	2,4	1,9	7,5	125	3	550	2,00	NO INCLUIDOS	7,197.32
33005074	PS15	15	x	3,8	2,3	2,4	10,29	125	3	350	4,80	NO INCLUIDOS	11,190.75
33005075	PS20	20	x	4,9	2,1	2,3	14,12	160	2	670	6,00	NO INCLUIDOS	13,727.16
33005076	PS30	30	x	6,5	2,1	2,3	18,74	160	3	920	9,60	NO INCLUIDOS	16,851.17



IKBASIC

Descripción	Modelo	Ref.	Portes	€
Equipo de aprovechamiento de agua	IKBASIC	33069002	-	1,558.52

ESQUEMA DE INSTALACIÓN



1. PureStation EP600
2. TA1200
3. Unidad de control
4. Ventilación PureStation
5. Tanque Acumulación TA1200

IKBASIC componentes:

6. Sistema de impulsión con aspiración flotante
7. Filtro de anillas de 130 micras
8. Válvula purga de limpieza
9. Ventosa
- Racores para conexión
10. Temporizador

Fitodepuración

COUNTRY es un sistema de subirrigación para la absorción de las aguas residuales procedentes de un tratamiento primario (Separador de grasas + Biológica Imhoff). El sistema consta de una serie de bandejas de PE conectadas entre ellas por la parte inferior creando vasos comunicantes. Las aguas residuales entrantes a la planta se distribuyen dentro de las bandejas, en las que hay un número adecuado de plantas. El proceso depurativo explota la capacidad de la evapotranspiración del suelo y la absorción por las raíces de las plantas de los elementos orgánicos.

El agua sólo sale del sistema en el caso de lluvia, en este caso, el agua diluida se evacuará a través del aliviadero.



Este sistema es ideal para:

- Vertido 0. La Legislación no permite el vertido debido a la sensibilidad del terreno.
- Terrenos no impermeables. Zonas en las que la naturaleza del terreno (arcillosas) no permita una correcta infiltración del agua en el terreno.
- Terrenos con nivel freático. Las aguas subterráneas impiden la correcta infiltración en el terreno.
- Un valor añadido. Complementar un sistema de depuración con el COUNTRY además de dar un valor añadido al entorno de la vivienda gracias a la decoración que permite añadir el sistema, convierte en ecológica la gestión de residuos de nuestra vivienda.

COUNTRY destaca principalmente por:

- Tratamiento simple.
- Altos rendimientos de depuración.
- Eliminación de la descarga del efluente.
- Fácil mantenimiento.
- Sin consumo de energía.
- Posibilidad de expansión del sistema en función de la necesidad sin aumento de costes en mantenimiento.

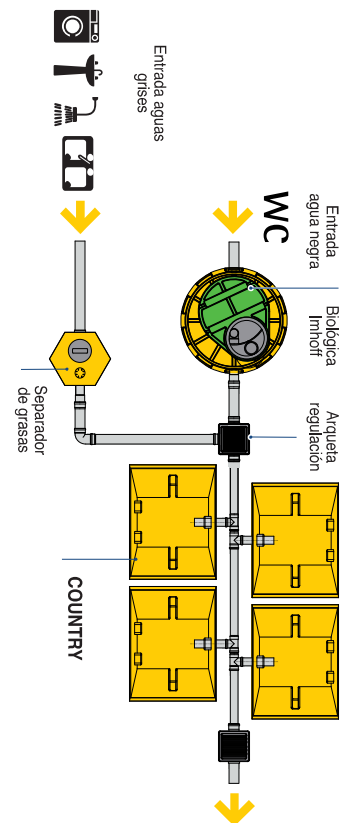
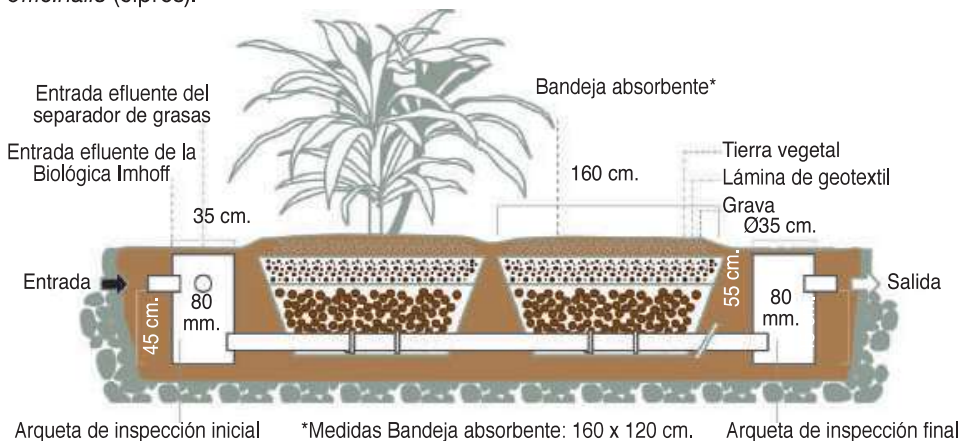
VEGETACIÓN RECOMENDADA

Arbustos:

Aucuba Japonica / bambú / *Calycanthus Florindus* / *Cornus alba* / *Cornus florida* / *Cornus Stolonifera* / *Cotoneaster salicifolia* / *Laurus Cerasunte* (laurel ceraso) / *Kalmia latifolia* (laurel americano) / *Rhamnus Frangula* (Frangola Común) / *Salicifolia Spirea* (Spirea con hojas de sauce).

Flores:

Auruncus Sylvester / Astilbe / *Elymus arenarius* (raíz Rizzomatosa) / Helechos | *Pseudacorus Iris* (Iris Agua) *Iris kaempferi* / *Lythrum officinalis* / *Nepeta Musini* / *Petasites officinalis* (ciprés).



Fitodepuración

COUNTRY, sistema de vasos absorbentes

SISTEMA DE SUBIRRIGACIÓN CON VASOS DE 2 m³



Modelo	Ref.	HE	€
COUNTRY	33108112	2	1,988.17
	33108114	4	2,918.48
	33108116	6	4,328.93
	33108118	8	5,651.71
	33181110	10	6,980.46

Para sistemas más grandes consultar con nuestro departamento técnico.

EL SISTEMA VIENE PROVISTO DE:

- 2 arquetas de inspección de PE (35,5 x 35,5 x 80 cm).
- Bandejas absorbentes de PE (120 x 160 x 55 cm).
- Filtro.
- Tubos y accesorios para las conexiones de PP.

COUNTRY MAXI, fitodepuración flujo horizontal



Modelo	Ref.	HE	€
COUNTRY MAXI	33183102	2	3,956.39
	33183104	4	6,327.05
	33183106	6	9,896.95
	33183108	8	12,287.52
	33183110	10	15,861.41

En caso de mayor consultar con nuestro departamento técnico

EL SISTEMA VIENE PROVISTO DE:

- 2 arquetas de inspección de PE (35,5 x 35,5 x 80 cm)
- Bandejas absorbentes de PE (200 x 250 x 55 cm)
- Filtro
- Tubos y accesorios para las conexiones de PP

Rendimiento de depuración:
Garantizado la absorción total del caudal
Vertido "0"

El sistema está calculado para 5 m² por
HE

COUNTRY PLUS, fitodepuración flujo vertical



Modelo	Ref.	HE	€
COUNTRY PLUS	33108211	2	3,679.48
	33108212	4	5,793.14
	33108213	6	7,904.82
	33108214	8	10,012.51
	33108215	10	12,126.18
	33108216	12	14,351.36
	33108217	14	16,467.03
	33108218	16	18,578.72

Para sistemas más grandes consultar con nuestro departamento técnico

EL SISTEMA VIENE PROVISTO DE:

- Arqueta de inspección de PE
- Bandejas absorbentes de PE
- Filtro
- Tubos y accesorios para las conexiones de PP
- Estación de bombeo inicial de 250 L con electrobomba sumergible (0,55 kW - 220V) con regulador de nivel.

Rendimiento de depuración:
Garantizado la absorción total del caudal
Vertido "0"

El sistema está calculado para 2,5-4 m²
por HE



El agua es un recurso precioso y gratuito. Alrededor del 50% de las necesidades de agua en una vivienda (aprox 150 y 200 L/persona/día) puede ser suministrada por recuperación de agua de lluvia, para usos como el riego de áreas verdes, lavado de vehículos, WC y lavado de la ropa.

Multiplicando el volumen de agua de lluvia recuperada por el costo del agua potable, se calcula fácilmente el ahorro económico obtenido al no tener consumo de agua potable de red.

Aliaxis proporciona al cliente la solución “llave en mano”, colaborando en el proyecto, proponiendo soluciones personalizadas, visitas preliminares, colaborando con los técnicos designados para definición de la elección más adecuada.

- Inspecciones preliminares
- Elecciones apropiadas para el proyecto
- Realización completa
- Entrega “llave en mano”

COMPONENTES DEL SISTEMA

TANQUE DE ACUMULACIÓN



El sistema está equipado con un tanque de almacenamiento de polietileno alta densidad lineal, con boca de entrada de agua y aliviadero de PVC, tapas de registro para inspección y limpieza, tubería de succión con válvula de pie.

FILTRO DE CESTA



Cesto extraíble de PVC con asa; instalado en la boca de registro previo a la entrada de agua al tanque; capaz de retener hojas y otros materiales gruesos que pueden llegar a los puntos de recogida.



BOMBA AUTOASPIRANTE Y EQUIPO DE DISTRIBUCIÓN ELÉCTRICO (MODELO IRRIGA)

Bomba de autoaspirante externa (0.77 kW, 220V) en acero inoxidable con centralita control de tiempo eléctrico.



UNIDAD DE CONTROL (MODELOS IRRIGA PLUS, RIUSA Y RIUSA PLUS)

El sistema está equipado con un sistema adecuado para control y monitoreo de la distribución del agua de lluvia recogida.

Esta unidad controla cualquier escasez de agua en el tanque acumulación y se ajusta para garantizar la operación del sistema. Cuando en el tanque de recogida no dispone de agua suficiente, el sistema cambia automáticamente a la toma de red para proporcionar un flujo de agua adecuado. La conexión entre el tanque y la tubería de succión del tanque de agua es a través de una válvula integrada de tres vías.

La unidad de control está aprobada para:

- Control de la recogida de agua de lluvia.
- Como sistema de suministro de agua doméstico recogida de lluvia.
- Para operación en áreas residenciales y comerciales.

CARACTERÍSTICAS Y BENEFICIOS:

- Cambio automático entre el tanque del sistema y el tanque de recogida.
- Cambio manual entre el tanque del sistema y el tanque de recogida.
- Alarma sonora en caso de acumulación por encima de la capacidad del tanque integrado.
- Sensor de nivel para el tanque de recogida.

FILTRO DE MÚLTIPLES ETAPAS



Filtro autolimpiante con grado de filtración de 90 micras, una filtración posterior a 25 micrones y un tratamiento final con carbón activo capaz de eliminar olores y colores que el agua de lluvia asume en el camino hasta tanque de acumulación. La unidad de tres etapas es fabricado en un solo contenedor triple.

ESTERILIZADOR



En caso de recuperar el agua para uso doméstico, la planta está equipado con un esterilizador de rayos ultravioleta (UV), para eliminar todos los peligros relacionado con la presencia de bacterias en el agua lluvias acumuladas.

Usando materiales particulares basados en cuarzo las lámparas UV son capaces de generar la longitud de onda exacta de la luz ultravioleta necesaria para la desinfección.

Un sistema fuente de alimentación especialmente diseñado y los controles electrónicos manejan y controlan estas lámparas para el mejor rendimiento.

El sistema usa la tecnología de estas lámparas UV en el interior cámaras de desinfección de acero inoxidable especialmente diseñadas. Lo que asegura que la energía UV sea distribuida cuando el agua pasa a través de la unidad. El resultado es que cada organismo dañino presente en el agua se somete a una dosis letal de energía UV.

Los beneficios de la desinfección ultravioleta:

- Destrucción efectiva de organismos peligrosos que pueden estar presente en el agua de lluvia que diluye en la superficie de recogida, y que puede sobrevivir hasta el tanque de acumulación.
- Sin subproductos residuales en el agua debido a que no se agregan productos químicos.
- La radiación UV no tiene ninguna consecuencia en el sabor, el olor y en la claridad del agua.
- El sistema UV se instala fácilmente en la línea de agua de vivienda; Las lámparas UV son fácilmente intercambiables y necesitan ser reemplazados solo después de más de un año de uso.
- El sistema UV requiere menos energía que una lámpara normal desde casa, pero pueden desinfectar todo el flujo de agua de la casa.

4 SOLUCIONES EN FUNCIÓN DE LA APLICACIÓN

RIEGO MANUAL	IRRIGA	 Filtro de cesta	 Bomba autoaspirante	 Cuadro eléctrico	
RIEGO AUTOMÁTICO	IRRIGA PLUS	 Filtro de cesta	 Centralita electrónica		
REUTILIZACIÓN EN WC	RIUSA	 Filtro de cesta	 Filtro multietapa	 Cuadro eléctrico	
REUTILIZACIÓN EN WC Y DESINFECCIÓN	RIUSA PLUS	 Filtro de cesta	 Centralita electrónica	 Filtro multietapa	 Lámpara UV

Montado sobre tanque se PEAD nervados especialmente para instalación enterrada, con volúmenes desde 3,5 a 41 m³.



También en depósito extraplano "FLAT" para situaciones en que excavar es un problema



VOLUMEN	IRRIGA		IRRIGA PLUS		RIUSA		RIUSA PLUS	
	Ref.	€	Ref.	€	Ref.	€	Ref.	€
3.500	33105001 ●	4,812.50	33105011	9,359.51	33105051	11,436.21	IS5051P	12,008.03
6.000	33105002 ●	6,010.94	33105012	10,480.63	33105052	12,862.77	IS5061P	13,505.91
9.000							IS5062P	13,775.63
12.500	33105004	10,549.18	33105014	14,327.96	33105054	17,260.27	IS5054P	18,123.26
16.000	33105005	14,724.98	33105015	20,504.90	33105055	24,284.46	IS5055P	25,498.69
21.000	IS05006	18,554.05	IS5006P	24,704.87	IS05056	29,016.65	IS5056P	30,467.46
26.000	IS05007	23,570.09	IS5007P	30,557.77	IS05057	35,702.98	IS5057P	37,488.13
31.000	IS05008	28,589.58	IS5008P	36,415.87	IS05058	42,397.94	IS5058P	44,517.84
36.000	IS05009	33,607.38	IS5009P	42,268.78	IS05059	49,087.73	IS5059P	51,542.12
41.000	IS05010	38,576.92	IS5010P	48,064.88	IS05060	55,713.79	IS5060P	58,499.50
FLAT 5000	33105003	7,952.01	33105013	13,017.35	33105053	13,599.39	IS5053P	15,840.26
FLAT 10.000	33105006	12,889.52	33105016	17,392.08	33105531	18,137.51	IS50531	21,192.07

VOLUMEN	A	L	H	TAPA
3.500	186	186	212	Ø30
6.000	186	258	212	Ø30
12.500	214	347	265	50X50
16.000	214	494	265	2 X (50X50)
21.000	214	646	265	3 X (50X50)
26.000	214	798	265	4 X (50X50)
31.000	214	950	265	5 X (50X50)
36.000	214	1102	265	6 X (50X50)
41.000	214	1254	265	7 X (50X50)



Almacenamiento de aguas

Depósitos para instalación en superficie

PUFFY, Depósito cilíndrico vertical bajo



Modelo	Ref.	Volumen (l)	D (cm)	H (cm)	€
PUFFY	33102050	200	77	55	148.19
	33102051	300	87	63	219.14
	33102052	500	100	69	276.03
	33102053	960	130	77	530.99
	33102054	1.390	135	125	712.19
	33102055	1.600	155	100	1,017.70
	33102056	2.100	155	130	1,118.84
	33102057	3.000	165	175	1,323.23
	33102058	5.000	195	183	1,626.64

* Fabricado con PE calidad alimentaria

TH, Depósito cilíndrico de superficie. Horizontal



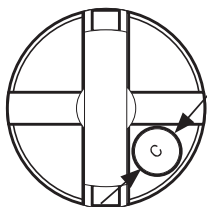
Modelo	Ref.	Volumen (l)	A (cm)	L (cm)	H (cm)	Portes	€
TH	33102224	500	88	100	90		407.04
	33102225	1.000	100	144	108		718.31
	33102226	2.000	135	160	147		1,163.09
	33102222	3.000	160	174	172		1,915.51
	33102223	5.000	185	222	195		3,423.96
	33102227	8.000	200	265	210	no incl.	5,082.68
	33102228	12.500	220	310	225	no incl.	6,097.18

* Fabricado con PE calidad alimentaria

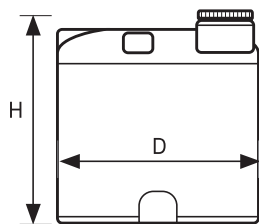
Depósitos cilíndricos de PE para la instalación en superficie



Ref.	Volumen (l)	h (cm)	Ø (cm)	C (cm)	Portes	€
33102009	400	80	80	30		362.87
33102011	800	120	80	30		484.62
33102012	1.000	120	110	30		728.09
33005255	1.250	400	100,5	40		719.21
33102016	1.500	140	120	30		938.80
33102017	2.000	195	120	30		1,336.80
33102019	3.000	200	147	30		1,652.34
33102020	4.000	245	147	30		2,272.77
33005258	5.000	200	200	50		2,516.37
33102022	6.000	225	215	40	no incl.	3,714.19
33102023	8.000	275	215	40	no incl.	4,502.11
33005259	10.000	242	246	50	no incl.	3,730.62
33102121	20.000	480	250	60	no incl.	14,722.32



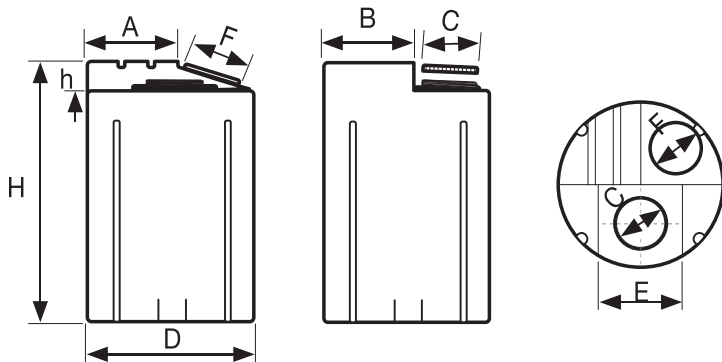
* Fabricado con PE calidad alimentaria



Depósito dosificador

Ref.	Volumen (l)	D (cm)	H (cm)	h (cm)	A (cm)	B (cm)	E (cm)	F (cm)	C (cm)	€
33005250	50	37,6	68	18	-	18	-	-	15	74.07
33005251	100	47,4	64,6	25	-	-	-	-	15	111.25
33005252	230	57,5	95	80	32,5	28,8	30	20	22	183.41
33005253	580	79	125,5	100	41,0	39,5	40	28	27,5	361.68
33005254	1.050	99,5	147	100	51,5	49,8	40	40	27,5	570.96

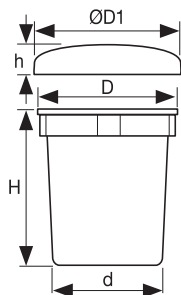
* Fabricado con PE calidad alimentaria



****** La fabricación del producto en otro color tiene un sobrecoste del 3%

Depósitos cónicos

**



(DEPÓSITOS)

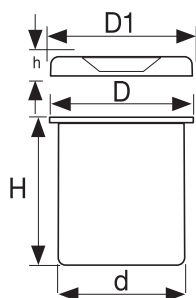
(TAPAS)

Ref. depósito	Volumen (l)	D (cm)	d (cm)	H (cm)	PVP (€)	Portes incluidos para	Ref. tapa	Tapa para depósito de	ØD1 (cm)	h (cm)	€
33005225G	200	65	50	89	108.87	6 unds.	33005230G	200 L	67	13	20.48
33005226G	500	88	72	110	173.56	6 unds.	33005401G	500 L	92	14	40.62
33005227G	1.000	117	96	131	293.53	5 unds.	33005232G	1.000 L	120	16	61.09
33005228G	2.000	171	150	115	614.03	4 unds.	33005233G	2.000 L	175	15	351.02
33005229G	3.000	184	164	144	894.31	4 unds.	33005234G	3.000 L	188	23	395.22

* Fabricado con PE calidad alimentaria

Depósitos cilíndricos

**



Ref.	Volumen (l)	D (cm)	d (cm)	H (cm)	D1 (cm)	h (cm)	Portes	€
33005235	80	53	45	55	54	4,5	no incl.	95.03
33005236	130	60	53	65	61	5	no incl.	120.54
33005237	220	65	57,5	87	67,5	5	no incl.	176.15
33005238	550	87	79	116,5	90,5	6	no incl.	337.86
33005239	1.000	108	100	138,5	112	7	no incl.	598.19
33005240	2.000	142	134	151,0	145	18	no incl.	1,032.56
33005235G	80	53	45	55	54	4,5	no incl.	97.86

* Fabricado con PE calidad alimentaria

Depósito rectangular apilable

**

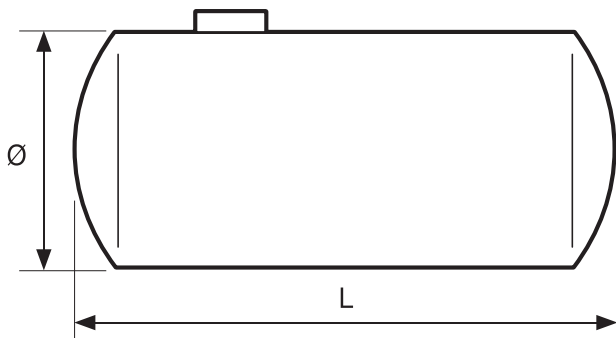
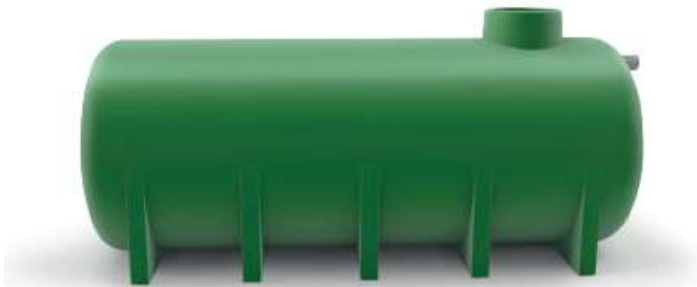
Ref. depósito	Volumen (l)	L (cm)	I (cm)	A (cm)	a (cm)	H (cm)	€	Tapa para depósito de	Ref. tapa	L1 (cm)	A1 (cm)	h (cm)	h1 (cm)	€	Portes incluidos para
33005241G	250	91	77	65	51	63,5	227.06								4 unds.
33005242G	500	113	87	90	65	62	319.02	500 L	33005244G	116	95	13	23	95.11	4 unds.

* Fabricado con PE calidad alimentaria



** La fabricación del producto en otro color tiene un sobrecoste del 3%

DHS, depósitos horizontales de superficie con apoyos





- Fabricado con PRFV
- Color verde.
- Soportes de apoyo fabricados con PRFV
- Extremos abombados
- Bocas de hombre Ø500 ó 700 mm
- Tapa PE con sistema de cierre de bayoneta
- Calidad alimentaria
- Conexiones a especificar en cada caso (manguitos PVC o enbridado)
- Opciones: producto con posibilidad de adaptación para funciones específicas

Ref.	Volumen (l)	Ø (m)	L (m)	Portes	PVP (€)
33005311	2.000	1,2	2,25	no incl.	3,238.34
33005312	3.000	1,2	3,13	no incl.	3,778.12
33005313	4.000	1,5	2,88	no incl.	4,507.77
33005314	5.000	1,5	3,44	no incl.	4,952.78
33005315	6.000	1,5	4	no incl.	5,915.86
33005410	7.000	1,5	4,58	no incl.	6,348.93
33005317	8.000	1,5	5,14	no incl.	7,304.57
33005318	8.000	2	3,41	no incl.	9,216.40
33005319	9.000	1,5	5,71	no incl.	7,575.26
33005320	10.000	1,5	6,27	no incl.	8,692.12
33005321	10.000	2	4,04	no incl.	10,250.62
33005322	11.000	1,5	6,84	no incl.	9,587.84
33005323	12.000	1,5	7,41	no incl.	10,062.98
33005324	12.000	2	4,68	no incl.	12,147.72
33005325	12.000	2,4	3,65	no incl.	12,282.52
33005326	15.000	1,5	9,1	no incl.	12,382.30
33005327	15.000	2,4	4,2	no incl.	13,617.70
33005328	18.000	2,4	4,86	no incl.	15,938.85
33005329	20.000	2,4	5,3	no incl.	16,770.52
33005330	21.000	2,4	5,52	no incl.	17,153.50
33005331	22.000	2,4	5,75	no incl.	18,709.65
33005332	23.000	2,4	5,97	no incl.	19,158.35
33005333	24.000	2,4	6,19	no incl.	19,607.31
33005334	25.000	2,4	6,41	no incl.	20,055.75
33005335	30.000	2,4	7,52	no incl.	23,406.66
33005336	35.000	2,4	8,62	no incl.	28,263.02
33005337	40.000	2,4	9,73	no incl.	31,613.94
33005338	45.000	2,8	8,21	no incl.	35,732.92
33005339	50.000	2,8	9,02	no incl.	37,749.26
33005340	50.000	3	8,23	no incl.	41,028.96
33005341	60.000	2,8	10,65	no incl.	44,306.22
33005342	60.000	3	9,65	no incl.	46,717.43
33005343	60.000	3,5	7,76	no incl.	48,264.63
33005344	70.000	3,5	8,8	no incl.	52,149.98
33005345	80.000	3,5	9,84	no incl.	56,035.32
33005346	90.000	3,5	10,87	no incl.	61,929.74
33005347	100.000	3,5	11,91	no incl.	72,245.36
33005348	120.000	3,5	14*	no incl.	84,038.59
33005349	150.000	4	13,56	no incl.	107,241.80




TA, tanques para enterrar de PE 



Ref.	Volumen (l)	L (mm)	A (mm)	H (mm)	€
33001200 	1.150	1.200	1.200	1.880	1,003.59
33003000 	3.000	2.400	1.200	1.880	2,663.20

Tanques enterrar de PE



Modelo	Ref.	Volumen (l)	D (cm)	H (cm)	C (cm)	€
TAR2	33005263 	2.000	140	196	50	1,308.55
TAR3	33005264 	3.000	168	205,5	50	1,854.24
TAR4	33005265 	4.000	186,5	227	50	2,499.17






FLAT, depósito extraplano enterrar



Modelo	Ref.	Volumen (l)	I (cm)	L (cm)	H (cm)	€
FLAT	33102250	5.000	200	350	120	6,427.45



TANK-R, depósito horizontal para enterrar



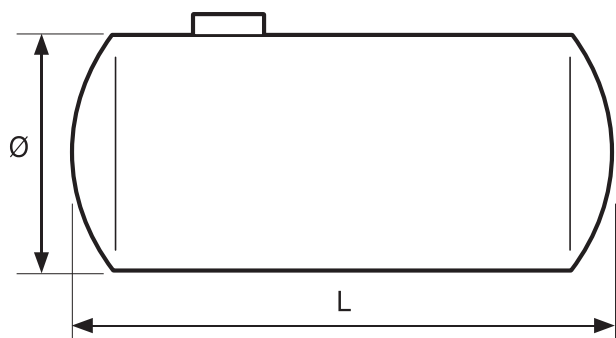
Modelo	Ref.	Volumen (l)	I (cm)	L (cm)	H (cm)	Portes	€
TANK R	33102220 	2.000	120	240	120		824.32
	33102230 	3.000	140	245	173		2,867.04
	33102231 	4.000	186	186	212		3,572.05
	33102232 	5.000	190	245	220		3,453.61
	33102221 	6.000	186	258	212	no incl.	4,966.13

MAXITANK, depósito horizontal para enterrar. Gran volumen



Modelo	Ref.	Volumen (l)	I (cm)	L (cm)	H (cm)	Portes	€
MAXITANK	IS02233 	9000	196	347	212	no incl.	5,623.38
	33102400 	12.500	214	347	228	no incl.	7,117.14
	33102401	16.000	214	494	228	no incl.	12,108.39
	33102402	21.000	214	646	228	no incl.	16,818.95
	33102403	26.000	214	798	228	no incl.	21,359.60
	33102404	31.000	214	950	228	no incl.	26,257.97
	33102405	36.000	214	1.102	228	no incl.	31,150.89
	33102406	41.000	214	1.254	228	no incl.	36,054.76

DHE, depósitos horizontales para enterrar de PRFV



- Fabricado con PRFV
- Color natural
- Extremos abombados
- Bocas de hombre Ø500 ó 700 mm
- Tapa PE con sistema de cierre de bayoneta
- Calidad alimentaria
- Conexiones a especificar en cada caso (manguitos PVC o enbridado)
- Opciones: producto con posibilidad de adaptación para funciones específicas

Ref.	Volumen (l)	Ø (m)	L (m)	Portes	PVP (€)
33005272	2.000	1,2	2,25	no incl.	2,308.81
33005273	3.000	1,2	3,13	no incl.	2,804.96
33005274	4.000	1,5	2,88	no incl.	3,310.71
33005275	5.000	1,5	3,44	no incl.	3,721.03
33005276	6.000	1,5	4	no incl.	4,163.24
33005277	7.000	1,5	4,58	no incl.	4,560.39
33005278	8.000	1,5	5,14	no incl.	5,481.37
33005279	8.000	2	3,41	no incl.	7,128.39
33005280	9.000	1,5	5,71	no incl.	5,716.81
33005281	10.000	1,5	6,27	no incl.	6,312.81
33005282	10.000	2	4,04	no incl.	8,110.61
33005283	11.000	1,5	6,84	no incl.	6,687.02
33005284	12.000	1,5	7,41	no incl.	7,126.87
33005285	12.000	2	4,68	no incl.	9,092.86
33005286	12.000	2,4	3,65	no incl.	9,589.31
33005287	15.000	1,5	9,1	no incl.	8,855.35
33005288	15.000	2,4	4,2	no incl.	10,870.04
33005289	18.000	2,4	4,86	no incl.	12,019.32
33005290	20.000	2,4	5,3	no incl.	12,807.45
33005350	21.000	2,4	5,52	no incl.	13,168.66
33005292	22.000	2,4	5,75	no incl.	13,595.57
33005293	23.000	2,4	5,97	no incl.	14,022.46
33005294	24.000	2,4	6,19	no incl.	14,449.62
33005295	25.000	2,4	6,41	no incl.	14,876.28
33005296	30.000	2,4	7,52	no incl.	17,010.80
33005297	35.000	2,4	8,62	no incl.	20,651.80
33005298	40.000	2,4	9,73	no incl.	22,786.37
33005299	45.000	2,8	8,21	no incl.	27,053.50
33005300	50.000	2,8	9,02	no incl.	28,976.24
33005301	50.000	3	8,23	no incl.	29,890.02
33005302	60.000	2,8	10,65	no incl.	32,821.88
33005303	60.000	3	9,65	no incl.	33,746.97
33005304	60.000	3,5	7,76	no incl.	34,827.92
33005305	70.000	3,5	8,8	no incl.	38,563.07
33005351	80.000	3,5	9,84	no incl.	42,298.20
33005307	90.000	3,5	10,87	no incl.	46,033.35
33005308	100.000	3,5	11,91	no incl.	54,188.23
33005309	120.000	3,5	14	no incl.	61,658.50
33005310	150.000	4	13,56	no incl.	81,020.09



Accesorios y repuestos

Depuración, reutilización y almacenamiento de agua

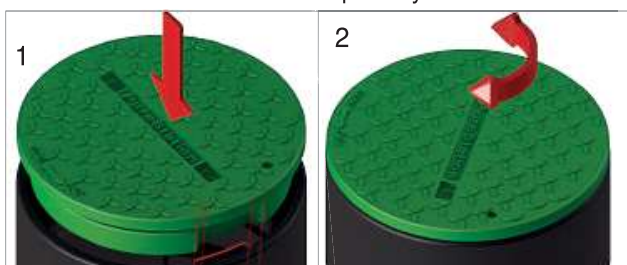
Tapa de PE



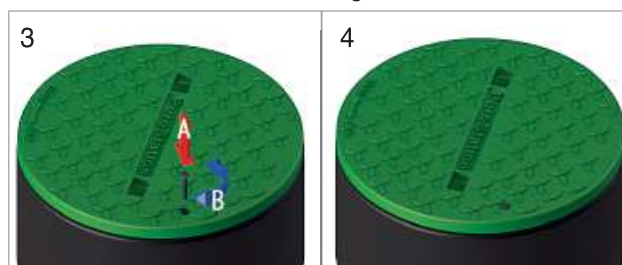
Modelo	Ref.	Medida	€
T6AP	33009101	Ø600	111.83

Peso	Paso libre	Ø con cerco	Altura cerco
4 Kg	550 mm	670 mm	45 mm

sistema de cierre por bayoneta



tornillo de seguridad



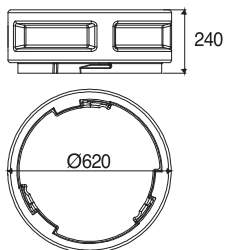
TS6AE, módulo de extensión para boca de hombre PureStation 20 cm.



Medida	Ref.	€
Ø620 x 240	33009102	108.06

EXTENSIÓN DE POLIETILENO PARA LOS DEPÓSITOS PureStation:

- Altura de extensión por módulo 20 cm.
- Apilamiento máximo: 2 módulos.



EJEMPLOS DE INSTALACIÓN

Para modelos: PS6, EP480, EP600, EP1800, EP2400, EP3750, EP5750, ST1200, FST2000, FST3000, GS3, GS9, TA1200 y T6AP





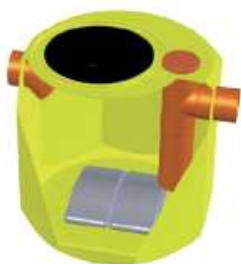
Ref.	Volumen (l)	A x L (cm)	H (cm)	€
33103501	480	80 x 86	82,5	2,537.16
33103502	850	100 x 106	102,0	2,898.45

Arqueta de desbaste



Ref.	Volumen (l)	A x L (cm)	H (cm)	€
33100950	480	80 x 86	82,5	1,668.44
33100952	1.000	120	120	1,999.28

Repartidor - aliviadero



Ref.	A x L (cm)	H (cm)	€
33112223	60 x 60	82	862.63
33112224	80 x 80	80	1,294.96

Arqueta con filtro oleoabsorbente



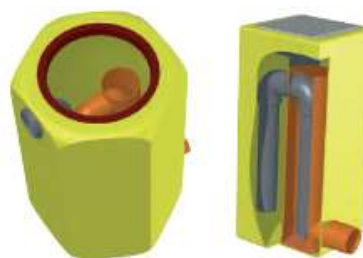
Descripción	Ref.	A (cm)	L (cm)	H (cm)	€
Arqueta PE	33100180	35,5	35,5	80	298.35
Prolongador Arqueta PE	33100181	35,5	35,5	40	154.26



Ref.	Ø (cm)	H (cm)	€
33100190	53	40	223.26

Prolongador boca de hombre Imhoff

- Extensión boca de hombre de PE para Biológica Imhoff BIO HT
- Disponible en una sola altura de 40 cm.
- Es posible cortarla en alturas de 20 ó 30 cm. en caso de necesidad.



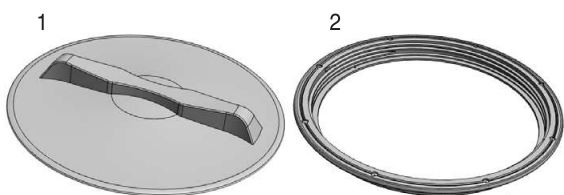
Ref.	Volumen (l)	A x L (cm)	H (cm)	€
33100200	100	35,5 x 35,5	80	675.89
33100201	300	60 x 60	100	746.94
33100202	600	80 x 80	120	846.40

Arqueta de Expulsión monobloque de PEI, con tapa de PVC

- Sistema para la acumulación y liberación instantánea de pequeños volúmenes de líquido.
- Depósitos utilizables después del pretratamiento de las aguas residuales, por lo general antes de la dispersión en el suelo o una planta de bandejas de sub-irrigación absorbente.
- La cabina de la expulsión se utiliza para proporcionar una mayor velocidad de las aguas residuales, a través de su acumulación seguido por la liberación próxima e inmediata, con el fin de promover su homogénea distribución en el sistema de dispersión y mantener más limpias las tuberías.



Para Modelo	Ref.	A (cm)	L (cm)	H (cm)	€
Superplus S1, 2, 3 / OTTO 015-060	33100193	56	56	40	290.25
Superplus S4, 5 / OTTO 045-060	33100194	66	66	40	414.07



	Medida	Ref.	U/	n°	€
1	420 mm	IS09214	1	-	20.74
2	420 mm	ISGHF45	1	-	8.89

1. Tapa roscada PP
2. Marco roscado PP

	Medida	Ref.	U/	n°	€
1	200 g	33005141 ●	5	A-1	17.89
2	200 g	33005503	25	A-1	15.69

1. Dosis de activación para depuradoras de oxidación total.
2. Activador fosa séptica de grasas



AD-20

	Medida	Ref.	U/	n°	€
	SLL-50	33005201 ●	1	-	97.53
	EL-60-N	33005200 ●	1	-	119.08
	EL-S-80-15	33005199 ●	1	-	208.12
	DBD 60-80	33005172	1	-	120.29
	AP-60-80	700581Y	1	-	129.19
	AP-804	700582Y	1	-	143.24

Kit de reparación membranas



AD-11

	Medida	Ref.	U/	n°	€
	300 mm	33005111	1	-	83.69
	800 mm	33005112	1	-	104.07

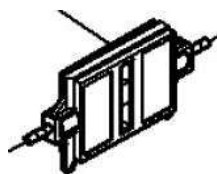
Difusor de membrana tubular



AD-19

	Medida	Ref.	U/	n°	€
	50 L/m	33005191 ●	1	A-8	287.03
	60 L/m	33005192 ●	1	-	349.49
	80 L/m	33005193 ●	1	-	396.08
	106 L/m	33005195	1	A-8	706.27

Soplante de Membrana



AD-17

Medida	Ref.	U/	n°	€
SLL-50	33005207	1	-	62.38

Magnet kit K-SLL-M



AD-29

Para	Ref.	U/	n°	€
para S-6	33005291	1	-	250.68

Temporizador analógico



STUDOR MAXI-FILTRA

DN	Ref.	Caudal	n°	€
75-110	*8F-STU019-BLK	2-8 L/s	-	109.63

Filtro de carbón Activo diseñado para eliminar los malos olores producidos en sistemas de evacuación

D	L	I	d1	d2	d3
130	135	50	75	89	100

Temperatura de trabajo: -20 °C a +60 °C

Fabricado con	
Cuerpo	ABS
Conexión	Junta
Filtro	Carbón activo
Caudal según presión	
100 Pa	2 l/s
250 Pa	5 l/s
500 Pa	8 l/s

Accesorios
 Cartucho de carbón activo de repuesto (8F-STU022-YLW)
 Tapa de aluminio para instalación exterior (*199093)

* Sujeto a condiciones comerciales dBlue



AD-23

Medida	Ref.	U/	n°	€
	33005231	1	-	370.82

PLC 230V-50Hz 8 entradas y 4 salidas



AD-13

Medida	Ref.	U/	n°	€
Ø110	33005131			10.32
Ø125	33005132			12.24
Ø160	33005133			40.51

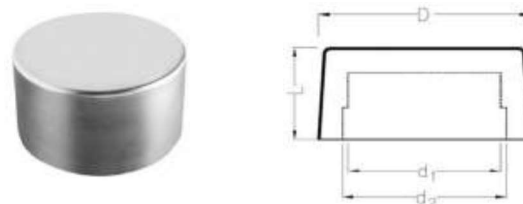
Junta bilabial



STUDOR CARTUCHO MAXI-FILTRA

DN	Ref.	U/	n°	€
75-110	*8F-STU022-YLW	-	-	23.72

Cartucho de repuesto de Filtro de Carbón Activo de Maxi-Filtra



STUDOR TAPA DE ALUMINIO

d1	d2	D	Ref.	L	U/	€
126	135	175	*199093	92	-	47.19

Tapa de aluminio de refuerzo para instalación en intemperie | Para instalación en Maxi-Vent y Maxi-Filtra